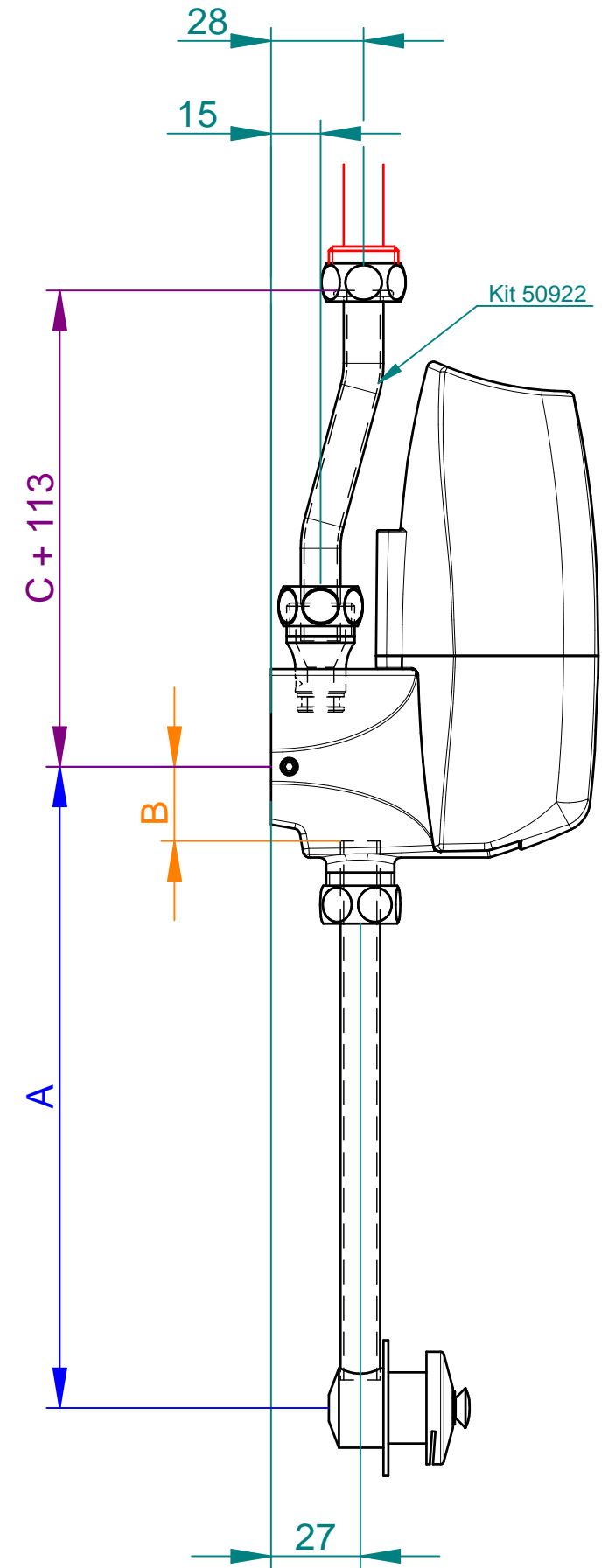
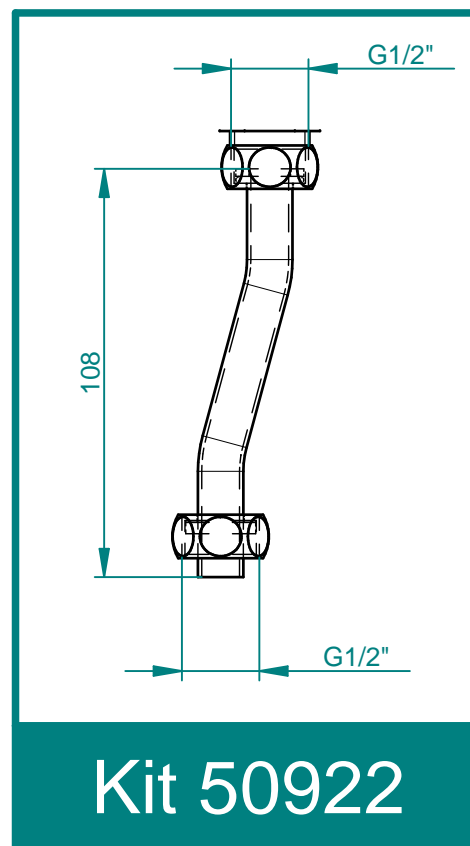
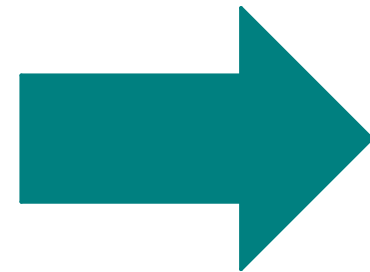
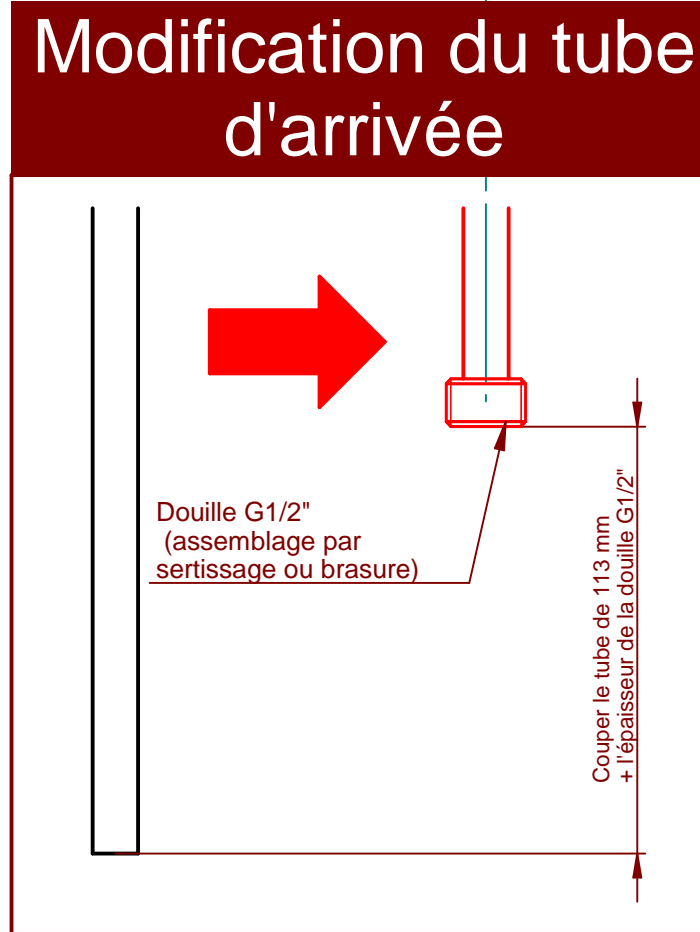
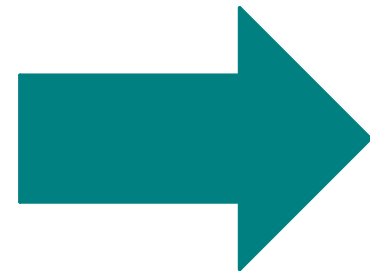
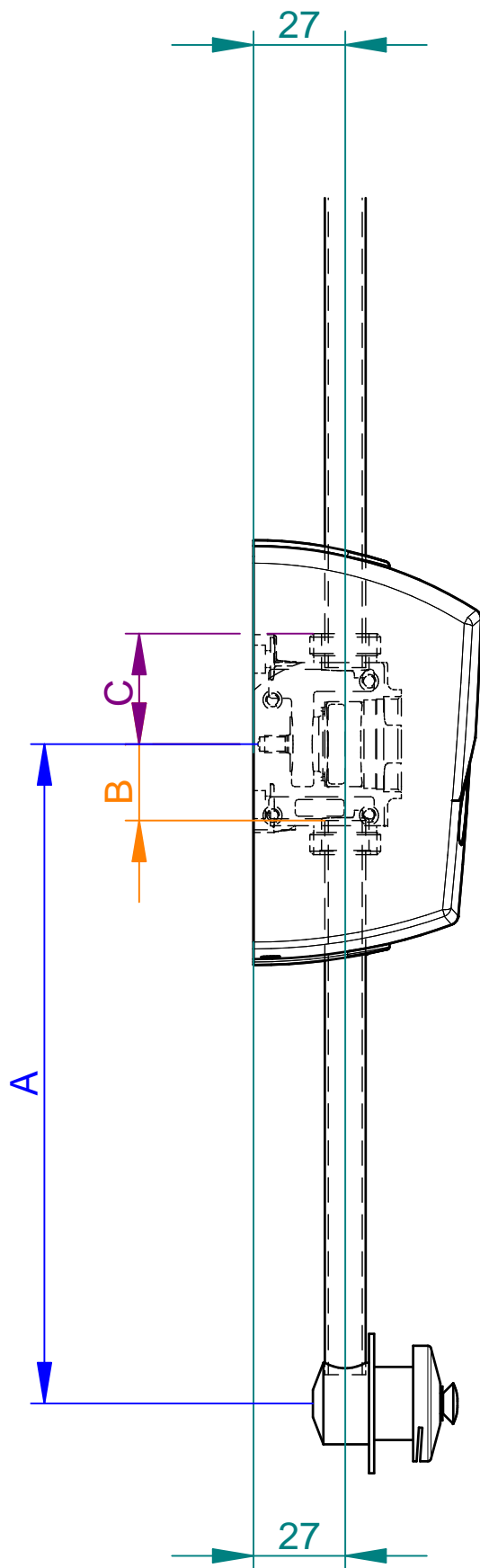
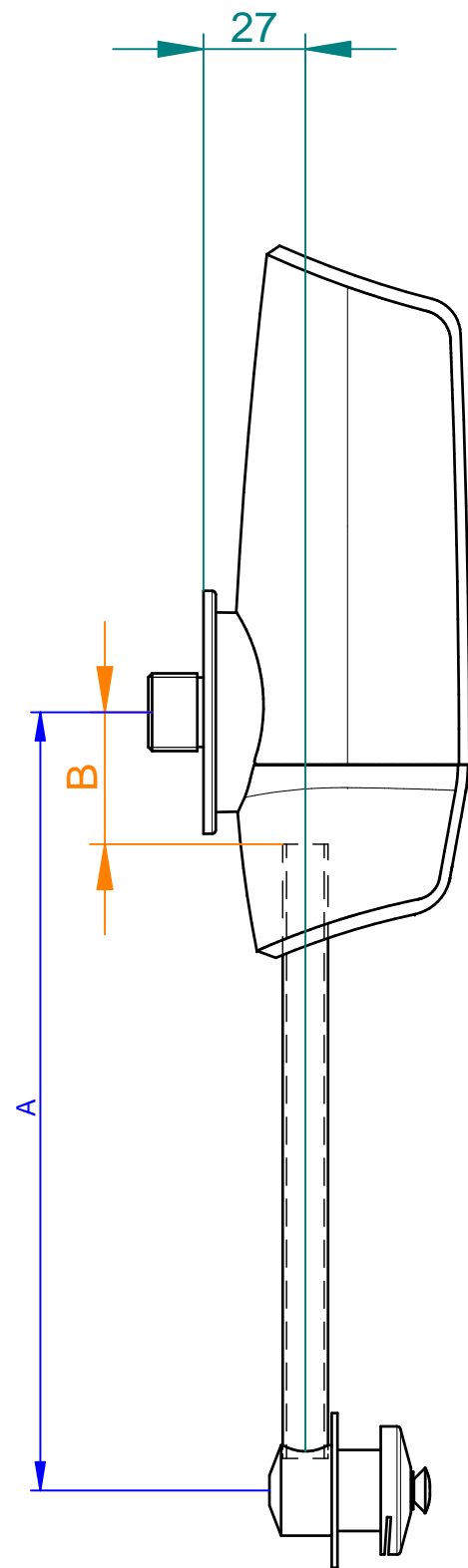


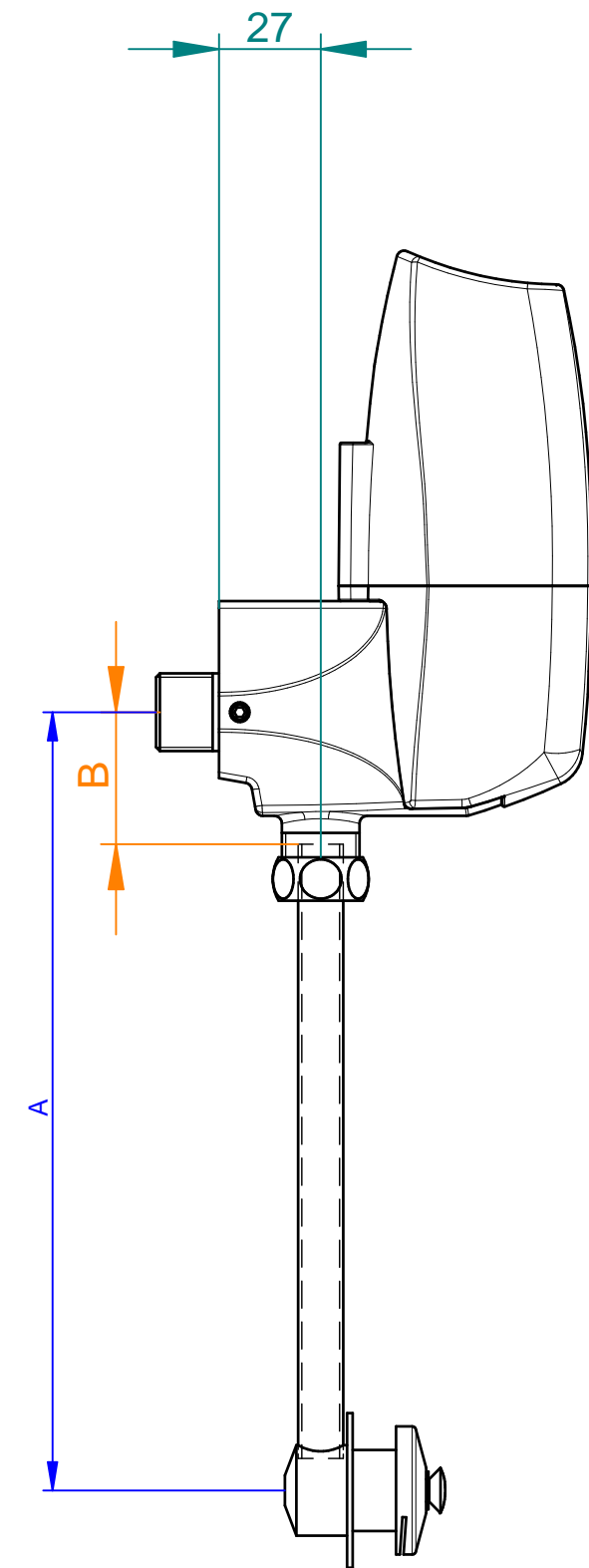
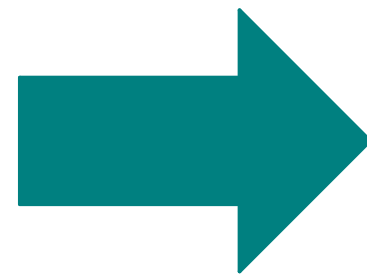
Interchangeabilité avec 8200 (+Kit 50922)



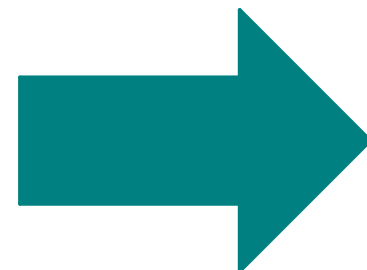
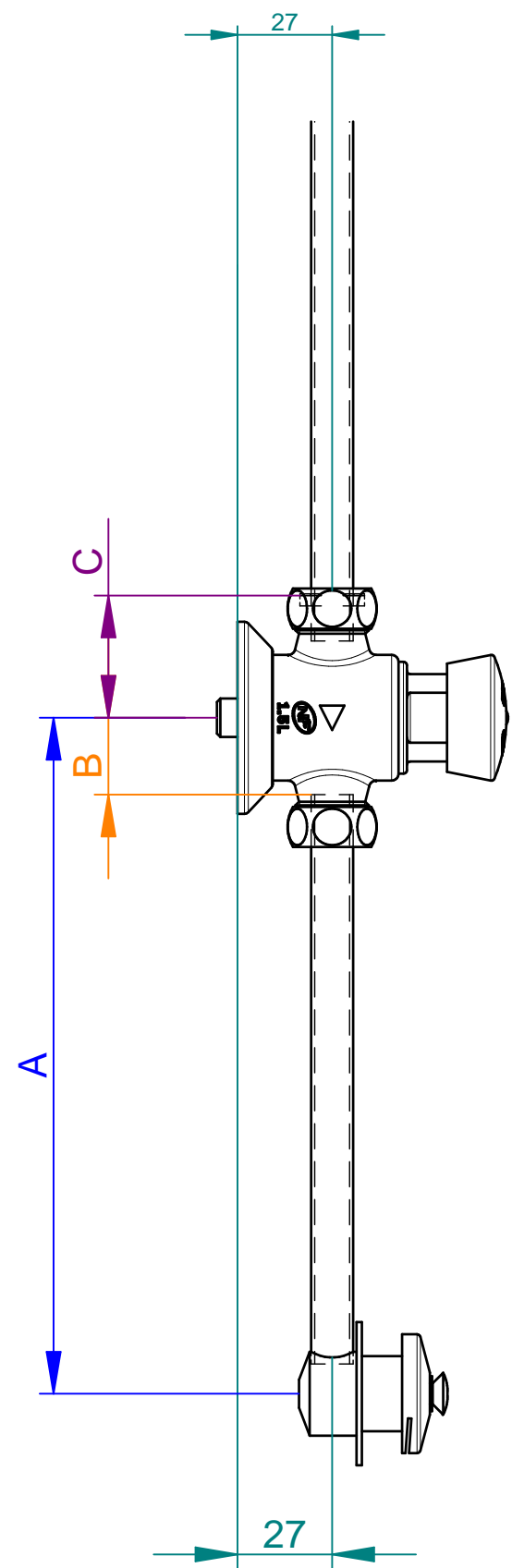
Interchangeability with 8400



Aucune modification



Interchangeabilité avec P12 (+Kit 50922)

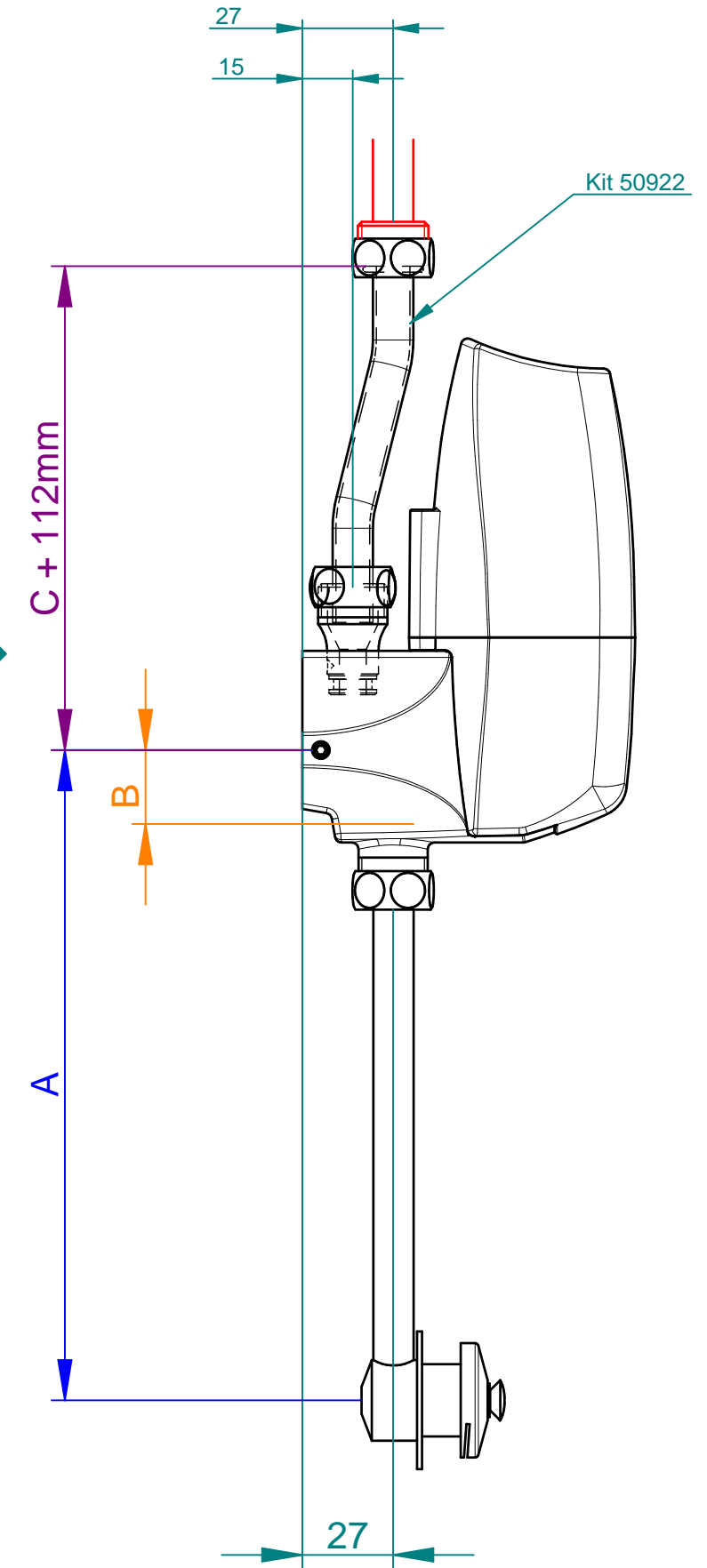
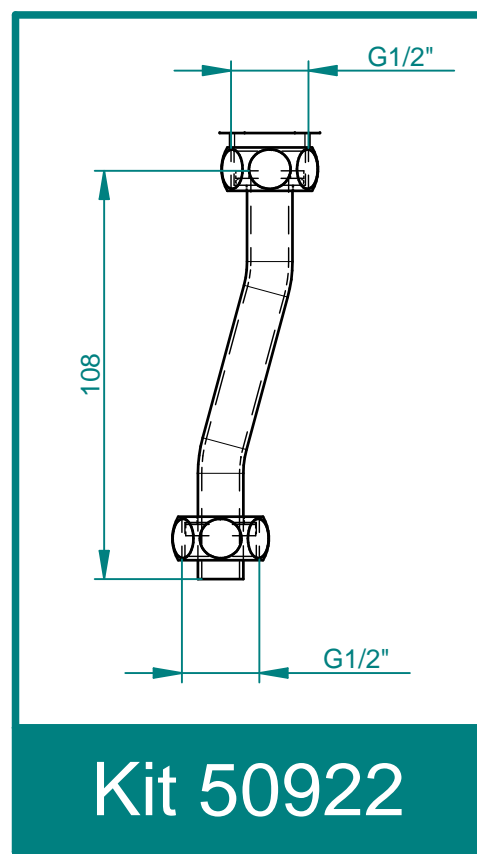
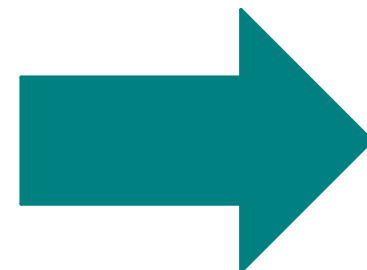


Modification du tube d'arrivée

Douille G1/2"
(assemblage par sertissage ou brasure)

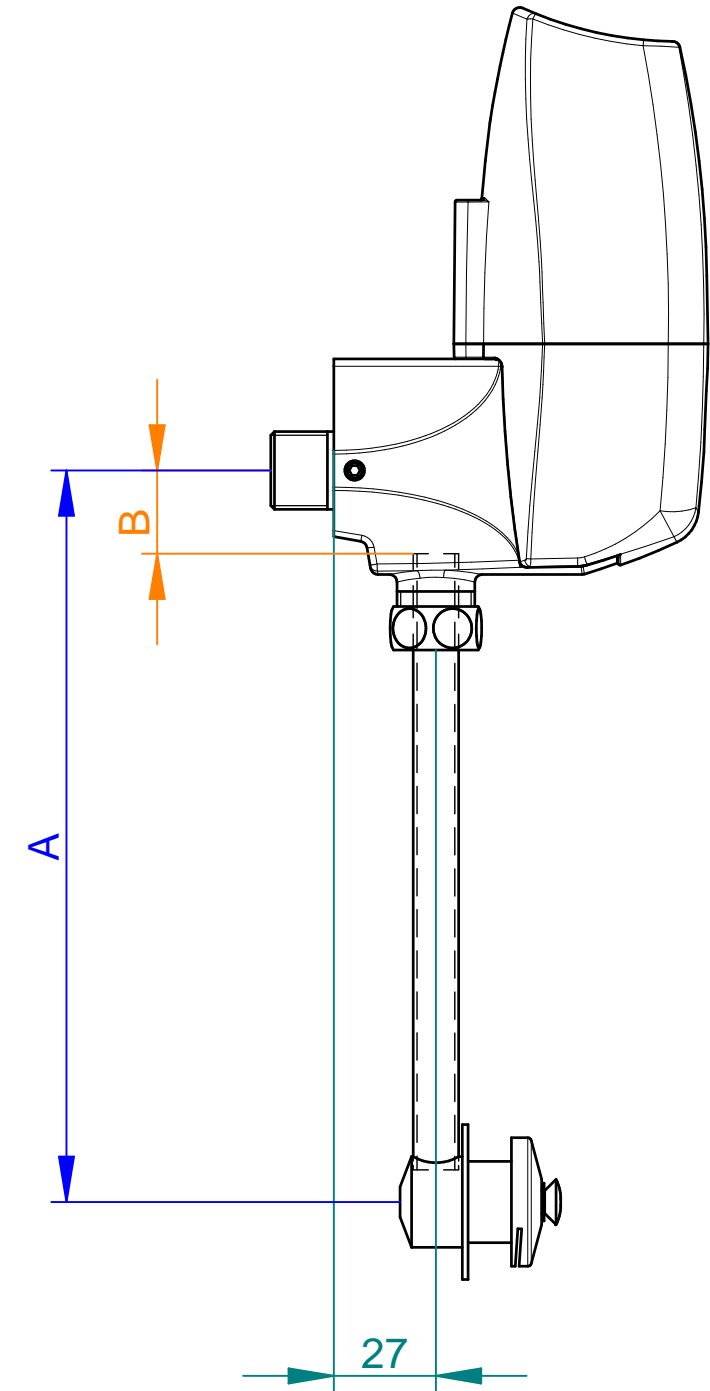
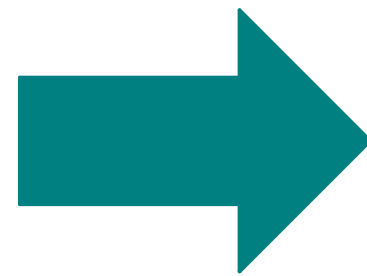
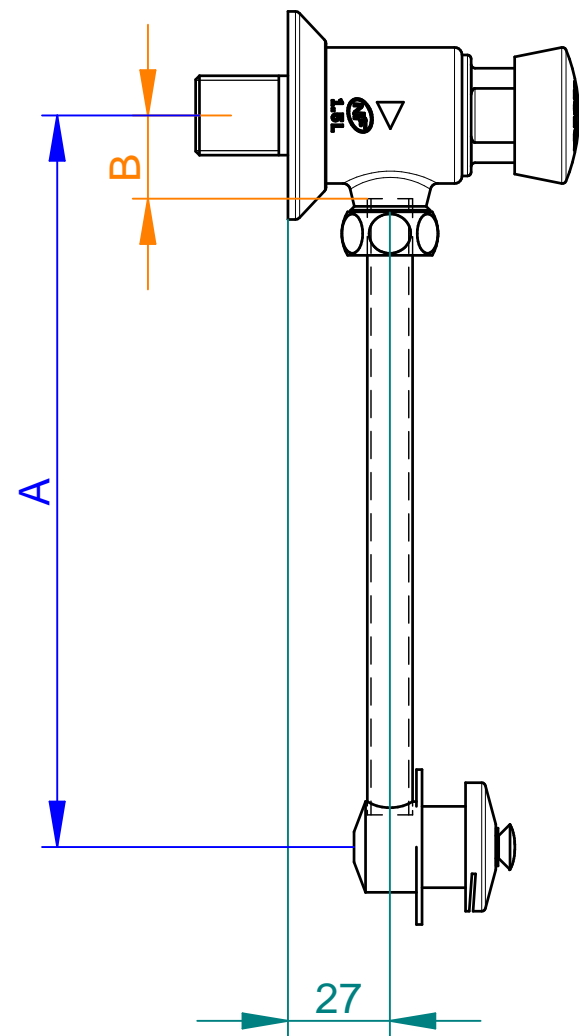
Couper le tube de 112 mm + l'épaisseur de la douille G1/2"

The diagram shows a cross-section of a tube being modified. A red arrow points to a G1/2" fitting being attached to the end of the tube. A dimension line indicates that the tube should be cut to a length of 112 mm plus the thickness of the fitting.



Interchangeabilité avec P12A

Aucune modification



Interchangeabilité avec P60 (+Kit 50922 +Kit 55732)

