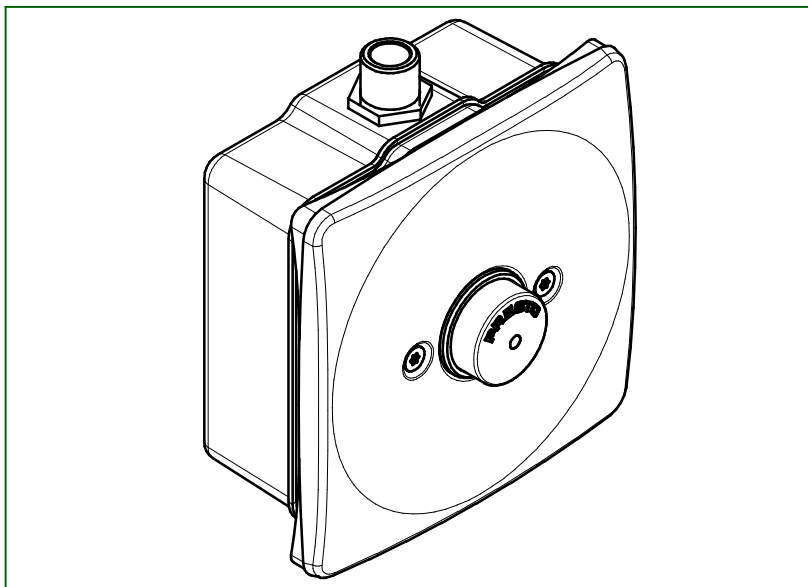


P120 B



GB

IT

D

NL

SP

1) NOTICE D'INSTALLATION

2)

PRECAUTIONS D'USAGE (La garantie du produit est conditionnée par le respect de ces règles)

MONTAGE et MISE EN SERVICE

Pour les produits livrés avec des filtres, ceux-ci doivent impérativement être montés conformément à la notice. Avant la mise en service de nos robinets, quels qu'ils soient, il est indispensable de purger soigneusement les canalisations qui peuvent endommager les mécanismes ou les passages d'eau (têtes PRESTO® démontables par l'avant).

Pression de service recommandée suivant NF EN 816 :1 à 5 bar.

NETTOYAGE

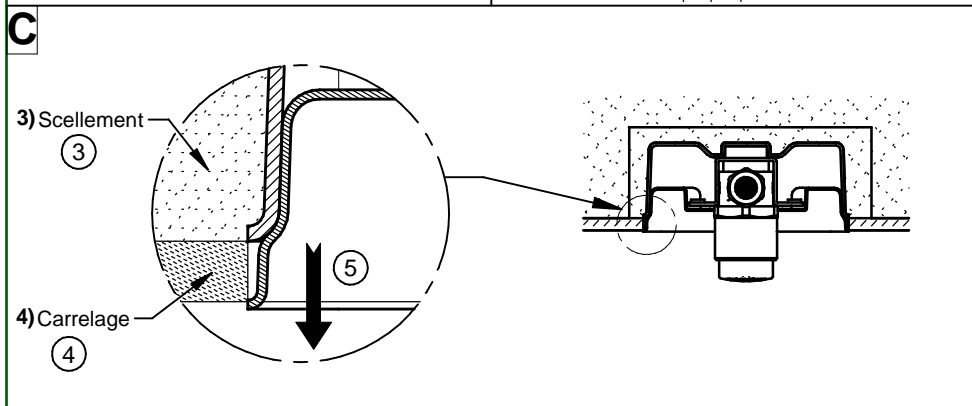
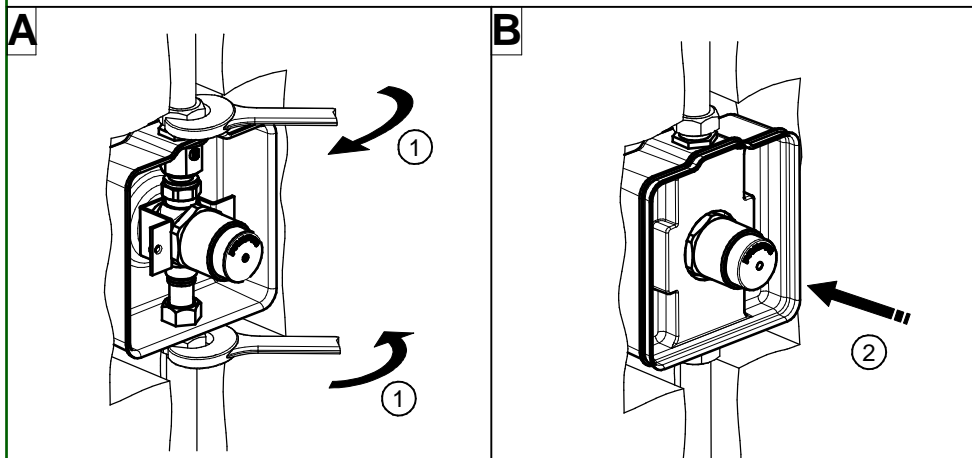
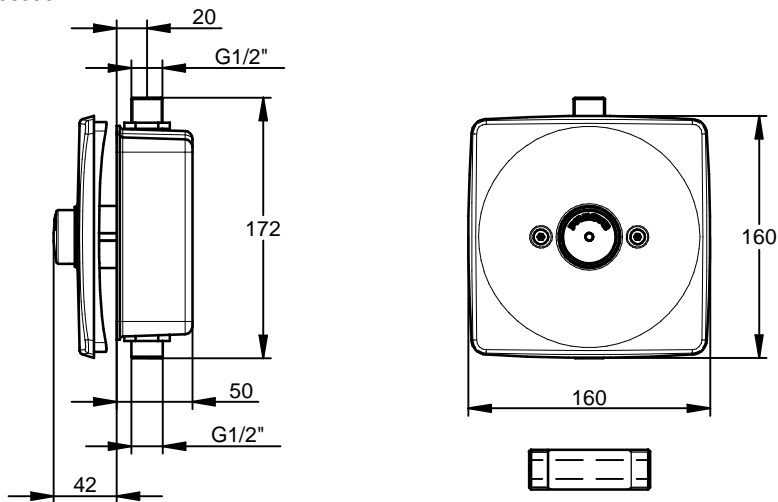
Le revêtement chromé des robinetteries PRESTO® doit être nettoyé exclusivement à l'eau savonneuse.

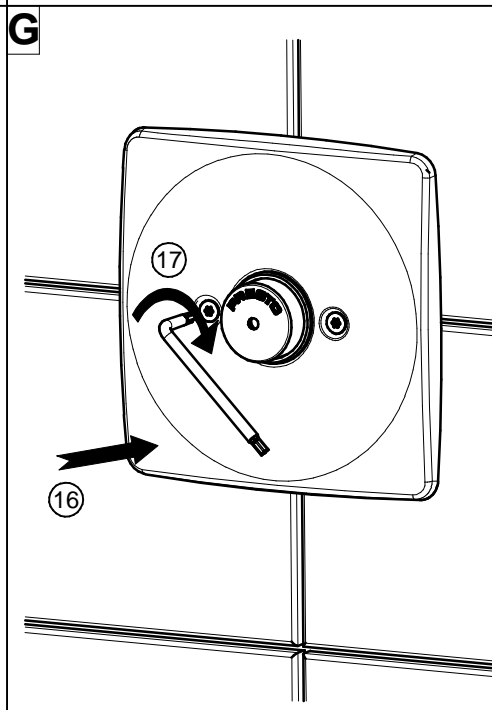
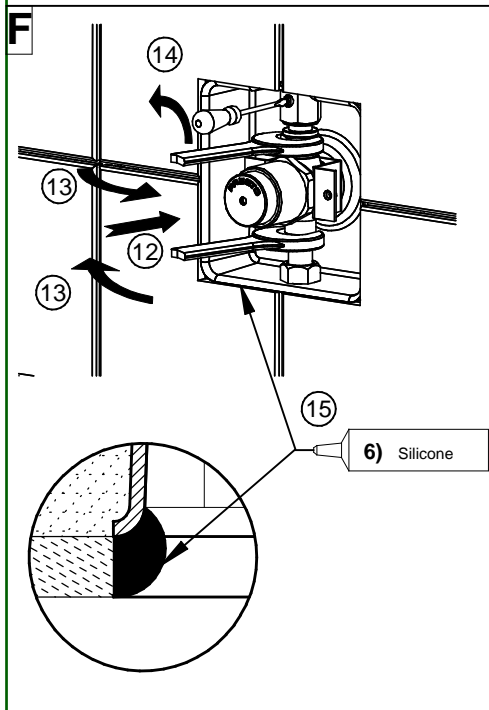
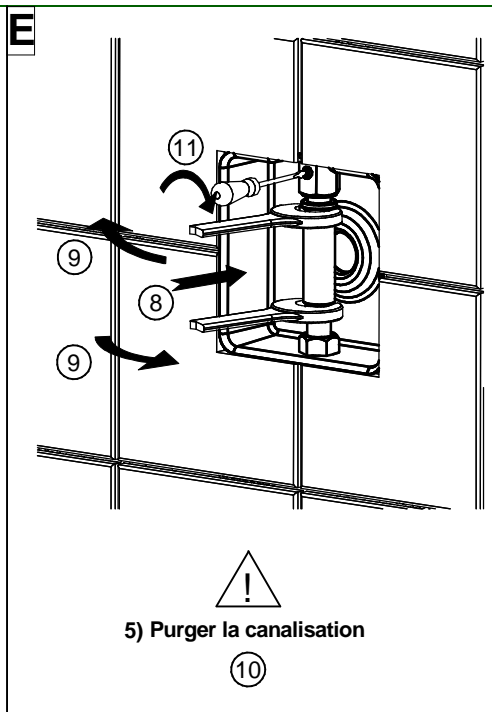
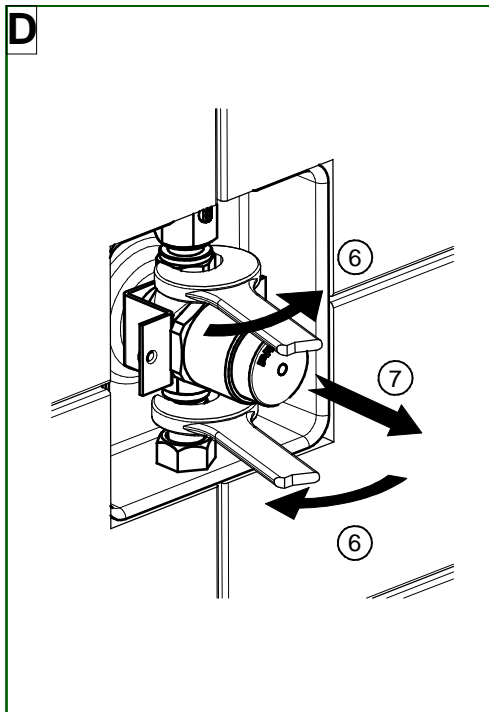
Proscrire les produits d'entretien abrasifs, acides, alcalins ou ammoniacés.

LES ROBINETS PRESTO

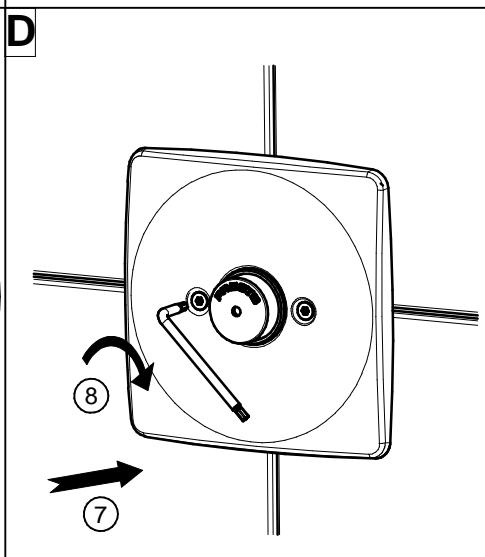
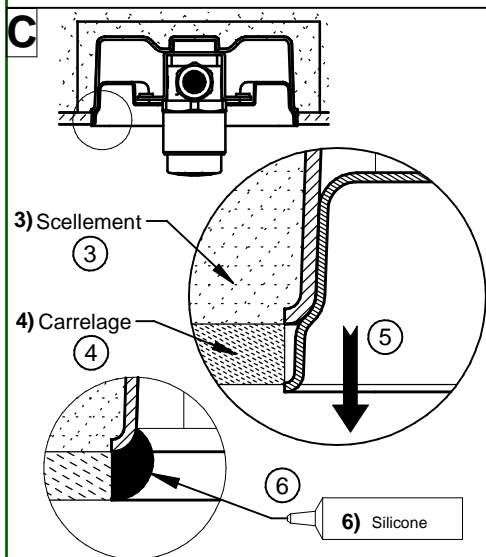
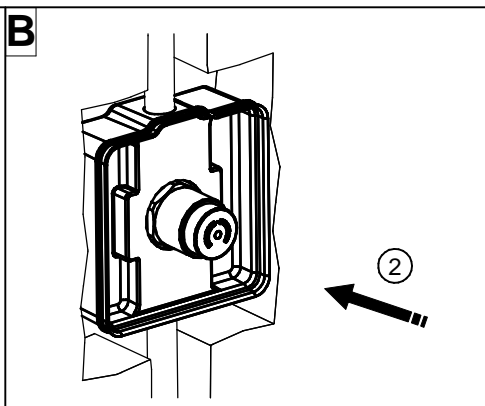
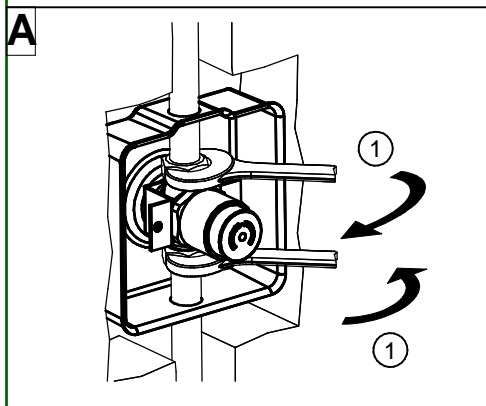
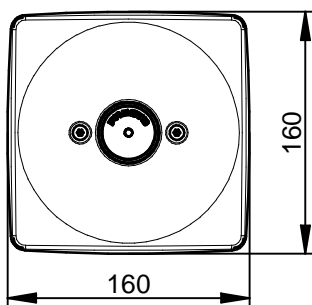
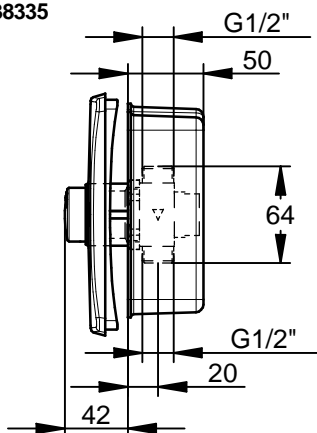
www.presto-group.com

Art. Nr. 38336





Art. Nr. 38335



⚠ Ce document n'est pas contractuel; nous nous réservons le droit de modifier les caractéristiques de nos produits sans préavis.

ENGLISH

1) INSTALLATION INSTRUCTIONS

2) PRECAUTIONS FOR USE (The product guarantee depends on the respect for these rules)

INSTALLATION and START UP

For products delivered with filters, these must be installed in accordance with the instructions.

Before commissioning any of our valves, it is essential to carefully drain the pipes that can damage the mechanisms or water passages (PRESTO® heads that can be dismantled from front).

Recommended operating pressure according to NF EN 816: 1 to 5 bars.

CLEANING

The chrome-plated coating of PRESTO® valves must be cleaned only with soapy water.

Abrasive, acid, alkaline or ammonia-based household products are prohibited.

3) Sealing

4) Tiling

5) ! Drain the pipe !

6) Silicon

7) This document is not contractual; we reserve the right to modify the characteristics of our products without notice.

8) PATENTED and REGISTERED MODELS

ITALIANO

1) MANUALE PER L'INSTALLAZIONE

2) PRECAUZIONI D'USO (la garanzia del prodotto è soggetta al rispetto delle presenti norme)

MONTAGGIO e AVVIAMENTO

Per quanto riguarda i prodotti consegnati completi di filtri, questi devono essere tassativamente montati in conformità a quanto riportato sulle istruzioni.

Prima della messa in funzione dei rubinetti, indipendentemente dal tipo, è indispensabile scaricare accuratamente i condotti che potrebbero danneggiare i meccanismi o i passaggi dell'acqua (teste PRESTO® smontabili dalla parte anteriore).

Pressione di servizio raccomandata, secondo NF EN 816: da 1 a 5 bar.

PULIZIA

Pulire il rivestimento cromato delle rubinetterie PRESTO® esclusivamente con acqua saponata.

Non utilizzare prodotti detergenti abrasivi, acidi, alcalini o contenenti ammoniaca.

3) Sigillatura

4) Pavimentazione

5) ! Scaricare il condotto !

6) Silicone

7) Questo documento non è contrattuale; ci riserviamo il diritto di modificare le caratteristiche dei nostri prodotti, senza necessità di preavviso.

8) MODELLI BREVETTATI e DEPOSITATI

DEUTSCH

1) INSTALLATIONSANLEITUNG

2) VORSICHTSMASSNAHMEN (Die Garantie für das Produkt gilt nur, wenn diese Regeln beachtet werden)

MONTAGE und INBETRIEBNAHME

Wenn die Produkte mit Filtern geliefert werden, müssen diese unbedingt gemäß der Anleitung montiert werden. Vor der Inbetriebnahme unserer Armaturen beliebiger Art, ist es unbedingt erforderlich, die Leitungen sorgfältig zu entleeren, da diese die Mechanismen oder den Wasserdurchlauf beschädigen können (von vorne abmontierbare PRESTO®-Köpfe)

Empfohlener Betriebsdruck gemäß Norm NF EN 816: 1 bis 5 bar.

REINIGUNG

Die Chrombeschichtung der PRESTO®-Armaturen darf nur mit Seifenwasser gereinigt werden.

Es dürfen keine Scheuermittel oder säurehaltige, alkalische oder ammoniakhaltige Reinigungsmittel verwendet werden.

3) Unterputz-Montage

4) Fliesen

5) ! Leitung entleeren !

6) Silikon

7) Dieses Dokument hat keine vertragliche Gültigkeit. Wir behalten uns das Recht vor, die Eigenschaften unserer Produkte ohne Vorankündigung zu ändern.

8) **MODELLE PATENTIERT und ANGEMELDET**

DUTCH

1) INSTALLATIEHANDLEIDING

2) VOORZORGSMATREGELEN BIJ HET GEBRUIK (De garantie van het product is voorwaardelijk, zij is afhankelijk van de naleving van deze regels)

MONTAGE en INBEDRIJFSTELLING

Voor producten die geleverd werden met filters geldt dat deze in ieder geval moeten worden gemonteerd, in overeenstemming met de handleiding.

Voor de inbedrijfstelling van om het even welke van onze kranen, is het noodzakelijk zorgvuldig de leidingen te ontluchten, die de mechanismen kunnen beschadigen of de doorstroming van water (vooraf demonteerbare PRESTO® koppen) kunnen schaden.

Aanbevolen gebruiksdruk volgens NF EN 816: 1 tot 5 bar.

REINIGING

De chroomlaag van de PRESTO® kranenstelsels mag uitsluitend worden gereinigd met zeepwater.

Verboden zijn schurende, zure, alkalische of ammoniak bevattende onderhoudsproducten.

3) Inmetseling

4) Betegeling

5) ! Ontlucht de leidingen !

6) Silicone

7) Dit document vormt geen contract; wij behouden ons het recht voor de kenmerken van onze producten zonder voorafgaande kennisgeving te wijzigen.

8) **GEOTROOIEERDE EN GEDEPONEERDE MODELLEN**

ESPAÑOL

1) INSTRUCCIONES DE INSTALACIÓN

2) PRECAUCIONES DE USO (La garantía está condicionada por el respeto de estas reglas)

MONTAJE Y PUESTA EN SERVICIO

Para los productos suministrados con filtros, éstos deben montarse imperativamente según la nota.

Antes de la puesta en servicio de nuestros grifos, sean cuales sean, es indispensable purgar cuidadosamente las canalizaciones que pueden dañar los mecanismos o los pasos de agua (cabezas PRESTO® desmontables por delante).

Presión de servicio recomendada según NF EN 816: 1 a 5 bar.

LIMPIEZA

El revestimiento cromado de las griferías PRESTO® se debe limpiar exclusivamente con agua jabonosa.

Desterrar los productos de limpieza abrasivos, ácidos, alcalinos o amoniacados.

3) Sellado

4) Embaldosado

5) ! Purgar la canalización !

6) Silicona

7) Este documento no es contractual, nos reservamos el derecho de modificar las características de nuestros productos sin preaviso.

8) **MODELOS PATENTADOS y DEPOSITADOS**

