

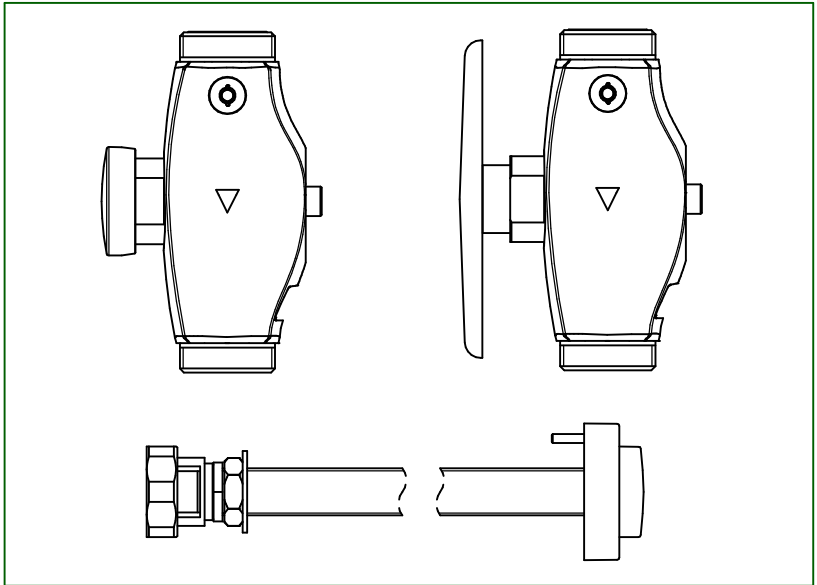


PRESTO®

1) NOTICE D'INSTALLATION

2)

ECLAIR XL



GB

IT

D

NL

SP

3)

PRECAUTIONS D'USAGE (La garantie du produit est conditionnée par le respect de ces règles)

MONTAGE et MISE EN SERVICE

Pour les produits livrés avec des filtres, ceux-ci doivent impérativement être montés conformément à la notice. Avant la mise en service de nos robinets, quels qu'ils soient, il est indispensable de purger soigneusement les canalisations qui peuvent endommager les mécanismes ou les passages d'eau (têtes PRESTO® démontables par l'avant).

Pression de service recommandée suivant NF EN 816 :1 à 5 bar.

NETTOYAGE

Le revêtement chromé des robinetteries PRESTO® doit être nettoyé exclusivement à l'eau savonneuse.

Proscrire les produits d'entretien abrasifs, acides, alcalins ou ammoniacés.

LES ROBINETS PRESTO

www.presto-group.com

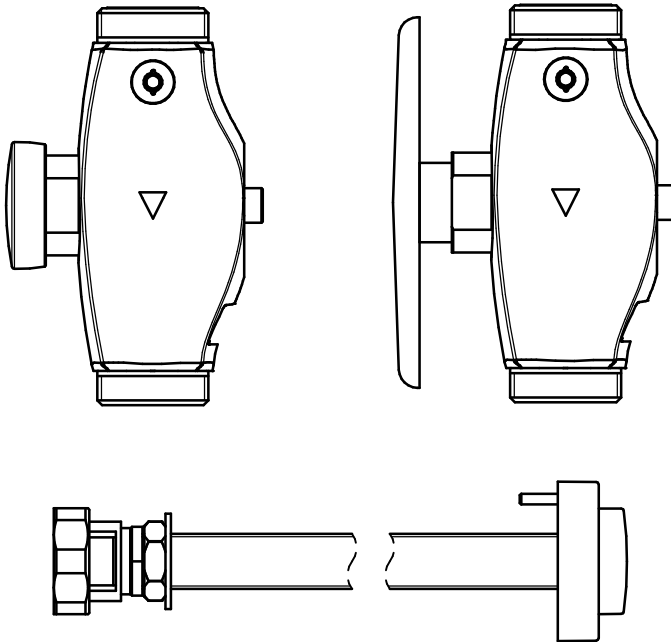
4) Conforme EN 12541

- ☛ 13012 Eclair XL poli - chromé avec robinet d'arrêt.
- ☛ 13016 Eclair XL H disque vert, poli – chromé avec robinet d'arrêt.
- ☛ 13060 Kit Eclair XL TC 1 à 200mm avec robinet d'arrêt.
- ☛ 13061 Kit Eclair XL TC 200 à 300mm avec robinet d'arrêt.

5) Version pour rénovation

- ☛ 13011 Eclair XL poli - chromé sans robinet d'arrêt.
- ☛ 13017 Eclair XL H disque vert, poli - chromé sans robinet d'arrêt.
- ☛ 13070 Eclair XL TC sans robinet d'arrêt.

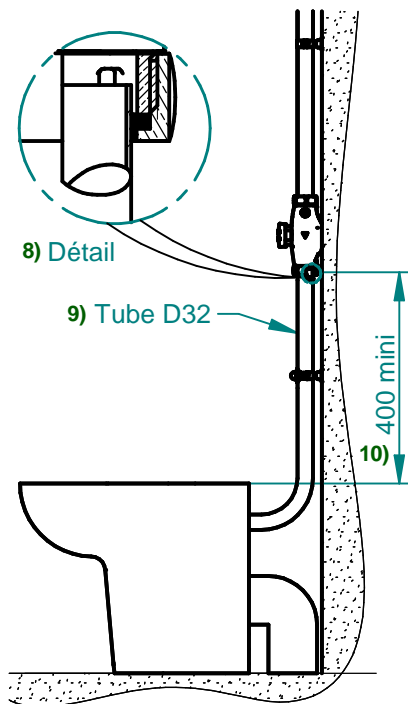
Nota : Les robinets de chasse doivent être équipés d'un robinet d'arrêt individuel



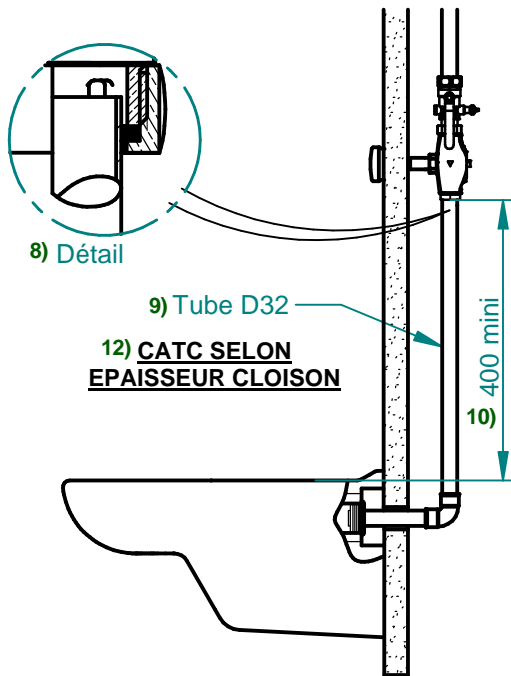
6) CARACTERISTIQUES TECHNIQUES

- ☛ Alimentation M G 1" ¼.
- ☛ Raccordement tube de sortie D32 par joint à compression (Ref. 10400).
- ☛ Pour modèle 13012, 13016 Robinet d'arrêt et de réglage de débit à boule.
- ☛ Volume délivré = 9L à 0,8 bar.

7) MONTAGE APPLIQUE



11) MONTAGE TRAVERS CLOISON



13) Pour pose et réglage de la CATC, se reporter à la notice de celle-ci.



14)

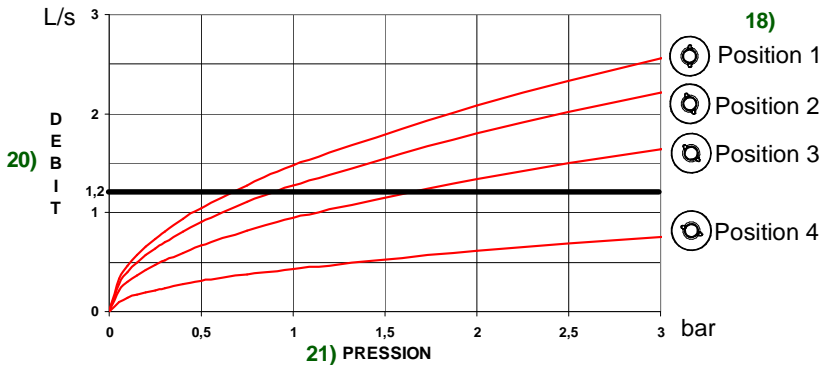
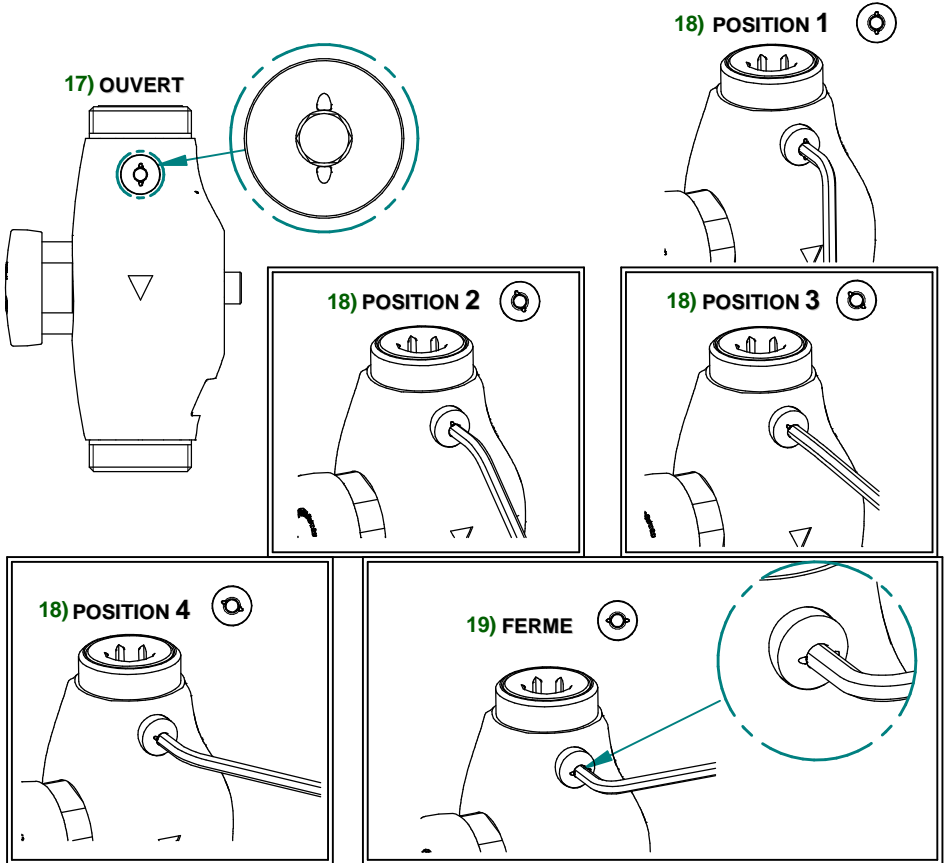
Respecter le sens d'écoulement du robinet repéré par une flèche sur le corps.

15) MISE EN SERVICE

- 🔧 Purger les canalisations avant la pose du robinet.
- 🔧 En cas d'anomalie de fonctionnement, fermer le robinet d'arrêt, dévisser la tête et nettoyer le mécanisme à l'eau courante.

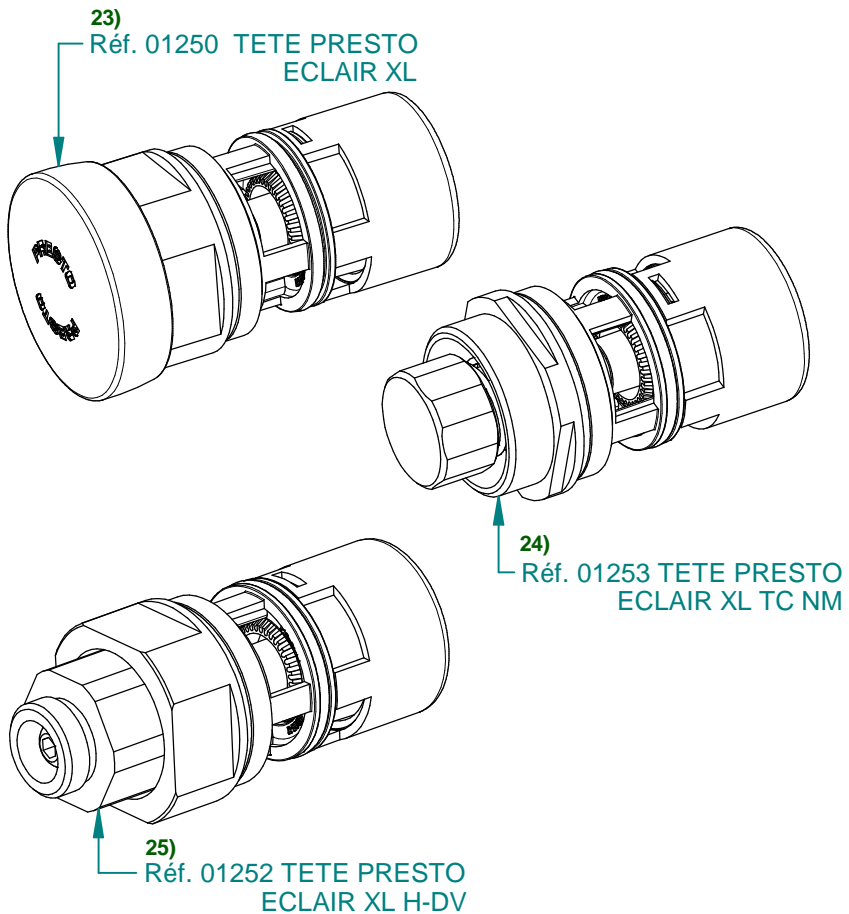
16) REGLAGE DE DEBIT

En fonction de la pression disponible, ajuster le débit en agissant sur le robinet d'arrêt en fonction de la courbe de débit jointe.
Position de livraison ouverte.

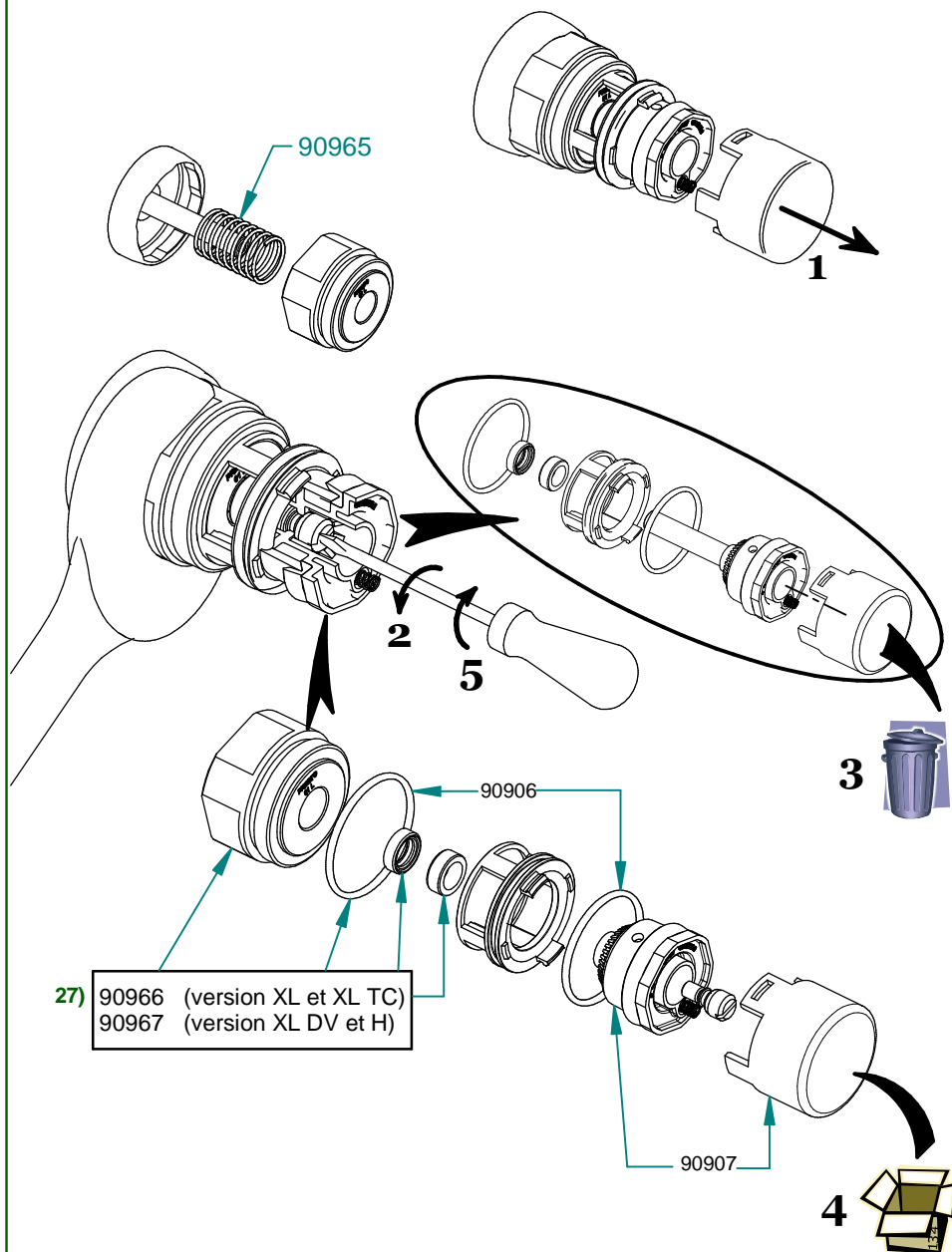


22) MAINTENANCE

- 🔩 Réf. 01250 Tête Presto Eclair XL
- 🔩 Réf. 01253 Tête Presto Eclair XL TC NM
- 🔩 Réf. 01252 Tête Presto Eclair XL H-DV
- 🔩 Réf. 90906 10 joints toriques de bouchon + 10 joints toriques de siège
- 🔩 Réf. 90907 5 pistons complets XL, XL H-DV, XL TC
- 🔩 Réf. 90965 Sachet de 5 ressorts pour Eclair XL
- 🔩 Réf. 90966 Sachet Bouchon complet Tête Eclair XL
- 🔩 Réf. 90967 Sachet Bouchon complet Tête Eclair XL DV-H



26) MAINTENANCE DE LA CARTOUCHE



Ce document n'est pas contractuel; nous nous réservons le droit de modifier les caractéristiques de nos produits sans préavis.

28)

ENGLISH

- 1) **INSTALLATION INSTRUCTIONS**
- 2) **ECLAIR XL**
- 3) **PRECAUTIONS FOR USE (The product guarantee depends on the respect for these rules)**

INSTALLATION and START UP

For products delivered with filters, these must be installed in accordance with the instructions.

Before commissioning any of our valves, it is essential to carefully drain the pipes that can damage the mechanisms or water passages (PRESTO® heads that can be dismantled from front). Recommended operating pressure according to NF EN 816: 1 to 5 bars.

CLEANING

The chrome-plated coating of PRESTO® valves must be cleaned only with soapy water.

Abrasive, acid, alkaline or ammonia-based household products are prohibited.

4) **EN 12541 compliance**

13012 Eclair XL polished chrome-plated with stop valve.

13016 Eclair XL H with green large ergonomic control, polished chrome-plated with stop valve.

13060 Kit Eclair XL TC partition thickness 1 to 200 mm with stop valve.

13061 Kit Eclair XL TC partition thickness 200 to 300 mm with stop valve.

5) **Version for renovation**

13011 Eclair XL polished chrome-plated without stop valve.

13017 Eclair XL H green large ergonomic control, polished chrome-plated without stop valve.

13070 Eclair XL TC without stop valve (tap only).

Note: The flush cocks must be equipped with an individual shut-off valve

6) **TECHNICAL CHARACTERISTICS:**

-Feed M G 1" ¼.

-Outlet tube connector D32 by compression seal (Part no. 10400).

-For model 13012, 13016 Shut-off valve and flow regulation ball valve.

-Supply volume = 9l at 0.8 bar.

7) **WALL-MOUNTED INSTALLATION**

8) Details

9) Tube D32

10) 400 min

11) **CROSS PARTITION INSTALLATION**

12) **CROSS PARTITION CONTROL ACCORDING TO PARTITION THICKNESS**

13) **For fitting and adjusting the cross partition control, refer to its instructions.**

14) **! Respect the direction of flow of the valve marked by an arrow on the body.**

15) **START UP**

Bleed the pipes before fitting the valve.

In case of an operating anomaly, close the shut-off valve, unscrew the head and clean the mechanism with running water.

16) **FLOW REGULATION**

Depending on the pressure available, adjust the flow by adjusting the shut-off valve according to the attached flow curve.

Open delivery position.

17) OPEN

18) POSITION

19) CLOSED

20) FLOW RATE

21) PRESSURE

22) **MAINTENANCE**

Part no. 01250 Presto Eclair XL head

Part no. 01253 Presto Eclair XL TC NM head

Part no. 01252 Presto Eclair XL H-DV head

Part no. 90906 10 plug O-rings + 10 seat O-rings

Part no. 90907 5 full pistons XL, XL H-DV, XL TC

Part no. 90965 Bag of 5 springs for Eclair XL

Part no. 90966 Bag of full plugs Eclair XL head

Part no. 90967 Bag of full plugs Eclair XL DV-H head

23) Part no. 01250 Presto Eclair XL head

24) Part no. 01253 Presto Eclair XL TC NM head

25) Part no. 01252 Presto Eclair XL H-DV head

26) **MAINTENANCE OF THE CARTRIDGE**

27) 90966 (version XL and XL TC)

90967 (version XL DV and H)

28) This document is not contractual; we reserve the right to modify the characteristics of our products without notice.

29) **PATENTED and REGISTERED MODELS**

ITALIANO

1) MANUALE PER L'INSTALLAZIONE

2) ECLAIR XL

3) PRECAUZIONI D'USO (la garanzia del prodotto è soggetta al rispetto delle presenti norme)

MONTAGGIO e AVVIAMENTO

Per quanto riguarda i prodotti consegnati completi di filtri, questi devono essere tassativamente montati in conformità a quanto riportato sulle istruzioni.

Prima della messa in funzione dei rubinetti, indipendentemente dal tipo, è indispensabile scaricare accuratamente

i condotti che potrebbero danneggiare i meccanismi o i passaggi dell'acqua (teste PRESTO® smontabili dalla parte anteriore).

Pressione di servizio raccomandata, secondo NF EN 816: da 1 a 5 bar.

PULIZIA

Pulire il rivestimento cromato delle rubinetterie PRESTO® esclusivamente con acqua saponata.

Non utilizzare prodotti detergenti abrasivi, acidi, alcalini o contenenti ammoniaca.

4) Conforme alla normativa EN 12541

13012 Eclair XL cromato con rubinetto d'arresto.

13016 Eclair XL H con comando a disco, cromato con rubinetto d'arresto.

13060 Eclair XL TC kit dietro parete per pareti da 1 a 200 mm con rubinetto d'arresto.

13061 Eclair XL TC kit dietro parete per pareti da 200 a 300 mm con rubinetto d'arresto.

5) Versione per rifacimento

13011 Eclair XL cromato senza rubinetto d'arresto.

13017 Eclair XL H con comando a disco, cromato senza rubinetto d'arresto.

13070 Eclair XL TC dietro parete senza rubinetto d'arresto (solo rubinetto).

Nota: i rubinetti di scarico devono essere provvisti di un rubinetto d'arresto individuale

6) CARATTERISTICHE TECNICHE

- Alimentazione M G 1" ¼.

- Collegamento del tubo d'uscita D32 mediante giunto a compressione (Rif. 10400).

- Per i modelli 13012, 13016, rubinetto a sfere per arresto e regolazione della portata.

- Volume erogato = 9L a 0,8 bar.

7) MONTAGGIO APPLICATO

8) Dettaglio

9) Tubo D32

10) 400 min.

11) MONTAGGIO DIETRO PARETE

12) COMANDO DIETRO PARETE AI SENSI DEL SPESSORE DELLA PARETE

13) **Per la posa e la regolazione del comando dietro parete, fare riferimento alle relative istruzioni.**

14) **! Rispettare la direzione del flusso d'acqua del rubinetto, identificata da una freccia apposta sul corpo.**

15) MESSA IN SERVIZIO

Prima di procedere alla posa del rubinetto, scaricare i condotti.

In caso di funzionamento anomalo, chiudere il rubinetto d'arresto, svitare la testa e pulire il meccanismo con acqua corrente.

16) REGOLAZIONE DELLA PORTATA:

in base alla pressione disponibile, regolare la portata agendo sul rubinetto d'arresto, in base alla curva di portata allegata.

Posizione di consegna aperta.

17) APERTO

18) POSIZIONE

19) CHIUSO

20) PORTATA

21) PRESSIONE

22) MANUTENZIONE

Rif. 01250 Testa Presto Eclair XL

Rif. 01253 Testa Presto Eclair XL TC NM

Rif. 01252 Testa Presto Eclair XL H-DV

Rif. 90906 10 giunti torici per il tappo + 10 giunti torici per la sede

Rif. 90907 5 pistoni completi XL, XL H-DV, XL TC

Rif. 90965 sacchetti comprendenti 5 molle per Eclair XL

Rif. 90966 sacchetto tappo completo Testa Eclair XL

Rif. 90967 sacchetto tappo completo Testa Eclair XL DV-H

23) Rif. 01250 Testa Presto Eclair XL

24) Rif. 01253 Testa Presto Eclair XL TC NM

25) Rif. 01252 Testa Presto Eclair XL H-DV

26) MANUTENZIONE DELLA CARTUCCIA

27) 90966 (versioni XL e XL TC)

90967 (versioni XL DV e H)

28) Questo documento non è contrattuale; ci riserviamo il diritto di modificare le caratteristiche dei nostri prodotti, senza necessità di preavviso.

29) MODELLI BREVETTATI e DEPOSITATI

DEUTSCH

1) INSTALLATIONSANLEITUNG

2) ECLAIR XL

3) VORSICHTSMASSNAHMEN (Die Garantie für das Produkt gilt nur, wenn diese Regeln beachtet werden)

MONTAGE und INBETRIEBNAHME

Wenn die Produkte mit Filtern geliefert werden, müssen diese unbedingt gemäß der Anleitung montiert werden.

Vor der Inbetriebnahme unserer Armaturen beliebiger Art, ist es unbedingt erforderlich, die Leitungen sorgfältig zu entleeren, da diese die Mechanismen oder den Wasserdurchlauf beschädigen können (von vorne abmontierbare PRESTO®-Köpfe)
Empfohlener Betriebsdruck gemäß Norm NF EN 816: 1 bis 5 bar.

REINIGUNG

Die Chrombeschichtung der PRESTO®-Armaturen darf nur mit Seifenwasser gereinigt werden.

Es dürfen keine Scheuermittel oder säurehaltige, alkalische oder ammoniakhaltige

Reinigungsmittel verwendet werden.

4) **Entspricht der Norm EN 12541**

13012 Eclair XL verchromt mit Absperrventil.

13016 Eclair XL H mit grüner breiter ergonomischer Bedienung, Messing verchromt mit Absperrventil.

13060 Eclair XL Einbauset für Zwischenwandstärke 1 bis 200 mm mit Absperrventil.

13061 Eclair XL Einbauset für Zwischenwandstärke 1 bis 200 mm mit Absperrventil.

5) **Ausführungsvariante für Renovierung**

13011 Eclair XL Messing verchromt ohne Absperrventil.

13017 Eclair XL H mit grüner breiter ergonomischer Bedienung, Messing verchromt ohne Absperrventil.

13070 Eclair XL TC für Steuerung durch Zwischenwand ohne Absperrventil (Armatur einzeln).

Anmerkung: Die Spülarmaturen müssen mit einem eigenen Absperrventil versehen werden.

6) **TECHNISCHE MERKMALE**

-Zuleitung mit Außengewinde G 1" ¼

-Anschluss des Auslaufrohrs D32 mit einer Druckdichtung (Art.-Nr. 10400)

-Für Modell 13012, 13016 Absperr- und Kugelregelventil

-Wassermenge = 9 Liter bei 0,8 bar

7) **AUFPUTZMONTAGE**

8) Detail

9) Rohr D32

10) mind. 400

11) **ZWISCHENWANDMONTAGE**

12) **STEUERUNG DURCH ZWISCHENWAND GEMÄSS WANDSTÄRKE**

13) **Für die Montage und die Regelung der Steuerung bitte entsprechende Anleitung beachten.**

14) **! Die mit einem Pfeil am Gehäuse angegebene Wasserflussrichtung des Ventils beachten.**

15) **INBETRIEBNAHME**

Vor der Montage des Ventils die Leitungen entleeren.

Bei einer Funktionsstörung das Absperrventil schließen, den Kopf losschrauben und den Mechanismus unter fließend Wasser reinigen.

16) **DURCHFLUSSEINSTELLUNG**

Den Durchfluss mit dem Absperrventil gemäß der beiliegenden Durchflusskurve und entsprechend dem verfügbarem Druck justieren.

Position bei Lieferung: geöffnet

17) GEÖFFNET

18) POSITION

19) GESCHLOSSEN

20) DURCHFLUSS

21) DRUCK

22) **WARTUNG**

Art.-Nr. 01250 Kopf Presto Eclair XL

Art.-Nr. 01253 Kopf Presto Eclair XL TC NM

Art.-Nr. 01252 Kopf Presto Eclair XL H-DV

Art.-Nr. 90906 10 O-Ringe für den Verschluss + 10 O-Ringe für den Sitz

Art.-Nr. 90907 5 komplette Kolben XL, XL H-DV, XL TC

Art.-Nr. 90965 Beuteil mit 5 Federn für Eclair XL

Art.-Nr. 90966 Beutel mit komplettem Verschluss für Kopf Eclair XL

Art.-Nr. 90967 Beutel mit komplettem Verschluss für Kopf Eclair XL DV-H

23) Art.-Nr. 01250 Kopf Presto Eclair XL

24) Art.-Nr. 01253 Kopf Presto Eclair XL TC NM

25) Art.-Nr. 01252 Kopf Presto Eclair XL H-DV

26) **WARTUNG DER KARTUSCHE**

27) 90966 (Ausführung XL und XL TC)

90967 (Ausführung XL DV und H)

28) Dieses Dokument hat keine vertragliche Gültigkeit. Wir behalten uns das Recht vor, die Eigenschaften unserer Produkte ohne Vorankündigung zu ändern.

29) **MODELLE PATENTIERT und ANGEMELDET**

DUTCH

1) **INSTALLATIEHANDLEIDING**

2) **ECLAIR XL**

3) **VOORZORGSMATREGELEN BIJ HET GEBRUIK (De garantie van het product is voorwaardelijk, zij is afhankelijk van de naleving van deze regels)**

MONTAGE en INBEDRIJFSTELLING

Voor producten die geleverd werden met filters geldt dat deze in ieder geval moeten worden gemonteerd, in overeenstemming met de handleiding.

Voor de inbedrijfstelling van om het even welke van onze kranen, is het noodzakelijk zorgvuldig de leidingen te ontluchten, die de mechanismen kunnen beschadigen of de doorstroming van water (vooraf demonteerbare PRESTO® koppen) kunnen schaden.

Aanbevolen gebruiksdruk volgens NF EN 816: 1 tot 5 bar.

REINIGING

De chroomlaag van de PRESTO® kranen mag uitsluitend worden gereinigd met zeepwater.

Verboden zijn schurende, zure, alkalische of ammoniak bevattende onderhoudsproducten.

4) **Conform EN 12541**

13012 Eclair XL verchromt met stopkraan.

13016 Eclair XL H met brede ergonomische drukknop, verchromt met stopkraan.

13060 Eclair XL TC inbouwset voor muurdikte 1 to 200 mm met stopkraan.

13061 Eclair XL TC inbouwset voor muurdikte 200 mm tot 300 mm met stopkraan.

5) **Versie voor renovatie**

13011 Eclair XL verchromt zonder stopkraan.

13017 Eclair XL H met brede ergonomische drukknop, verchromt zonder stopkraan.

13070 Eclair XL TC voor wanddoorvoer zonder stopkraan (spoeler enkel).

NB: De toiletspoelers moeten zijn voorzien van een individuele stopkraan

6) **TECHNISCHE SPECIFICATIES**

- Voeding M G 1" ¼.

- Aansluiting afvoerbuis D32 door compressiekoppeling (Ref 10400).

- Voor model 13012, 13016 stopkraan en debietregeling met kogel.

- Geleverd volume = 9 l bij 0,8 bar.

7) **MONTAGE OPBOUW**

8) Detail

9) Buis D32

10) 400 min.

11) **WANDDOORVOER MONTAGE**

12) **WANDDOORVOER BEDIENING AFHANKELIJK VAN DE MUURDIKTE**

13) **Voor plaatsing en regeling van de bediening, raadpleegt u de betreffende gebruiksaanwijzing.**

14) **! Respecteer de stroomrichting van de kraan die met de pijl op het hoofdgedeelte gemerkt is.**

15) **INGEBRUIKNEMING**

Reinig de leidingen voordat u de kraan plaatst.

Ingeval van een afwijking in de werking sluit u de stopkraan, schroeft u de kop los en reinigt u het mechanisme met stromend water.

16) **DEBIETREGELING**

Afhankelijk van de beschikbare druk, past u het debiet aan door de stopkraan te gebruiken afhankelijk van de bijgevoegde debietcurve.

Positie afgifte geopend.

17) **GEOPEND**

18) **POSITIE**

19) **GESLOTEN**

20) **DEBIET**

21) **DRUK**

22) **ONDERHOUD**

Ref. 01250 kop Presto Eclair XL

Ref. 01253 kop Presto Eclair XL TC NM

Ref. 01252 kop Presto Eclair XL H-DV

Ref. 90906 10 O-ringen voor de afsluitdop + 10 O-ringen voor de zitting

Ref. 90907 5 complete zuigers XL, XL H-DV, XL TC

Ref. 90965 Zakje met 5 veren voor Eclair XL

Ref. 90966 Zakje complete stop kop Eclair XL

Ref. 90967 Zakje complete stop kop Eclair XL DV-H

23) Ref. 01250 kop Presto Eclair XL

24) Ref. 01253 kop Presto Eclair XL TC NM

25) Ref. 01252 kop Presto Eclair XL H-DV

26) **ONDERHOUD VAN DE PATROON**

27) 90966 (versie XL en XL TC)

90967 (versie XL DV en H)

28) Dit document vormt geen contract; wij behouden ons het recht voor de kenmerken van onze producten zonder voorafgaande kennisgeving te wijzigen.

29) **GEOTROOIEERDE EN GEDEPONEERDE MODELLEN**

ESPAÑOL

1) INSTRUCCIONES DE INSTALACIÓN

2) ECLAIR XL

3) PRECAUCIONES DE USO (La garantía está condicionada por el respeto de estas reglas)

MONTAJE Y PUESTA EN SERVICIO

Para los productos suministrados con filtros, éstos deben montarse imperativamente según la nota.

Antes de la puesta en servicio de nuestros grifos, sean cuales sean, es indispensable purgar cuidadosamente las canalizaciones que pueden dañar los mecanismos o los pasos de agua (cabezas PRESTO® desmontables por delante). Presión de servicio recomendada según NF EN 816: 1 a 5 bar.

LIMPIEZA

El revestimiento cromado de los grifos PRESTO® se debe limpiar exclusivamente con agua jabonosa.

Desterrar los productos de limpieza abrasivos, ácidos, alcalinos o amoniacados.

4) **Conforme EN 12541**

13012 Eclair XL cromado con llave de paso.

13016 Eclair XL H con pulsador gerontológico verde, cromado con llave de paso.

13060 Eclair XL TC kit empotrado a través de tabique del espesor de 1 a 200 mm con llave de paso.

13061 Eclair XL TC kit empotrado a través de tabique del espesor de 200 a 300 mm con llave de paso.

5) **Version para renovación**

13011 Eclair XL cromado sin llave de paso.

13017 Eclair XL H con pulsador gerontológico verde, cromado sin llave de paso.

13070 Eclair XL TC a través de tabique sin llave de paso (grifo solo).

Nota: Las válvulas de descarga deberán estar provistas de una llave de paso individual

6) **CARACTERÍSTICAS TÉCNICAS**

-Alimentación M G 1" ¼.

-Racord tubo de salida D32 con junta de compresión (Ref 10400)

-Para el modelo 13012, 13016 Válvula de bola de reglaje del caudal.

-Volumen emitido = 9L a 0,8 bar.

7) **INSTALACION VISTA**

8) Detalle

9) Tubo D32

10) 400 mini

11) **INSTALACIONA TRAVES DE TABIQUE**

12) **PULSADOR SEGUN EL ESPESOR DE TABIQUE**

13) **Para la fijación e instalación de la pulsador, consulte este manual.**

14) **! Observar la dirección del caudal de la válvula indicado por una flecha sobre el cuerpo.**

15) **PUESTA EN MARCHA**

Purgar las líneas antes de instalar la válvula.

En caso de una anomalía en el funcionamiento, cerrar la llave de paso, desenroscar el cabezal y limpiar el mecanismo con agua corriente.

16) **REGLAJE DEL CAUDAL**

En función de la presión disponible, ajustar el caudal actuando sobre la llave de paso en función de la curva de caudal adjunta.

Posición de entrega abierta.

17) ABIERTA

18) POSICIÓN

19) CERRADA

20) CAUDAL

21) PRESIÓN

22) **MANTENIMIENTO**

Ref. 01250 Cabezal Presto Eclair XL

Ref. 01253 Cabezal Presto Eclair XL TC NM

Ref. 01252 Cabezal Presto Eclair XL H-DV

Ref. 90906 10 juntas tóricas de tapón + 10 juntas tóricas de asiento

Ref. 90907 5 pistones completos XL, XL H-DV, XL TC

Ref. 90965 Bolsa de 5 muelles para Eclair XL

Ref. 90966 Bolsa tapón completa cabezal Eclair XL

Ref. 90967 Bolsa tapón completa cabezal Eclair XL DV-H

23) Ref. 01250 Cabezal Presto Eclair XL

24) Ref. 01253 Cabezal Presto Eclair XL TC NM

25) Ref. 01252 Cabezal Presto Eclair XL H-DV

26) **MANTENIMIENTO DEL CARTUCHO**

27) 90966 (versión XL y XL TC)

90967 (version XL DV y H)

28) Este documento no es contractual, nos reservamos el derecho de modificar las características de nuestros productos sin preaviso.

29) **MODELOS PATENTADOS y DEPOSITADOS**

