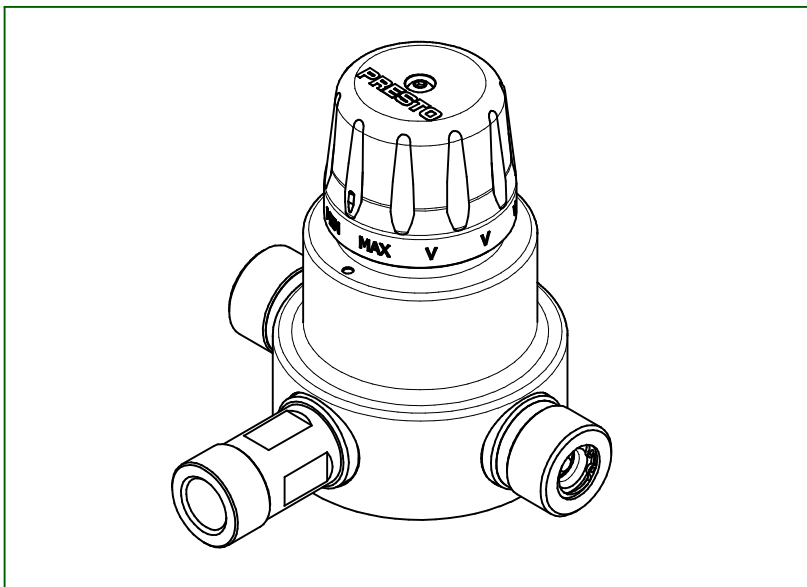

Mitigeurs thermostatiques centralisés PRESTOTHERM 55L-84L-134L-188L

2)



GB

IT

D

NL

SP

3)

PRECAUTIONS D'USAGE (La garantie du produit est conditionnée par le respect de ces règles)

MONTAGE et MISE EN SERVICE

Pour les produits livrés avec des filtres, ceux-ci doivent impérativement être montés conformément à la notice. Avant la mise en service de nos robinets, quels qu'ils soient, il est indispensable de purger soigneusement les canalisations qui peuvent endommager les mécanismes ou les passages d'eau (têtes PRESTO® démontables par l'avant).

Pression de service recommandée suivant NF EN 816 :1 à 5 bar.

NETTOYAGE

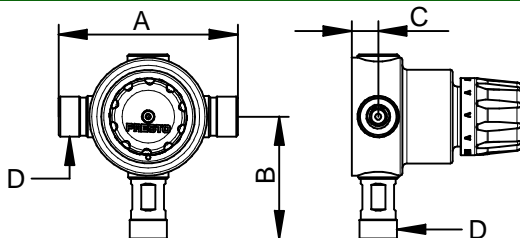
Le revêtement chromé des robinetteries PRESTO® doit être nettoyé exclusivement à l'eau savonneuse.

Proscrire les produits d'entretien abrasifs, acides, alcalins ou ammoniacés.

LES ROBINETS PRESTO

7, rue Racine - 92542 MONTROUGE Cedex FRANCE
Tél. : +33 (0) 1 46 12 34 56 - Fax : +33 (0) 1 40 92 00 12
Internet : <http://www.presto.fr>

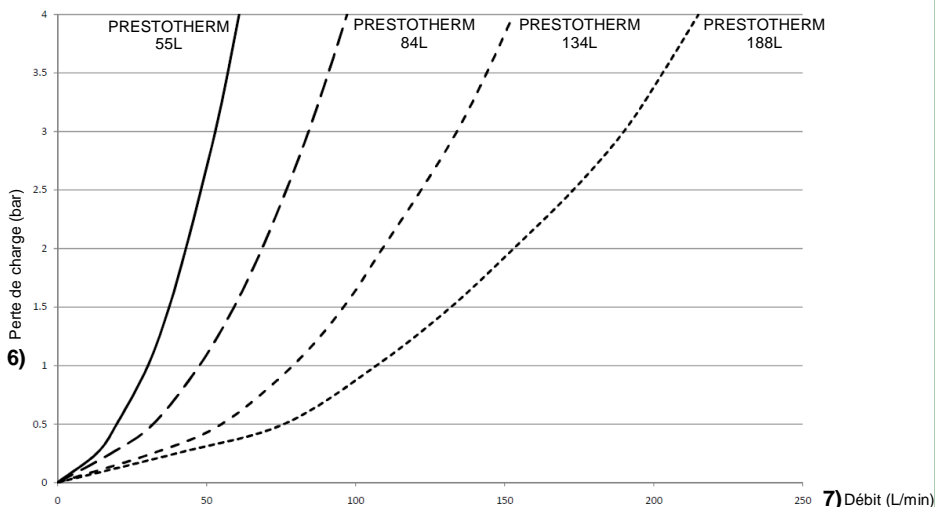
4) Dimensions:



Art. Nr.	Désignation	A	B	C	D
84006	PRESTOTHERM 55L	118	81	18	G3/4"
84007	PRESTOTHERM 84L	144	95	23	G1"
84008	PRESTOTHERM 134L	182	107	26	G1 1/4"
84009	PRESTOTHERM 188L	218	129	26	G1 1/2"

5) Caractéristiques:

Réglage de la température à l'usine :	40°C
Plage de réglage de la température de sortie :	35 à 55°C
Température, entrée eau chaude :	85°C max
Température, entrée eau froide :	5 à 25°C
Température différentielle minimale : (entre entrée eau chaude et sortie mitigée)	15°C
Stabilité de température (nominale) :	± 3°C
Pression de service, statique maxi :	10 bar
Pression de service, dynamique :	0,2 à 6 bar max
Variation de pression aux entrées :	2:1 max
Débit minimum :	PRESTOTHERM 55L 5L/min PRESTOTHERM 84L 6L/min PRESTOTHERM 134L 8L/min PRESTOTHERM 188L 8L/min



8) Installation:

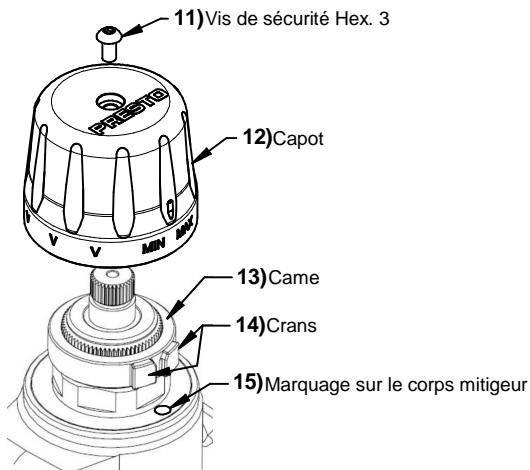
- Les mitigeurs doivent être montés par une personne qualifiée, selon les règlements en vigueur.
- Positionner le mitigeur de façon à faciliter les opérations de maintenance, et de réglage de la température.
- Raccorder l'eau froide côté bague bleue.
- Raccorder l'eau chaude côté bague rouge.
- Pour modifier le sens de sortie, changer le raccord de sortie par le bouchon et vice-versa.

9) Démarrage:

- Ouvrir les alimentations EF et EC.
- Vérifier que l'arrivée d'eau chaude est délivrée à température normale (>55°).
- Laisser couler l'eau pendant au moins 1mn sur une sortie la plus proche du mitigeur, débitant au moins le débit minimum recommandé.
- Vérifier le fonctionnement pour les différentes conditions d'utilisation, et procéder au réglage de la température de l'eau mitigée à l'aide d'un thermomètre si nécessaire.
- Il est déconseillé et dangereux de délivrer une eau chaude sanitaire à plus de 42°

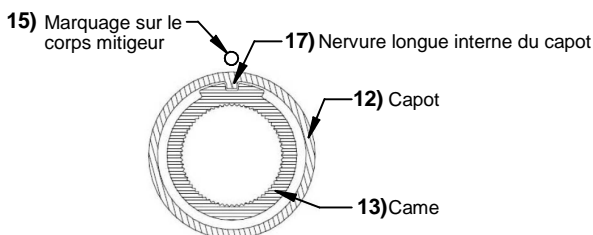
10) Réglages:

- Enlever la vis de sécurité, le capot, et la came.
- Faire couler un robinet au plus proche du mitigeur à un débit supérieur au débit mini recommandé.
- Ajuster la température à l'aide du capot (+ chaud dans le sens anti-horaire).



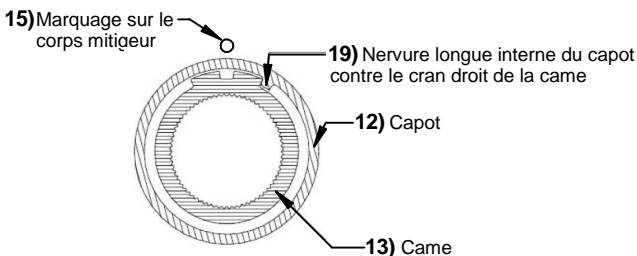
16) A) Réglage avec blocage de la température:

- Remettre la came en alignant la fente entre les crans avec la marque sur le corps du mitigeur.
- Remettre le capot en engageant sa nervure longue interne dans la fente de la came (ainsi, le capot ne tourne plus, voir figure ci-après).
- Revisser la vis de sécurité.



18) B) Réglage de la température maxi:

- A utiliser si on veut agir sur la température en manœuvrant librement le capot, et en conservant une butée de température maxi. de sécurité.
- Remettre la came en alignant sa fente avec la marque sur le corps du mitigeur.
- Remettre le capot, sa longue nervure intérieure contre le cran droit de la came (Ainsi le capot est au maxi. de la température, et peut tourner en sens horaire pour baisser la température de l'eau mitigée si besoin, voir figure ci-après).
- Ne pas régler la température maxi. en dessous de 45°C.
- Revisser la vis de sécurité.



20) Entretien et maintenance:

- Tous les ans ou plus souvent dans les installations où l'eau est de mauvaise qualité.
- Vérifier que les caractéristiques de pression et de température sont toujours respectées, la température ne doit pas varier de plus de 2°C de celle choisie antérieurement.
- Vérifier la propreté des filtres, clapets anti-retour, cartouches, les nettoyer ou remplacer si besoin.
- Des kits pièces détachées sont disponibles (voir ci-après).

21) Kits pièces détachées:

Art. Nr.	Désignation	PRESTOTHERM 55L	PRESTOTHERM 84L	PRESTOTHERM 134L	PRESTOTHERM 188L
84513	Kit capot (x1)	X			
84514	Kit capot (x1)		X	X	X
84515	Kit cartouche (x1)	X			
84516	Kit cartouche (x1)		X		
84517	Kit remplacement (x1)			X	X

22) Nota:

- Garder cette notice après installation, pour y noter les dates et natures des interventions.

ENGLISH

1) INSTALLATION INSTRUCTIONS

2) Centralised thermostatic mixing valves PRESTOTHERM 55L-84L-134L-188L

3) PRECAUTIONS FOR USE (The product guarantee depends on the respect for these rules)

INSTALLATION and START UP

For products delivered with filters, these must be installed in accordance with the instructions.

Before commissioning any of our valves, it is essential to carefully drain

the pipes that can damage the mechanisms or water passages (PRESTO® heads that can be dismantled from front).

Recommended operating pressure according to NF EN 816: 1 to 5 bars.

CLEANING

The chrome-plated coating of PRESTO® valves must be cleaned only with soapy water.

Abrasive, acid, alkaline or ammonia-based household products are prohibited.

4) Dimensions:

Art. Nr.	Description	A	B	C	D
84006	PRESTOTHERM 55L	118	81	18	G3/4"
84007	PRESTOTHERM 84L	144	95	23	G1"
84008	PRESTOTHERM 134L	182	107	26	G1 1/4"
84009	PRESTOTHERM 188L	218	129	26	G1 1/2"

5) Characteristics:

Temperature adjustment at the factory:	40°C
Adjustment range of the outlet temperature:	35 to 55°C
Hot water inlet temperature:	85°C max
Cold water inlet temperature:	5 to 25°C
Minimum differential temperature: (between hot water inlet and lukewarm outlet)	15°C
Temperature stability (nominal):	± 3°C
Max static operating pressure:	10 bar
Dynamic operating pressure:	0.2 to 6 bar max
Pressure variation at the inlets:	2:1 max
Minimum flow rate:	PRESTOTHERM 55L 5L/min PRESTOTHERM 84L 6L/min PRESTOTHERM 134L 8L/min PRESTOTHERM 188L 8L/min

6) Head loss (bar)

7) Flow rate (L/min)

8) Installation:

- The mixing valves must be installed by a qualified person, according to current regulations.
- Position the mixing valve so as to facilitate the maintenance and temperature adjustment operations.
- Connect the cold water on the blue ring side.
- Connect the hot water on the red ring side.
- To modify the outlet direction, replace the outlet coupler by the plug and vice-versa

9) Start-up:

- Open the feeds EF and EC.
- Verify that the hot water inlet is delivered at normal temperature (>55°).
- Let the water flow for at least 1 min from an outlet closest to the mixing valve, discharging at least the minimum recommended flow rate.
- Verify the operation for different operating conditions, and carry out the adjustment of the lukewarm water temperature using a thermometer if required.
- It is not recommended and dangerous to deliver hot domestic water at more than 42°

10) Adjustments:

- Remove the safety screw, the cover and the cam.
- Let the water flow from a valve closest to the mixing valve at a flow rate greater than the min recommended flow rate.
- Adjust the temperature using the cover (+ hot anticlockwise).

11) Safety screw Hex. 3

12) Cover

13) Cam

14) Notches

15) Marking on the mixing valve body

16) **A) Adjustment with temperature shut-off:**

- Put back the cam by aligning the slit between the notches with the mark on the mixing valve body.
- Put back the cover by engaging its long rib in the cam slit (in this way, the cover does not rotate any more, see figure below).
- Screw back on the safety screw.

17) Long rib inside the cover

18) **B) Adjustment of the max temperature:**

- To be used if we want to modify the temperature by freely operating the cover, and by maintaining a max safety temperature stop.

- Put back the cam by aligning its slit with the mark on the mixing valve body.
 - Put back the cover, its long inner rib against the right-hand notch of the cam (In this way, the cover is at the max of the temperature and can rotate clockwise to lower the temperature of lukewarm water if required, see figure below).
 - Do not set the max. temperature below 45°C.
 - Screw back on the safety screw.
- 19) Long inner rib of the cover against the right-hand notch of the cam

20) **Maintenance and servicing:**

- Every year or more often in installations where water is of poor quality.
- Verify that the pressure and temperature characteristics are always respected, the temperature must not vary by more than 2°C with respect to the one selected previously.
- Verify the cleanliness of filters, non-return check valves, cartridges, clean them or replace if required.
- Spare parts kits are available (see below).

21) **Spare parts kits:**

Art. Nr.	Description	PRESTOTHERM 55L	PRESTOTHERM 84L	PRESTOTHERM 134L	PRESTOTHERM 188L
84513	Cover kit (x1)	X			
84514	Cover kit (x1)		X	X	X
84515	Cartridge kit (x1)	X			
84516	Cartridge kit (x1)		X		
84517	Replacement kit (x1)			X	X

22) **Note:**

- Retain these instructions after installation to note down the dates and types of interventions.
- 23) This document is not contractual; we reserve the right to modify the characteristics of our products without notice.

24) **PATENTED and REGISTERED MODELS**

ITALIANO

1) **MANUALE PER L'INSTALLAZIONE**

2) **Miscelatori termostatici centralizzati PRESTOTHERM 55L-84L-134L-188L**

3) **PRECAUZIONI D'USO (la garanzia del prodotto è soggetta al rispetto delle presenti norme)**

MONTAGGIO e AVVIAMENTO

Per quanto riguarda i prodotti consegnati completi di filtri, questi devono essere tassativamente montati in conformità a quanto riportato sulle istruzioni.

Prima della messa in funzione dei rubinetti, indipendentemente dal tipo, è indispensabile scaricare accuratamente i condotti che potrebbero danneggiare i meccanismi o i passaggi dell'acqua (teste PRESTO® smontabili dalla parte anteriore).

Pressione di servizio raccomandata, secondo NF EN 816: da 1 a 5 bar.

PULIZIA

Pulire il rivestimento cromato delle rubinetterie PRESTO® esclusivamente con acqua saponata.

Non utilizzare prodotti detergenti abrasivi, acidi, alcalini o contenenti ammoniaca.

4) **Dimensioni:**

Art. Nr.	Descrizione	A	B	C	D
84006	PRESTOTHERM 55L	118	81	18	G3/4"
84007	PRESTOTHERM 84L	144	95	23	G1"
84008	PRESTOTHERM 134L	182	107	26	G1 1/4"
84009	PRESTOTHERM 188L	218	129	26	G1 1/2"

5) **Caratteristiche:**

Regolazione della temperatura in fabbrica:	40°C
Intervallo di regolazione della temperatura d'uscita:	da 35 a 55°C
Temperatura, ingresso acqua calda:	85°C max.
Temperatura, ingresso acqua fredda:	da 5 a 25°C
Temperatura differenziale minima: (tra ingresso acqua calda e uscita acqua tiepida)	15°C
Stabilità della temperatura (nominale):	± 3°C
Pressione di servizio, statica max.:	10 bar
Pressione di servizio, dinamica:	da 0,2 a 6 bar max.
Variazione di pressione agli ingressi:	2:1 max.
Portata minima:	PRESTOTHERM 55L 5L/min PRESTOTHERM 84L 6L/min PRESTOTHERM 134L 8L/min PRESTOTHERM 188L 8L/min

6) **Perdita di carico (bar)**

7) Portata (L/min)

8) Installazione:

- Il montaggio del miscelatore deve essere affidato a personale qualificato, in conformità alle normative in vigore.
- Posizionare il miscelatore in modo tale da semplificare gli interventi di manutenzione e le regolazioni della temperatura.
- Collegare l'acqua fredda, lato anello blu.
- Collegare l'acqua calda, lato anello rosso.
- Per modificare la direzione d'uscita, scambiare il raccordo d'uscita con il tappo e viceversa.

9) Attivazione:

- aprire le alimentazioni EF ed EC;
- verificare che l'acqua calda in ingresso sia a temperatura normale (> 55°);
- lasciare scorrere l'acqua per almeno 1 min. sull'uscita più vicina al miscelatore, garantendo un'erogazione pari ad almeno la portata minima raccomandata;
- verificare il funzionamento nelle diverse condizioni d'utilizzo, quindi procedere alla regolazione della temperatura dell'acqua tiepida utilizzando, se necessario, un termometro.
- Si sconsiglia, in quanto pericoloso, di erogare acqua calda sanitaria a temperature superiori a 42°

10) Regolazioni:

- rimuovere le vite di sicurezza, la calotta e la camma;
 - aprire il rubinetto più vicino al miscelatore, garantendo un flusso superiore alla portata minima raccomandata;
 - regolare la temperatura agendo sulla calotta (per ottenere acqua + calda, ruotarla in senso antiorario).
- 11) Viti di sicurezza esagonali. 3

12) Calotta

13) Camma

14) Tacche

15) Marcatura sul corpo del miscelatore

16) A) Regolazione con bloccaggio della temperatura:

- riposizionare la camma allineando la scanalatura tra le tacche al segno riportato sul corpo del miscelatore;
- riposizionare la calotta innestando la relativa nervatura interna nella fessure della camma (in questo modo, la calotta non potrà più essere ruotata, vedere figura sottostante);
- riserrare la vite di sicurezza.

17) Nervatura lunga all'interno della calotta

18) B) Regolazione della temperatura max.:

- funzione da utilizzare qualora si desideri agire sulla temperatura azionando liberamente la calotta e conservando un limite di temperatura max. di sicurezza.
- Riposizionare la camma allineando la scanalatura al segno riportato sul corpo del miscelatore;
- riposizionare la calotta, la relativa nervatura lunga interna contro la tacca destra della camma (in questo modo, la calotta sarà posizionata sulla temperatura max. e, se necessario, potrà essere ruotata in senso orario per diminuire la temperatura dell'acqua tiepida – vedere figura sottostante);
- non regolare la temperatura max. a livelli inferiori a 45°C;
- riserrare la vite di sicurezza.

19) Nervatura lunga interna della calotta contro la tacca destra della camma

20) Manutenzione:

- A cadenza annuale o più spesso in caso d'installazioni con acqua di scarsa qualità.
- Verificare il costante mantenimento delle caratteristiche di pressione e temperatura; non devono sussistere variazioni di temperatura superiori a 2°C dal valore di temperatura precedentemente stabilito;
- verificare la pulizia dei filtri, delle valvole di non ritorno, delle cartucce. Pulirle o sostituirle, secondo necessità.
- Sono disponibili dei kit di parti di ricambio (vedere tabella sottostante).

21) Kit di parti di ricambio:

Art. Nr.	Descrizione	PRESTOTHERM 55L	PRESTOTHERM 84L	PRESTOTHERM 134L	PRESTOTHERM 188L
84513	Kit calotta (x1)	X			
84514	Kit calotta (x1)		X	X	X
84515	Kit cartuccia (x1)	X			
84516	Kit cartuccia (x1)		X		
84517	Kit di sostituzione (x1)			X	X

22) Nota:

- al termine dell'installazione, conservare le presenti istruzioni su cui si dovranno annotare le date e la natura degli interventi effettuati.

23) Questo documento non è contrattuale; ci riserviamo il diritto di modificare le caratteristiche dei nostri prodotti, senza necessità di preavviso.

24) **MODELLI BREVETTATI e DEPOSITATI**

DEUTSCH

1) INSTALLATIONSANLEITUNG

2) Zentrale Thermostat-Mischbatterien PRESTOTHERM 55L-84L-134L-188L

3) VORSICHTSMASSNAHMEN (Die Garantie für das Produkt gilt nur, wenn diese Regeln beachtet werden)

MONTAGE und INBETRIEBNAHME

Wenn die Produkte mit Filtern geliefert werden, müssen diese unbedingt gemäß der Anleitung montiert werden.

Vor der Inbetriebnahme unserer Armaturen beliebiger Art, ist es unbedingt erforderlich, die Leitungen sorgfältig zu entleeren, da diese die Mechanismen oder den Wasserdurchlauf beschädigen können (von vorne abmontierbare PRESTO®-Köpfe)
Empfohlener Betriebsdruck gemäß Norm NF EN 816: 1 bis 5 bar.

REINIGUNG

Die Chrombeschichtung der PRESTO®-Armaturen darf nur mit Seifenwasser gereinigt werden.

Es dürfen keine Scheuermittel oder säurehaltige, alkalische oder ammoniakhaltige

Reinigungsmittel verwendet werden.

4) Abmessungen:

Art. Nr.	Bezeichnung	A	B	C	D
84006	PRESTOTHERM 55L	118	81	18	G3/4"
84007	PRESTOTHERM 84L	144	95	23	G1"
84008	PRESTOTHERM 134L	182	107	26	G1 1/4"
84009	PRESTOTHERM 188L	218	129	26	G1 1/2"

5) Technische Daten:

Werkseitige Temperatureinstellung:	40°C	
Einstellbereich der Auslaufterperatur:	35 bis 55°C	
Heißwasser-Einlaufterperatur:	max. 85°C	
Kaltwasser-Einlaufterperatur:	5 bis 25°C	
Mindest-Temperaturunterschied: (zwischen Heißwasser-Einlauf und Mischwasser-Auslauf)	15°C	
Temperatur-Stabilität (nominal):	± 3°C	
Maximaler statischer Betriebsdruck:	10 bar	
Dynamischer Betriebsdruck:	0,2 bis max. 6 bar	
Druckschwankung an den Eingängen:	max. 2:1	
Minstdurchfluss:	PRESTOTHERM 55L PRESTOTHERM 84L PRESTOTHERM 134L PRESTOTHERM 188L	5L/Min 6L/Min 8L/Min 8L/Min

6) Druckverlust (bar)

7) Durchfluss (L/Min.)

8) Installation:

- Die Mischbatterien müssen von einer Fachkraft unter Beachtung der gültigen Vorschriften installiert werden.
- Die Position der Mischbatterie so wählen, dass die Wartungsarbeiten oder die Temperatureinstellungen erleichtert werden.
- Kaltwasser an der Seite mit dem blauen Ring anschließen.
- Heißwasser an der Seite mit dem roten Ring anschließen.
- Ändern der Auslaufrichtung: den Auslaufanschluss gegen den Verschluss austauschen und umgekehrt.

9) Start:

- Die Heiß- und Kaltwasserzulaufe öffnen.
- Kontrollieren, dass die Temperatur am Heißwasserzulauf normal ist (>55°C).
- Das Wasser mindestens 1 Minute aus dem Auslauf fließen lassen, der der Mischbatterie am nächsten liegt. Dabei mindestens den empfohlenen Minstdurchfluss einstellen.
- Die Funktionstüchtigkeit unter den verschiedenen Verwendungsbedingungen prüfen und die Temperatur des Mischwassers bei Bedarf mit einem Thermometer einstellen.
- Es wird davon abgeraten und es ist gefährlich, eine Brauchwassertemperatur von über 42°C einzustellen.

10) Einstellungen:

- Die Sicherheitsschraube, die Haube und die Nocke entfernen.
- Den Wasserhahn, der der Mischbatterie am nächsten liegt, öffnen, so dass der Durchfluss höher ist als der empfohlene Minstdurchfluss.
- Die Temperatur mit Hilfe der Haube einstellen (heißer entgegen den Uhrzeigersinn).

11) 6-Kant-Sicherheitsschraube 3

12) Haube

13) Nocke

14) Rasten

15) Markierung auf dem Gehäuse der Mischbatterie

16) A) Einstellung mit Blockierung der Temperatur:

- Die Nocke so anbringen, dass der Schlitz zwischen den Rasten auf die Markierung auf dem Gehäuse der Mischbatterie zeigt.
- Die Haube wieder aufsetzen, so dass die lange Rippe an der Innenseite im Schlitz der Nocke zu liegen kommt (so kann sich die Haube nicht mehr drehen, siehe Abb. unten).
- Die Sicherheitsschraube wieder festschrauben.
- 17) Lange Rippe an der Innenseite der Haube

18) B) Einstellung der Höchsttemperatur:

- Zu verwenden, wenn man möchte, dass die Temperatur frei durch Drehen der Haube geändert werden kann, mit Einstellung einer maximalen Höchsttemperatur.
- Die Nocke so anbringen, dass der Schlitz auf die Markierung auf dem Gehäuse der Mischbatterie zeigt.
- Die Haube wieder aufsetzen, so dass die lange Rippe an der Innenseite gegen die rechte Raste der Nocke zu liegen kommt (so befindet sich die Haube auf Höchsttemperatur und kann in Uhrzeigerichtung gedreht werden, um die Mischtemperatur bei Bedarf zu senken, siehe Abb. unten).
- Die Höchsttemperatur nicht unter 45°C einstellen.
- Die Sicherheitsschraube wieder festschrauben.

19) Lange Rippe an der Innenseite der Haube gegen die rechte Raste der Nocke

20) Instandhaltung und Wartung:

- Jährlich oder öfter, wenn die Wasserqualität schlecht ist.
- Prüfen, dass die Druck- und Temperatureinstellungen korrekt sind. Die Temperatur darf nicht um mehr als 2°C von der zuletzt eingestellten Temperatur abweichen.
- Die Filter, Rückschlagventile, Kartuschen auf Sauberkeit prüfen, reinigen und bei Bedarf auswechseln.
- Ersatzteilsätze sind erhältlich (siehe unten).

21) Ersatzteilsätze:

Art. Nr.	Bezeichnung	PRESTOTHERM 55L	PRESTOTHERM 84L	PRESTOTHERM 134L	PRESTOTHERM 188L
84513	Satz Haube (x1)	X			
84514	Satz Haube (x1)		X	X	X
84515	Satz Kartusche (x1)	X			
84516	Satz Kartusche (x1)		X		
84517	Austausch-Satz (x1)			X	X

22) Anmerkung:

Diese Anleitung nach der Installation aufbewahren, um die Daten und Arten der Eingriffe zu notieren.

23) Dieses Dokument hat keine vertragliche Gültigkeit. Wir behalten uns das Recht vor, die Eigenschaften unserer Produkte ohne Vorankündigung zu ändern.

24) MODELLE PATENTIERT und ANGEMELDET**DUTCH****1) INSTALLATIEHANDLEIDING**

2) **Centrale thermostatische mengkranen PRESTOTHERM 55L-84L-134L-188L**

3) **VOORZORGSMAATREGELEN BIJ HET GEBRUIK (De garantie van het product is voorwaardelijk, zij is afhankelijk van de naleving van deze regels)**

MONTAGE en INBEDRIJFSTELLING

Voor producten die geleverd werden met filters geldt dat deze in ieder geval moeten worden gemonteerd, in overeenstemming met de handleiding.

Voor de inbedrijfstelling van om het even welke van onze kranen, is het noodzakelijk zorgvuldig de leidingen te ontluichten, die de mechanismen kunnen beschadigen of de doorstroming van water (vooraf demonteerbare PRESTO® koppen) kunnen schaden.

Aanbevolen gebruiksdruk volgens NF EN 816: 1 tot 5 bar.

REINIGING

De chroomlaag van de PRESTO® kranenstelsels mag uitsluitend worden gereinigd met zeepwater.

Verboden zijn schurende, zure, alkalische of ammoniak bevattende onderhoudsproducten.

4) Afmetingen:

Art. nr.	Omschrijving	A	B	C	D
84006	PRESTOTHERM 55L	118	81	18	G3/4"
84007	PRESTOTHERM 84L	144	95	23	G1"
84008	PRESTOTHERM 134L	182	107	26	G1 1/4"
84009	PRESTOTHERM 188L	218	129	26	G1 1/2"

5) Kenmerken:

Temperatuurregeling in de fabriek:	40°C
Regelgebied van de uitroetemperatuur:	35 tot 55°C
- Ingangstemperatuur warm water:	85°C max.
- Ingangstemperatuur koud water:	5 tot 25°C
Minimale differentieële temperatuur: (tussen ingang warm water en uitgang gemengd)	15°C
Stabiliteit van de temperatuur (nominaal):	± 3°C
Bedrijfsdruk, statisch maximaal:	10 bar
Bedrijfsdruk, dynamisch:	0,2 à 6 bar max.
Drukafwisseling aan de ingangen:	2:1 max.
Minimumdebiet:	PRESTOTHERM 55L 5L/min PRESTOTHERM 84L 6L/min PRESTOTHERM 134L 8L/min PRESTOTHERM 188L 8L/min

6) Drukhoogteverlies (bar)

7) Debiet (L/min)

8) **Installatie:**

- De mengkranen moeten volgens de van kracht zijnde voorschriften door een gekwalificeerde persoon worden gemonteerd.
- Plaats de mengkraan zodanig dat de onderhoudswerkzaamheden en de regeling van de temperatuur worden vergemakkelijkt.
- Sluit het koude water aan aan de kant met de blauwe ring.
- Sluit het warme water aan aan de kant met de rode ring.
- Om de richting van de uitgang aan te passen, wijzigt u de aansluiting van de uitgang via de stop en vice versa.

9) **Aanzetten:**

- Open de toevoeren EF(KW) en EC (WW).
- Controleer of de aanvoer van warm water op normale temperatuur wordt geleverd (>55°).
- Laat het water ten minste een minuut stromen via een uitgang die het dichtst bij de mengkraan ligt, tap minimaal het aanbevolen minimumdebiet af.
- Controleer de werking voor de verschillende gebruiksomstandigheden en ga verder met de temperatuurregeling van het mengwater. Gebruik zo nodig een thermometer.
- Het wordt afgeraden en is gevaarlijk verwarmd sanitair water van meer dan 42° te leveren

10) **Instellingen:**

- Verwijder de borgschroef, de dop en de nok.
- Laat een kraan zo dicht mogelijk bij de mengkraan lopen met een debiet groter dan het minimale aanbevolen debiet.
- Pas de temperatuur aan met behulp van de dop (warmer in de richting tegen de wijzers van de klok in).

11) Zeskantborgschroef 3

12) Dop

13) Nok

14) Kepen

15) Markering op het mengkraanlichaam

16) **A) Instelling met blokkering van de temperatuur:**

- Zet de nok weer op zijn plaats en lijn de gleuf tussen de kepen uit met de markering op het lichaam van de mengkraan.
- Zet de dop terug, zijn lange inwendige rib in de gleuf van de nok (op deze wijze draait de dop niet meer, zie de afbeelding hierna).
- Schroef de borgschroef weer vast.

17) Lange inwendige rib van de dop

18) **B) Instelling van de maximale temperatuur:**

- Te gebruiken als men de temperatuur wil beïnvloeden door de dop vrij te draaien en daarbij een maximale veiligheidstemperatuuraanslag wil behouden.
- Zet de nok weer op zijn plaats en lijn de gleuf uit met de markering op het lichaam van de mengkraan.
- Zet de dop terug, zijn lange inwendige rib tegen de rechterkeer van de nok (op deze wijze staat de dop op de maximum temperatuur en kan in de richting van de wijzers van de klok draaien om de temperatuur van het mengwater zo nodig te verlagen, zie de volgende afbeelding).
- Stel de maximale temperatuur niet beneden de 45 °C in.
- Schroef de borgschroef weer vast.

19) Inwendige lange rib van de dop tegen de rechterkeer van de nok

20) **Onderhoud:**

- Elk jaar of vaker in installaties met water van een slechte kwaliteit.
- Controleer of de kenmerken van de druk en de temperatuur voortdurend worden nageleefd, de temperatuur mag niet meer dan 2 °C van de eerder gekozen temperatuur afwijken.
- Controleer de reinheid van de filters, eenwegkleppen en patronen, reinig of vervang ze zo nodig.
- Er zijn sets met losse onderdelen verkrijgbaar (zie hierna).

21) **Sets met losse onderdelen:**

Art. nr.	Omschrijving	PRESTOTHERM 55L	PRESTOTHERM 84L	PRESTOTHERM 134L	PRESTOTHERM 188L
84513	Dopset (x1)	X			
84514	Dopset (x1)		X	X	X
84515	Patroonset (x1)	X			
84516	Patroonset (x1)		X		
84517	Vervangingsset (x1)			X	X

22) **Opmerking:**

- Bewaar deze handleiding na de installatie, om er de datums en aard van de ingrepen in te noteren.
- 23) Dit document vormt geen contract; wij behouden ons het recht voor de kenmerken van onze producten zonder voorafgaande kennisgeving te wijzigen.

24) **GEOTROOIEERDE EN GEDEPONEERDE MODELLEN**

ESPAÑOL

1) INSTRUCCIONES DE INSTALACIÓN

2) Grifos reguladores termostáticos centralizados PRESTOTHERM 55L-84L-134L-188L

3) PRECAUCIONES DE USO (La garantía está condicionada por el respeto de estas reglas)

MONTAJE Y PUESTA EN SERVICIO

Para los productos suministrados con filtros, éstos deben montarse imperativamente según la nota.

Antes de la puesta en servicio de nuestros grifos, sean cuales sean, es indispensable purgar cuidadosamente las canalizaciones que pueden dañar los mecanismos o los pasos de agua (cabezas PRESTO® desmontables por delante).

Presión de servicio recomendada según NF EN 816: 1 a 5 bar.

LIMPIEZA

El revestimiento cromado de las griferías PRESTO® se debe limpiar exclusivamente con agua jabonosa.

Desterrar los productos de limpieza abrasivos, ácidos, alcalinos o amoniacados.

4) Dimensiones:

Art. Nr.	Denominación	A	B	C	D
84006	PRESTOTHERM 55L	118	81	18	G3/4"
84007	PRESTOTHERM 84L	144	95	23	G1"
84008	PRESTOTHERM 134L	182	107	26	G1 1/4"
84009	PRESTOTHERM 188L	218	129	26	G1 1/2"

5) Características:

Temperatura ajustada de fábrica:	40 °C
Rango de regulación de la temperatura de salida:	35 a 55 °C
Temperatura, entrada agua caliente:	85 °C máx
Temperatura, entrada agua fría:	5 a 25 °C
Diferencial mínima de temperatura: (entre entrada de agua caliente y salida templada)	15 °C
Estabilidad de temperatura (nominal):	±3 °C
Presión de servicio, estática máxima:	10 bar
Presión de servicio, dinámica:	0,2 a 6 bar máx
Variación de presión en las entradas:	2:1 máx
Caudal mínimo:	PRESTOTHERM 55L 5 L/min PRESTOTHERM 84L 6 L/min PRESTOTHERM 134L 8 L/min PRESTOTHERM 188L 8 L/min

6) Pérdida de carga (bar)

7) Caudal (L/min)

8) Instalación:

- Los grifos deben ser montados por personal cualificado, según la normativa en vigor.
- Colocar el grifo de forma que se faciliten las operaciones de mantenimiento y de regulación de la temperatura.
- Conectar el agua fría del lado del anillo azul.
- Conectar el agua caliente del lado del anillo rojo.
- Para modificar el sentido de salida, cambiar la conexión de salida por el tapón y viceversa.

9) Puesta en marcha:

- Abrir las alimentaciones de agua fría (EF) y agua caliente (EC).
- Verificar que la llegada de agua caliente se sirve a temperatura normal (> 55 °C).
- Dejar correr el agua durante al menos 1 min sobre una salida lo más cerca posible del grifo, saliendo al menos el caudal mínimo recomendado.
- Verificar el funcionamiento en las diferentes condiciones de utilización y proceder a la regulación de la temperatura del agua templada con la ayuda de un termómetro si es necesario.
- Se desaconseja y es peligroso servir un agua caliente sanitaria a más de 42 °C.

10) Ajustes:

- Retirar el tornillo de seguridad, la tapa y la leva.
- Hacer correr un grifo lo más cerca posible del grifo regulador con un caudal superior al caudal mínimo recomendado.
- Ajustar la temperatura con la ayuda de la tapa (+ caliente en sentido contrario al de las agujas del reloj).

11) Tornillo de seguridad hexagonal 3.

12) Tapa

13) Leva

14) Pestañas

15) Marca sobre el cuerpo del grifo

16) **A) Regulación con bloqueo de la temperatura:**

- Volver a poner la leva alineando la ranura entre las pestañas con la marca sobre el cuerpo del grifo.
- Volver a poner la tapa encajando el nervio largo de su cara interna en la ranura de la leva (así la tapa no gira, ver figura adjunta).
- Volver a atornillar el tornillo de seguridad.

17) Nervio largo en la parte interna de la tapa

18) **B) Regulación de la temperatura máxima:**

- A utilizar si se quiere actuar sobre la temperatura manejando libremente la tapa y conservando un tope de temperatura máximo de seguridad.
- Volver a poner la leva alineando la ranura con la marca sobre el cuerpo del grifo.
- Volver a poner la tapa con el nervio largo de su cara interna contra la pestaña derecha de la leva (así la tapa está en el máximo de su temperatura y puede girar en sentido de las agujas del reloj para bajar la temperatura del agua templada si es necesario, ver figura adjunta).
- No regular la temperatura máxima por debajo de los 45 °C.
- Volver a atornillar el tornillo de seguridad.

19) Nervio largo en la cara interna de la tapa contra la pestaña derecha de la leva

20) **Mantenimiento y conservación:**

- Todos los años o más a menudo en las instalaciones en las que el agua es de mala calidad.
- Verificar que las características de presión y de temperatura se siguen cumpliendo, la temperatura no debe variar más de 2°C respecto de la elegida anteriormente.
- Verificar la limpieza de filtros, válvulas anti retorno y cartuchos, lavándolos o sustituyéndolos si fuera necesario.
- Existen kits de piezas sueltas (ver a continuación).

21) **Kits de piezas sueltas:**

Art. Nr.	Denominación	PRESTOTHERM 55L	PRESTOTHERM 84L	PRESTOTHERM 134L	PRESTOTHERM 188L
84513	Kit tapa (x1)	X			
84514	Kit tapa (x1)		X	X	X
84515	Kit cartucho (x1)	X			
84516	Kit cartucho (x1)		X		
84517	Kit sustitución (x1)			X	X

22) **Nota:**

- Guardar este folleto tras la instalación para anotar en él las fechas y la naturaleza de las intervenciones.

23) Este documento no es contractual, nos reservamos el derecho de modificar las características de nuestros productos sin preaviso.

24) **MODELOS PATENTADOS y DEPOSITADOS**