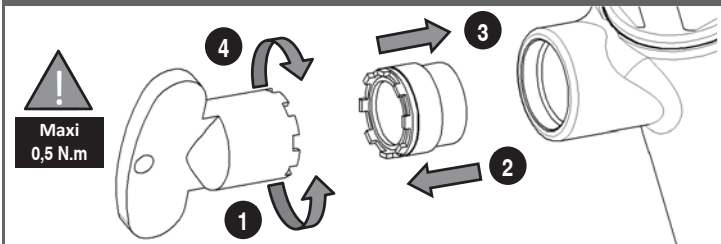
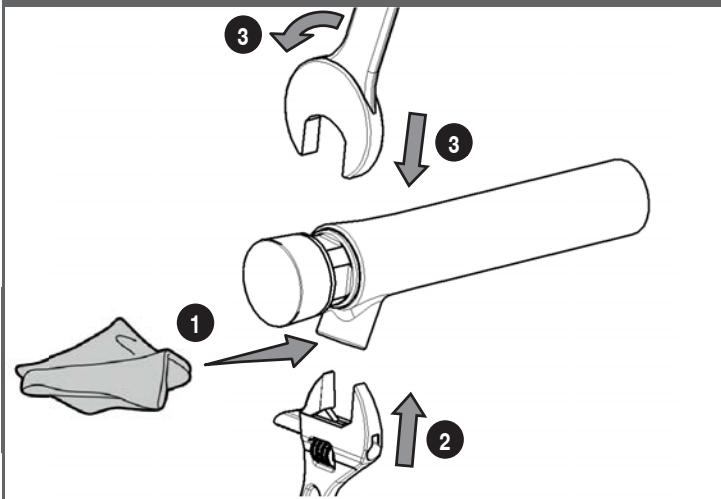


3-1 Maintenance de l'aérateur / Maintenance of the flow aerator / Wartung Perlator /
 Mantenimiento del aireador / Manutenzione dell'aeratore / Onderhoud beluchter



3-2 Maintenance de la tête / Maintenance of the head / Wartung Oberteil / Mantenimiento del
 cabezal / Manutenzione della cartuccia / Onderhoud van bovendeel



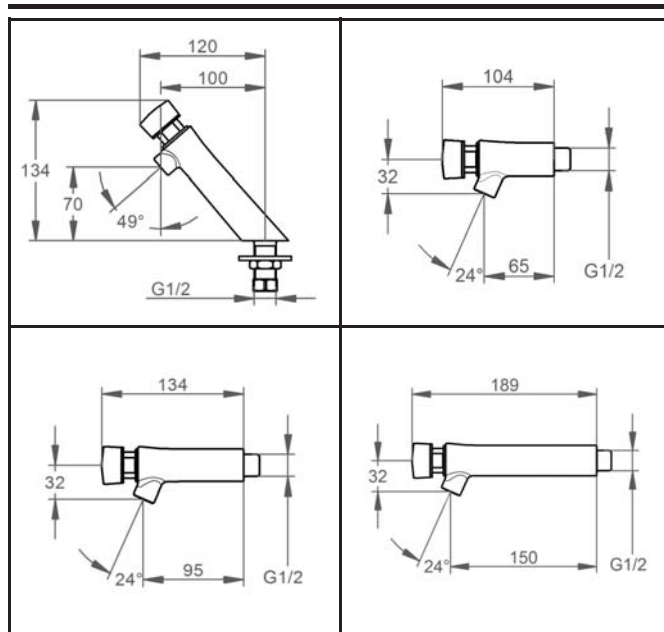
PRESTO

Edition 02-16 Réf. : Q486-7-0

Ce document n'est pas contractuel; nous nous réservons le droit de modifier les caractéristiques de nos produits sans
 préavis. / This is not a contractual document. We reserve the right to change the characteristics of our products without prior
 notice. / Dieses Dokument ist nicht rechtlich bindend und wir behalten uns das Recht vor, die spezifischen Eigenschaften unserer
 Produkte ohne vorherige Ankündigung zu ändern. / Este documento no es contractual. Nos reservamos el derecho de modificar las
 características de nuestros productos sin preaviso. / Questo documento non è contrattuale; ci riserviamo il diritto di modificare le
 caratteristiche dei nostri prodotti, senza necessità di preavviso. / Dit document vormt geen contract; wij behouden ons het recht
 voor de kenmerken van onze producten zonder voorafgaande kennisgeving te wijzigen.

PRESTO

PRESTO NEO



FR | 1 - PRECAUTIONS D'USAGE (La garantie du produit est conditionnée par le respect
 de ces règles)

MONTAGE et MISE EN SERVICE : Pour les produits livrés avec des filtres, ceux-ci doivent
 impérativement être montés conformément à la notice. Avant la mise en service de nos robinets,
 quels qu'ils soient, il est indispensable de purger soigneusement les canalisations qui peuvent
 endommager les mécanismes. Pression de service recommandée suivant NF EN816: 1 à 5 bar.

NETTOYAGE : Le revêtement des robinetteries PRESTO® doit être nettoyé exclusivement à
 l'eau savonneuse. Proscrire les produits d'entretien abrasifs, acides, alcalins ou ammoniacés.

LES ROBINETS PRESTO

www.presto-group.com

EN | 1 - PRECAUTIONS FOR USE (The product guarantee depends on the respect for these rules)

INSTALLATION and START UP: For products delivered with filters, these must be installed in accordance with the instructions. Before commissioning any of our valves, it is essential to carefully drain the pipes that can damage the mechanisms or water passages. Recommended operating pressure according to NF EN 816: 1 to 5 bar.

CLEANING: The coating of PRESTO® valves must be cleaned only with soapy water. Abrasive, acid, alkaline or ammonia-based household products are prohibited.

D | 1 - VORSICHTSMASSNAHMEN (Die Produktgarantie gilt nur bei Beachtung dieser Regeln)

MONTAGE und INBETRIEBNAHME: Bei mit Filtern gelieferten Produkten müssen diese unbedingt unter Beachtung der Anleitung montiert werden. Vor Inbetriebnahme unserer Armaturen, egal welchen Typs, muss vorher immer eine sorgfältige Entlüftung der Rohre erfolgen. Von der Norm NF EN 816 empfohlener Betriebsdruck: 1 bis 5 bar.

REINIGUNG: Die der PRESTO®-Armaturen darf nur mit Seifenwasser gereinigt werden. Abrasive, saure oder ammoniakhaltige Reinigungsmittel dürfen nicht verwendet werden.

ES | 1 - PRECAUCIONES DE USO (El respeto de estas reglas condiciona la garantía del producto)

MONTAJE Y PUESTA EN SERVICIO: Para los productos suministrados con filtros o llaves de paso, éstos deben montarse imperativamente conforme las instrucciones. Antes de la puesta en servicio de nuestros grifos cualquiera que sean, es indispensable purgar totalmente las cañerías. Presión de servicio recomendada conforme a la norma NF EN 816: 1 a 5 bar.

LIMPIEZA: El recubrimiento de nuestros grifos PRESTO® debe ser limpiado exclusivamente con agua jabonosa. Son totalmente perjudiciales los productos de conservación abrasivos, ácidos, básicos o amoniacos.

IT | 1 - PRECAUZIONI D'USO (La garanzia del prodotto è soggetta al rispetto delle presenti norme)

MONTAGGIO e UTILIZZO: Per quanto riguarda i prodotti consegnati completi di filtri, questi devono essere tassativamente montati in conformità a quanto riportato sulle istruzioni. Prima della messa in funzione dei rubinetti, indipendentemente dal tipo, è indispensabile spurgare accuratamente le tubazioni per evitare di danneggiare i meccanismi o i passaggi dell'acqua. Pressione di servizio raccomandata, secondo NF EN 816: da 1 a 5 bar.

PULIZIA: Pulire il rivestimento delle rubinetterie PRESTO® esclusivamente con acqua saponata. Non utilizzare prodotti detergenti abrasivi, acidi, alcalini o contenenti ammoniaci.

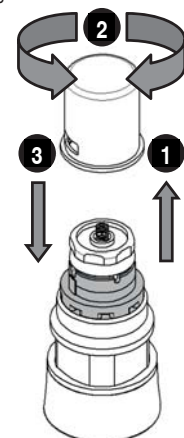
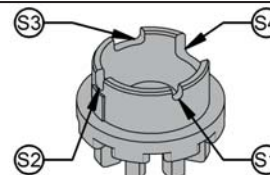
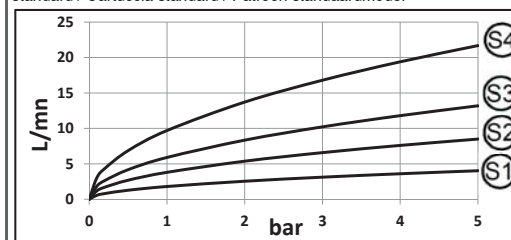
NL | 1 - VOORZORGSMAATREGELEN (De garantie van het product is voorwaardelijk, zij is afhankelijk van de naleving van deze regels)

MONTAGE en INBEDRIJFSTELLING: Voor producten die geleverd werden met filters geldt dat deze in ieder geval moeten worden gemonteerd, in overeenstemming met de handleiding. Voor de inbedrijfstelling van om het even welke van onze kranen, is het noodzakelijk zorgvuldig de leidingen te ontluchten, die de mechanismen kunnen beschadigen of de doorstroming van water kunnen schaden. Aanbevolen gebruiksdruk volgens NF EN 816: 1 tot 5 bar.

REINIGING: De van de PRESTO® kranen mag uitsluitend worden gereinigd met zeepwater. Verboden zijn schurende, zure, alkalische of ammoniak bevattende onderhoudsproducten.

2- Réglage et mise en service / Adjustment and start up / Einstellung und Inbetriebnahme / Regolazione e puesta en servicio / Regolazione e utilizzo / Installazione e inbedrijfstelling

Réglage Tête N / Cartridge standard version / Oberteil Standardausführung / Cartucho versión standard / Cartuccia standard / Patroon standaardmodel



Réglage Tête S® / Cartridge with anti-blocking system / Oberteil Antiblockiersystem / Cartucho con sistema antiblocaje / Cartuccia con sistema antibloccaggio / Patroon anti-blokkeringsysteem

