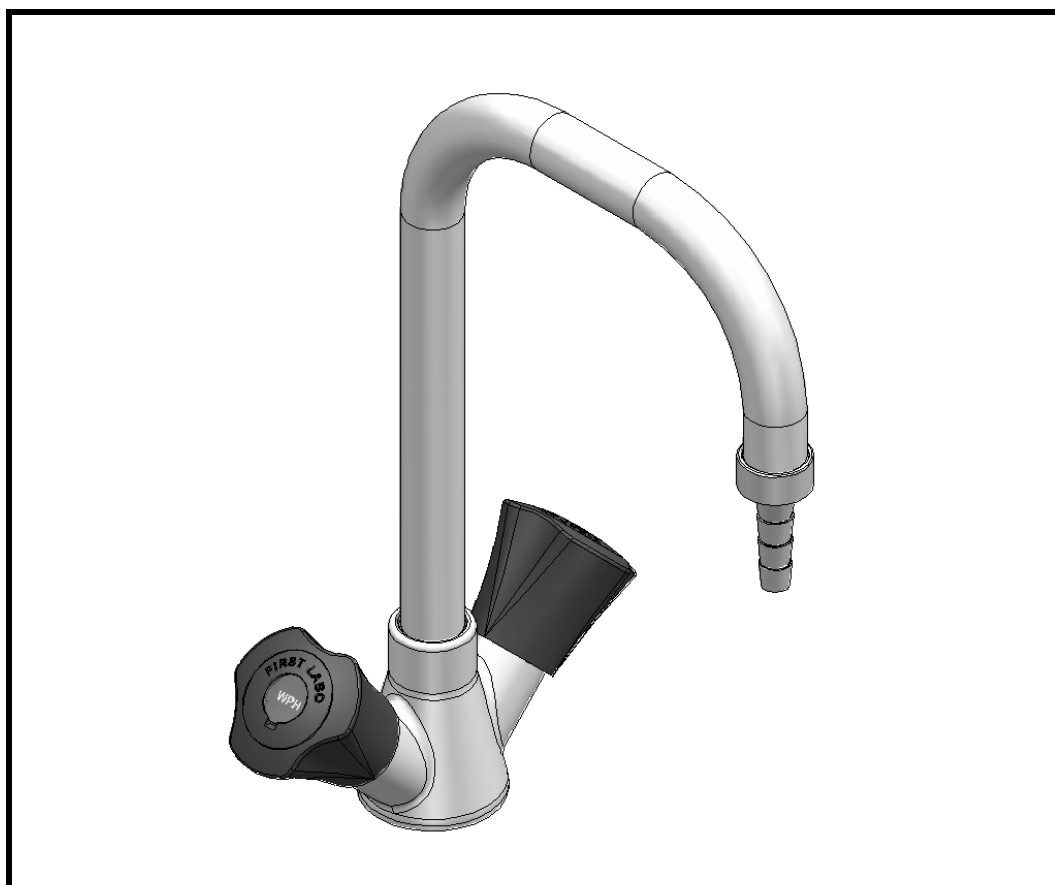


**sanifirst****FIRST LABO**

FR

EN

D

SP

IT

NL

FR

**1 - PRECAUTIONS D'USAGE***(La garantie du produit est conditionnée par le respect de ces règles)***MONTAGE et MISE EN SERVICE**

Pour les produits livrés avec des filtres, ceux-ci doivent impérativement être montés conformément à la notice.

Avant la mise en service de nos robinets, quels qu'ils soient, il est indispensable de purger soigneusement les canalisations qui peuvent endommager les mécanismes.

Pression de service recommandée 1 à 5 bar.

**NETTOYAGE**

Le revêtement des robinetteries SANIFIRST® doit être nettoyé exclusivement à l'eau savonneuse.

Proscrire les produits d'entretien abrasifs, acides, alcalins ou ammoniacés.

**SANIFIRST**[www.sanifirst.com](http://www.sanifirst.com)

**EN****1 - PRECAUTIONS FOR USE****(The product guarantee depends on the respect for these rules)****INSTALLATION and START UP**

For products delivered with filters, these must be installed in accordance with the instructions.

Before commissioning any of our valves, it is essential to carefully drain the pipes that can damage the mechanisms or water passages.

Recommended operating pressure according to 1 to 5 bar.

**CLEANING**

The coating of SANIFIRST® valves must be cleaned only with soapy water.

Abrasive, acid, alkaline or ammonia-based household products are prohibited.

**D****1 - VORSICHTSMASSNAHMEN****(Die Produktgarantie gilt nur bei Beachtung dieser Regeln)****MONTAGE und INBETRIEBNAHME**

Bei mit Filtern gelieferten Produkten müssen diese unbedingt unter Beachtung der Anleitung montiert werden.

Vor Inbetriebnahme unserer Armaturen, egal welchen Typs, muss vorher immer eine sorgfältige Entlüftung der Rohre erfolgen.

Von der Norm empfohlener Betriebsdruck 1 bis 5 bar.

**REINIGUNG**

Die beschichtung der SANIFIRST®-Armaturen darf nur mit Seifenwasser gereinigt werden.

Abrasive, saure oder ammoniakhaltige Reinigungsmittel dürfen nicht verwendet werden.

**ES****1 - PRECAUCIONES DE USO****(El respeto de estas reglas condiciona la garantía del producto)****MONTAJE Y PUESTA EN SERVICIO**

Para los productos suministrados con filtros, éstos deben montarse imperativamente conforma las instrucciones.

Antes de la puesta en servicio de nuestros grifos cualquiera que sean, es indispensable purgar totalmente las cañerías.

Presión de servicio recomendada conforme a la norma 1 a 5 bar.

**LIMPIEZA**

El recubrimiento de nuestros grifos SANIFIRST® debe ser limpiado exclusivamente con agua jabonosa.

Son totalmente perjudiciales los productos de conservación abrasivos, ácidos, básicos o amoniacos.

**IT****1 - PRECAUZIONI D'USO****(La garanzia del prodotto è soggetta al rispetto delle presenti norme)****MONTAGGIO e UTILIZZO**

Per quanto riguarda i prodotti consegnati completi di filtri, questi devono essere tassativamente montati in conformità a quanto riportato sulle istruzioni.

Prima della messa in funzione dei rubinetti, indipendentemente dal tipo, è indispensabile spurgare accuratamente le tubazioni per evitare di danneggiare i meccanismi o i passaggi dell'acqua.

Pressione di servizio raccomandata, secondo da 1 a 5 bar.

**PULIZIA**

Pulire il rivestimento delle rubinetterie SANIFIRST® esclusivamente con acqua saponata.

Non utilizzare prodotti detergenti abrasivi, acidi, alcalini o contenenti ammoniaca.

**NL****1 - VOORZORGSMAATREGELEN****(De garantie van het product is voorwaardelijk, zij is afhankelijk van de naleving van deze regels)****MONTAGE en INBEDRIJFSTELLING**

Voor producten die geleverd werden met filters geldt dat deze in ieder geval moeten worden gemonteerd, in overeenstemming met de handleiding.

Voor de inbedrijfstelling van om het even welke van onze kranen, is het noodzakelijk zorgvuldig de leidingen te ontluichten, die de mechanismen kunnen beschadigen of de doorstroming van water kunnen schaden.

Aanbevolen gebruiksdruk volgens 1 tot 5 bar.

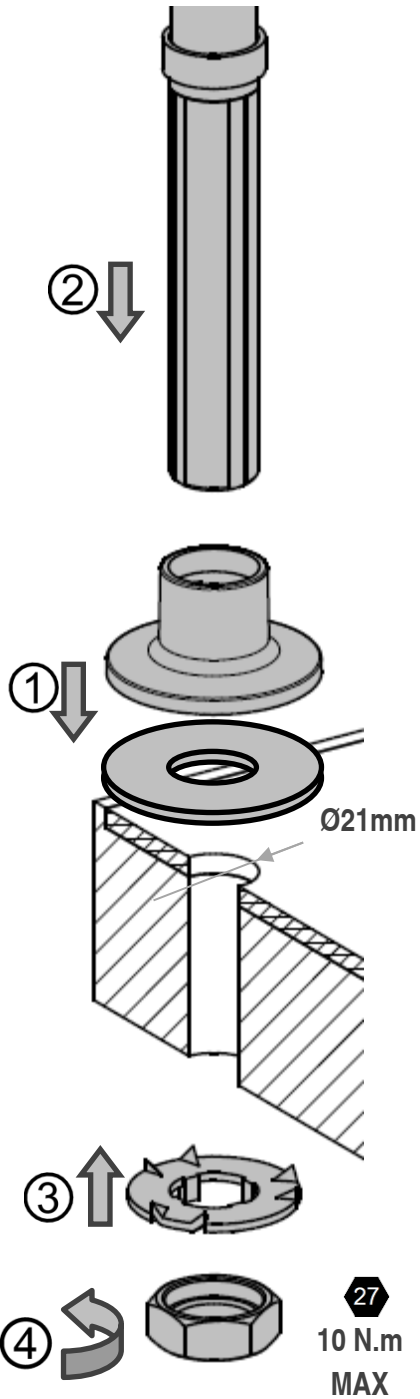
**REINIGING**

De laag van de SANIFIRST® kranen mag uitsluitend worden gereinigd met zeepwater.

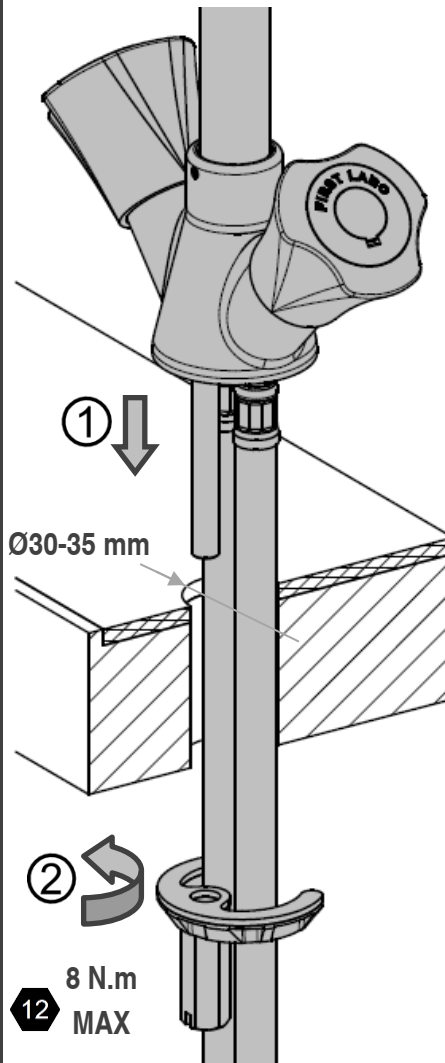
Verboden zijn schurende, zure, alkalische of ammoniak bevattende onderhoudsproducten.

# 1 – Montage du produit / Installation / Einbau / Montaje / Montaggio / Montage

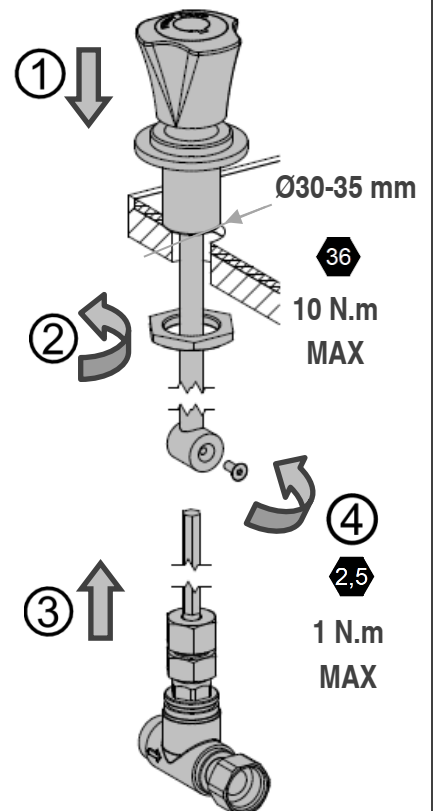
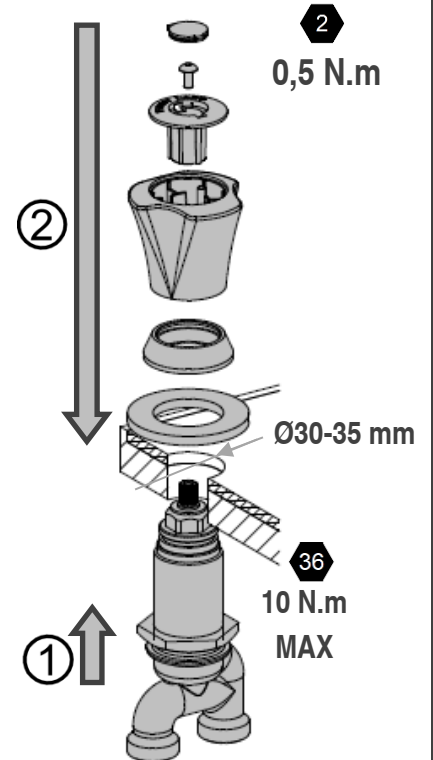
**1-1 Version Embase / Version with base / Version mit Sockel / Versión con base / Versión con supporto / Versie met voetstuk**



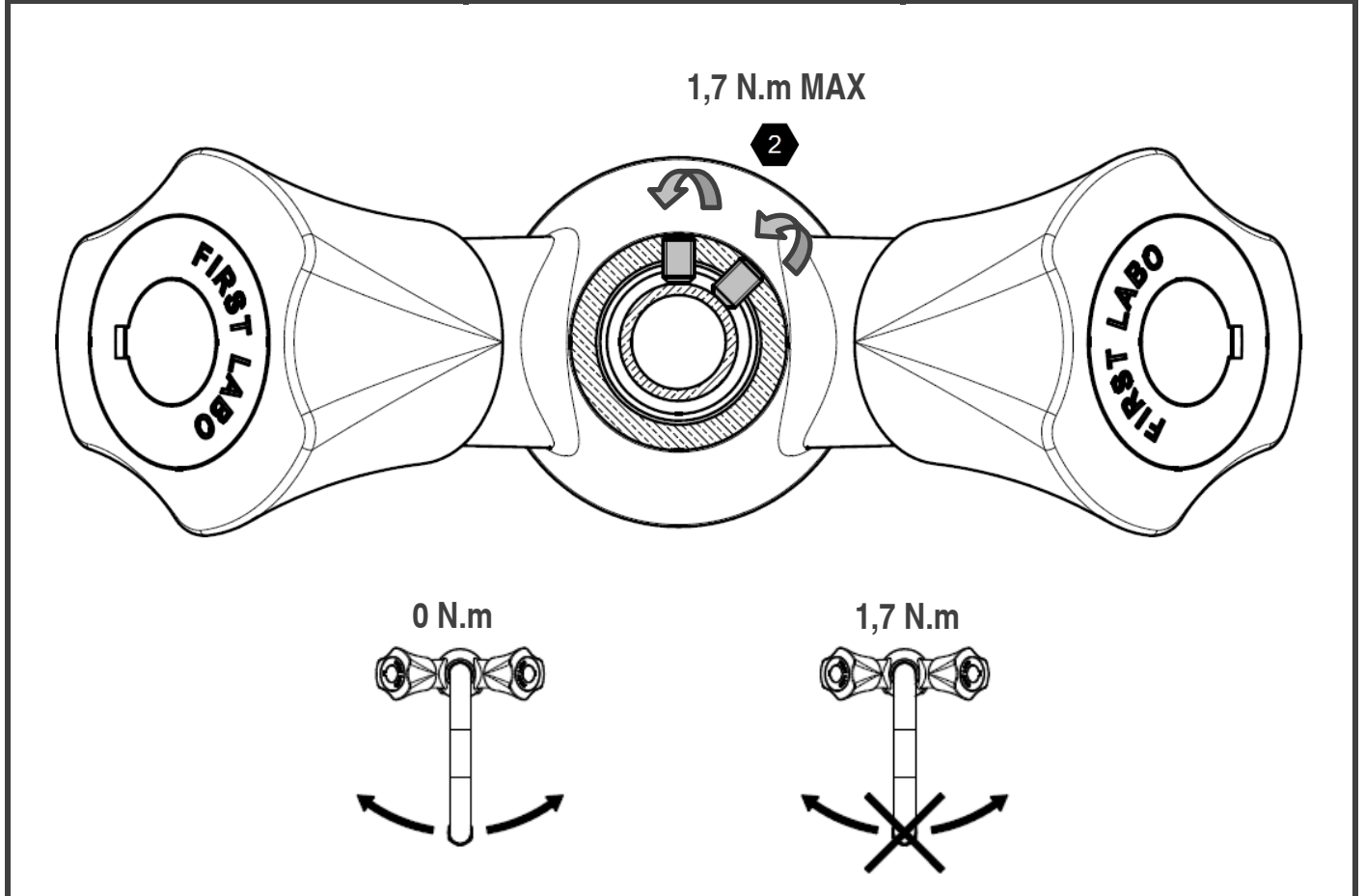
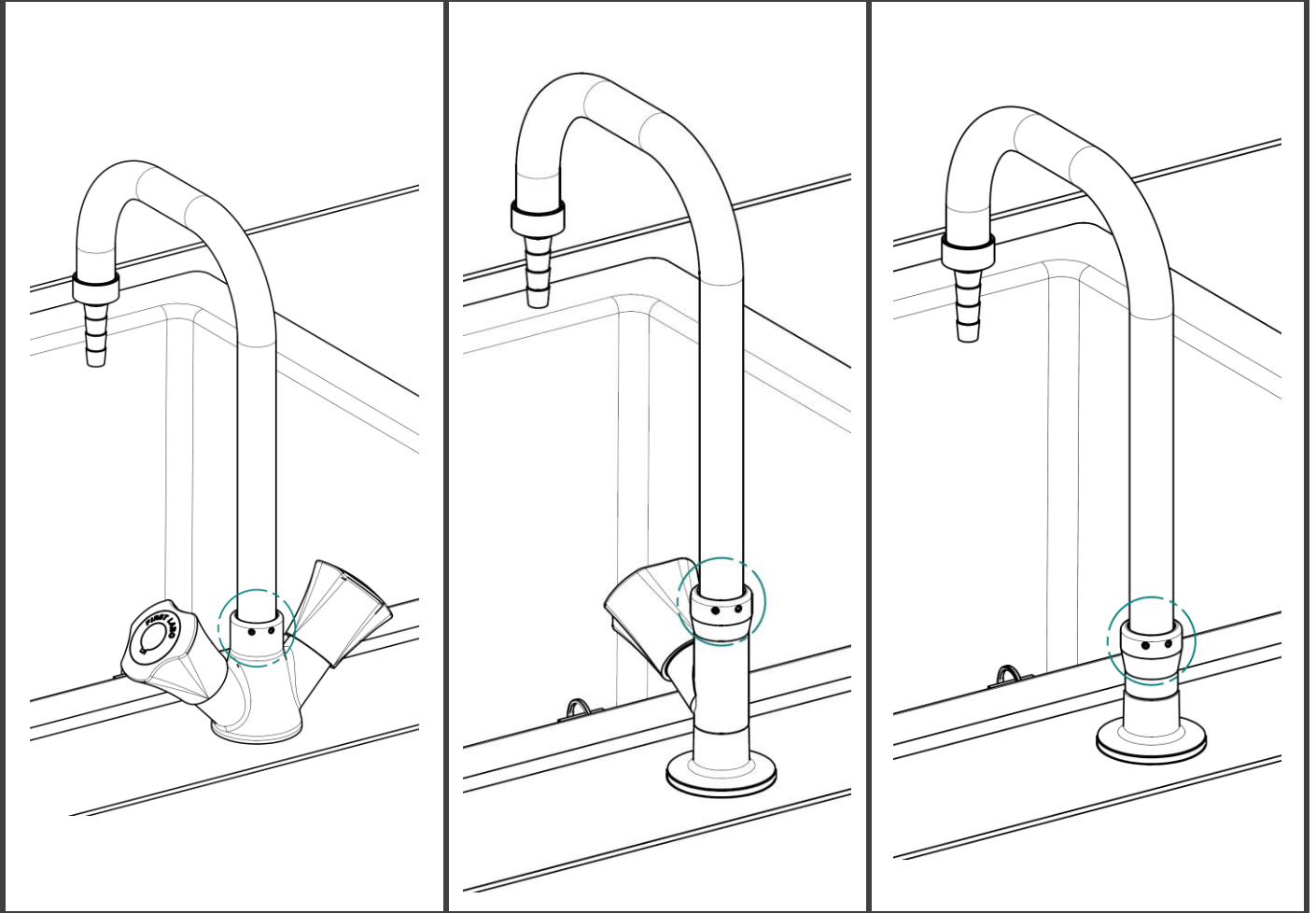
**1-2 Version Mélangeur / Mixer / Mischer / Mezclador / Miscelatore / Mengkraan**

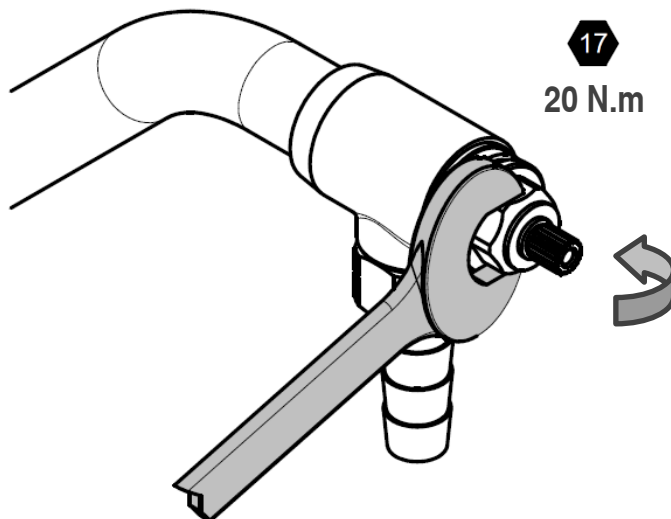
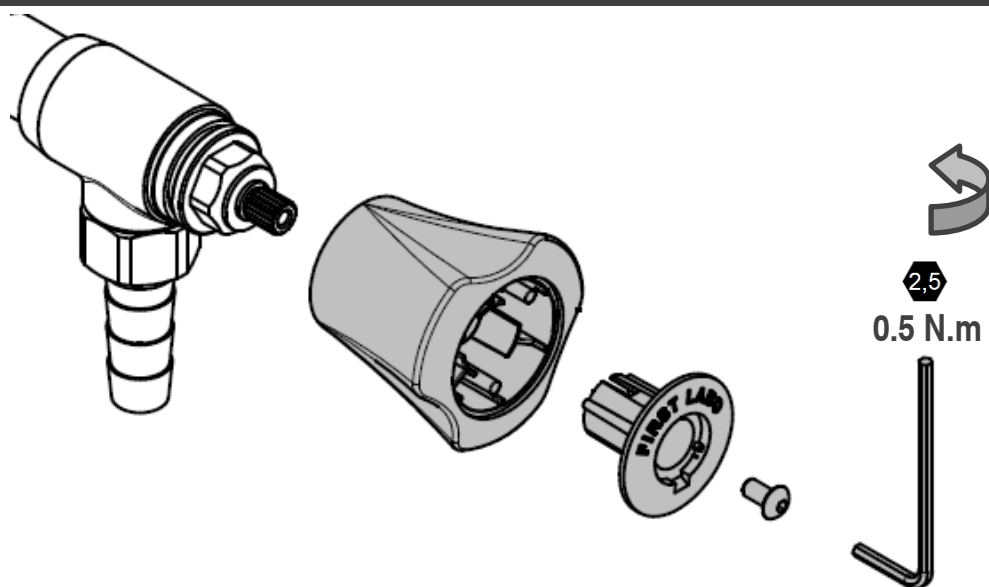
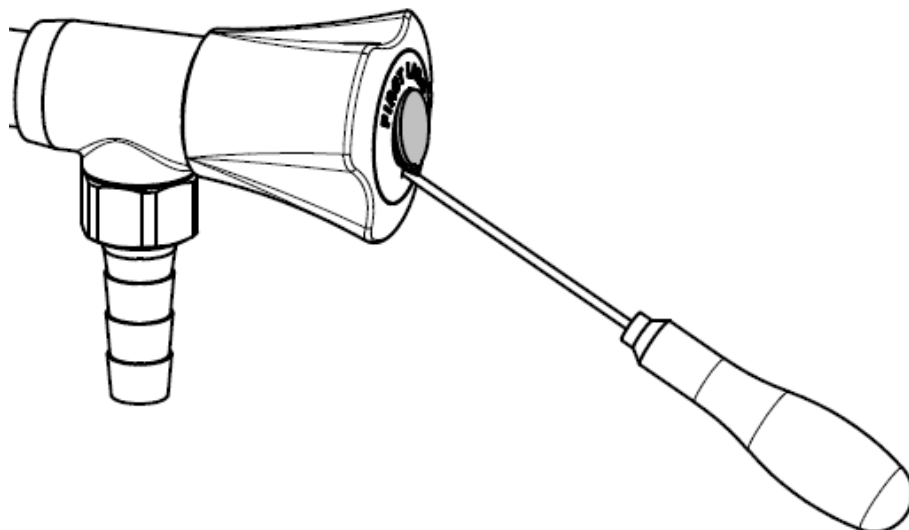


**1-3 Version Commande à Distance / Remote control / Fernsteuerung / Control remoto / Comando a distanza / Afstandsbediening**



**2 – Blocage bec / Block the spout / Auslauf sperren / Bloquear el caño / Bloccare la bocca /**  
Uitloop blokkeren







---

Réf. : Y1881-2

**Ce document n'est pas contractuel; nous nous réservons le droit de modifier les caractéristiques de nos produits sans préavis.**

This is not a contractual document. We reserve the right to change the specifications of our products without prior notice.

Dieses Dokument ist nicht rechtlich bindend und wir behalten uns das Recht vor, die spezifischen Eigenschaften unserer Produkte ohne vorherige Ankündigung zu ändern.

Este documento no es contractual. Nos reservamos el derecho de modificar las características de nuestros productos sin preaviso.

Questo documento non è contrattuale; ci riserviamo il diritto di modificare le caratteristiche dei nostri prodotti, senza necessità di preavviso.

Dit document vormt geen contract; wij behouden ons het recht voor de kenmerken van onze producten zonder voorafgaande kennisgeving te wijzigen.

---