



ROBINETTERIE SANTÉ

Mitigeur de bain douche hospitalier monotrou - 75033

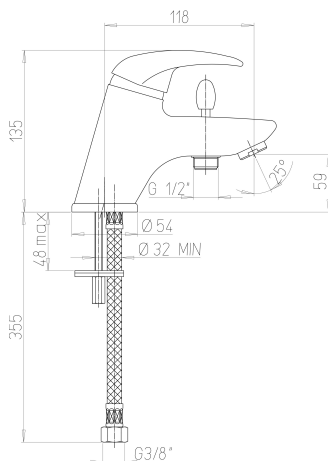


"Les plus produit"

- Manette pleine facile d'entretien
- Brise-jet étoile : limite la pulvérisation de l'eau, absence de rétention d'eau
- Flexible SPEX pour choc thermique et/ou chloré
- Inverseur automatique à blocage basse pression
- Cartouche multi-fonctions: Double débit, réglage du débit maximum et blocage température avec 7 positions de réglage

Descriptif

Mitigeur de bain-douche monotrou sans vidage, à poser sur table avec manette pleine. Bec fixe droit Lg 118 mm. Hauteur sous bec 59 mm. Cartouche céramique Ø 40 multifonctions : butée de limitation de température avec 7 positions de réglage, double débit et réglage du débit maximum. Equipé d'un inverseur automatique à blocage basse pression. Robinetterie montée d'origine avec un brise-jet étoile. Corps, bec et organe de manœuvre en laiton poli chromé. Sortie de douche M G'1/2 avec clapet anti-retour intégré. Flexibles avec gaine SPEX tressée inox M12X1, EP G'3/8, Lg 350 mm; raccord clapet M 1/2 F 3/8. Fixation renforcée par deux tiges M6. Garantie 10 ans. Marque Sanifirst type mitigeur de bain-douche monotrou REF : 75033 ou équivalent approuvé.





FICHE TECHNIQUE

Informations complémentaires

Référence produit	75033
Ancienne référence	FL2241MA
Marque	Sanifirst
Garantie	10 ans contre tout vice de fabrication
Spécificité 1	Bain-douche monotrou
Hauteur sous bec (mm)	59
Saillie (mm)	118
Décliptable	Non
Brise jet	Brise-jet étoile, M24 X 1
Organe de manoeuvre	Manette pleine
Organe de commande	Manette pleine facile d'entretien
Raccordement	Flexibles SPEX 350 mm - M12 X 1 - EP G'3/8- Raccord clapet M 1/2 - F 3/8
Pression mini	1 bar
Pression conseillée	3 bar
Pression maxi	5 bar
Type cartouche	75312 Ø 40mm, double débit, butée de limitation de température avec 7 positions de réglage, et réglage du débit maximum