



### ROBINETTERIE SANTÉ

#### Mitigeur d'évier hospitalier à bec orientable avec douchette extractible - 75070

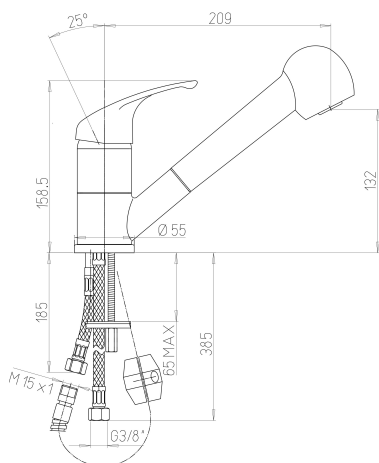


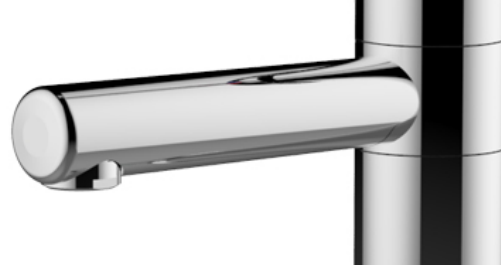
#### "Les plus produit"

- Manette pleine : facilite le nettoyage.
- Douchette extractible pour un lavage simplifié, 2 jets
- Hauteur sous bec et saillie confortables
- Cartouche multifonctions : butée de limitation de température avec 7 positions de réglage, double débit (point dur à 50% d'ouverture).
- Débit entre 4 et 6L/min à 3 bar – conforme à la norme NF « Milieu Médical » ; modification du débit possible, en cas de démontage des limiteurs, par vis de réglage entre 4 et 20L/min.
- Economie d'eau, sécurité d'utilisation et consommation d'eau maîtrisée.

#### Descriptif

Mitigeur d'évier monotrou, à poser sur table avec manette pleine. Bec orientable et douchette extractible deux jets (pluie et brise-jet) avec flexible coulissant. Hauteur sous bec 132 mm. Saillie 209 mm. Cartouche céramique Ø 40 multifonctions : butée de limitation de température avec 7 positions de réglage, double débit (point dur à 50% d'ouverture). Débit entre 4 et 6L/min à 3 bar – conforme à la norme NF « Milieu Médical » ; modification du débit possible, en cas de démontage des limiteurs, par vis de réglage entre 4 et 20L/min. Robinetterie montée d'origine avec un brise-jet étoile. Corps, bec, douchette et organe de manœuvre en laiton poli chromé. Flexibles SPEX M10X1, écrou prisonnier G'3/8, Lg 350 mm. Joints filtres paniers montés sur les flexibles limitant l'encrassement. Fixation renforcée par une tige inox. Garantie 10 ans. Marque Sanifirst type mitigeur d'évier monotrou à bec orientable et douchette extractible REF : 75070 ou équivalent approuvé.





## FICHE TECHNIQUE

### Informations complémentaires

<b>Référence produit</b>	75070
<b>Ancienne référence</b>	FL2424MA
<b>Marque</b>	Sanifirst
<b>Garantie</b>	10 ans contre tout vice de fabrication
<b>Spécificité 1</b>	Bec orientable avec douchette
<b>Hauteur sous bec (mm)</b>	132
<b>Saillie (mm)</b>	209
<b>Décliptable</b>	Non
<b>Brise jet</b>	Brise-jet étoile, M24 X 1
<b>Organe de manoeuvre</b>	Manette pleine
<b>Organe de commande</b>	Manette pleine facile d'entretien
<b>Raccordement</b>	Flexibles SPEX 350 mm - M10 X 1 - EP G'3/8 avec joints filtres paniers et limiteur de débit
<b>Pression mini</b>	1 bar
<b>Pression conseillée</b>	3 bar
<b>Pression maxi</b>	5 bar
<b>Type cartouche</b>	75316 Ø 40mm, double débit, butée de limitation de température avec 7 positions de réglage, et réglage du débit maximum