



ROBINETTERIE SANTÉ

Mitigeur de douche monotrou mural avec manette vers le bas et sortie de douche vers le bas - 75076

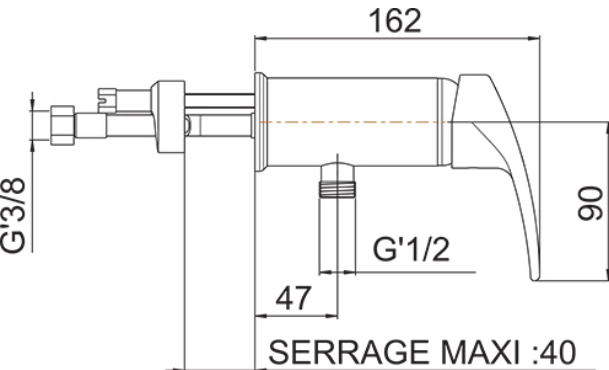


"Les plus produit"

- Manette pleine : facilite le nettoyage.
- Cartouche multifonctions : butée de limitation de température avec 7 positions de réglage, double débit (6/12L) et réglage possible de 2l à 13,8l/min
- Economie d'eau, sécurité d'utilisation et consommation d'eau maîtrisée.
- Longueur de flexible 500mm

Descriptif

Mitigeur de douche monotrou, mural avec manette dessous pleine. sortie M1/2 avec clapet anti-retour. Cartouche céramique Ø 40 multifonctions : butée de limitation de température avec 7 positions de réglage, double débit et réglage possible de 2l à 13,8l/min. Corps lisse, bec et organe de manœuvre en laiton poli chromé. Flexibles SPEX M10X1, EP G'3/8, Lg 500mm. Fixation renforcée par une tige inox. Garantie 10 ans. Marque Sanifirst type mitigeur de douche monotrou mural dessous et manette dessous orientable REF : 75076 ou équivalent approuvé.





FICHE TECHNIQUE

Informations complémentaires

| | |
|----------------------------|---|
| Référence produit | 75076 |
| Ancienne référence | FL2431MA 500 |
| Marque | Sanifirst |
| Garantie | 10 ans contre tout vice de fabrication |
| Décliptable | Non |
| Organe de manoeuvre | Manette pleine |
| Organe de commande | Manette pleine facile d'entretien |
| Raccordement | Flexibles SPEX 500 mm - M10 X 1 - EP G'3/8 |
| Débit (l/min) | Réglage possible de 2l à 13,8l/min |
| Pression mini | 1 bar |
| Pression conseillée | 3 bars |
| Pression maxi | 5 bars |
| Type cartouche | 75312 Ø 40mm, double débit, limiteur de débit et blocage de température |
| Revêtement | Nickel > 10 microns - Chrome > 0.3 microns |