



ROBINETTERIE SANTÉ

Mitigeur d'évier hospitalier mural à bec dessous orientable - 75079

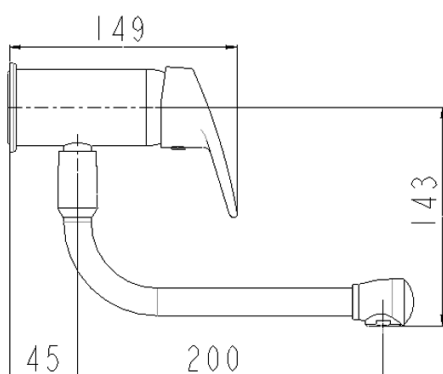


"Les plus produit"

- Manette pleine : facilite le nettoyage.
- Saillie confortable pour un lavage
- Cartouche multifonctions : butée de limitation de température avec 7 positions de réglage, double débit (6/12L) et réglage possible de 2l à 13,8l/min
- Economie d'eau, sécurité d'utilisation et consommation d'eau maîtrisée.
- Brise-jet étoile : limite la pulvérisation de l'eau, absence de rétention d'eau.

Descriptif

Mitigeur d'évier monotrou, mural avec manette dessus pleine. Bec tube lisse dessous orientable Lg 200 mm. Cartouche céramique Ø 40 multifonctions : butée de limitation de température avec 7 positions de réglage, double débit et réglage possible de 2l à 13,8l/min. Robinetterie montée d'origine avec un brise-jet étoile. Corps lisse, bec et organe de manœuvre en laiton poli chromé. Flexibles SPEX M10X1, écrou prisonnier G'3/8, Lg 350 mm. Fixation renforcée par une tige inox. Garantie 10 ans. Marque Sanifirst type mitigeur d'évier monotrou mural à bec tube lisse dessous et manette dessus orientable REF : 75079 ou équivalent approuvé..





FICHE TECHNIQUE

Informations complémentaires

Référence produit	75079
Ancienne référence	FL2436MA
Marque	Sanifirst
Garantie	10 ans contre tout vice de fabrication
Spécificité 1	Bec orientable
Spécificité 2	Bec dessous
Longueur bec (mm)	200
Saillie (mm)	247
Décliptable	Non
Brise jet	Brise-jet étoile, M24 X 1
Organe de manoeuvre	Manette pleine
Organe de commande	Manette pleine facile d'entretien
Raccordement	Flexibles SPEX 350 mm - M10 X 1 - EP G'3/8
Pression mini	1 bar
Pression conseillée	3 bars - Eviter les écarts de pressions supérieurs à 1 bar entre l'eau chaude et l'eau froide
Pression maxi	5 bars
Serrage maxi (mm)	45
Type cartouche	75312 Ø 40mm, double débit, limiteur de débit et blocage de température
Revêtement	Nickel > 10 microns - Chrome > 0.3 microns