



### ROBINETTERIE SANTÉ

#### Mitigeur coiffeur hospitalier avec douchette déportée - 75095

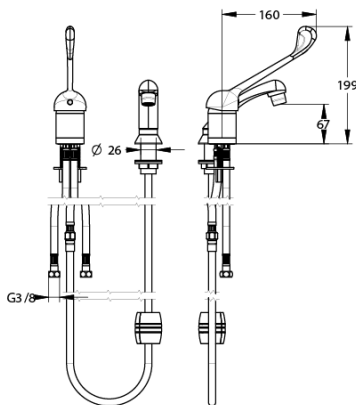


#### "Les plus produit"

- Commande médicale longue : pas de contact manuel
- Ergonomie de la commande : préhension aisée
- Douchette avec jet extractible Lg 130mm
- Flexible douchette coulissant
- Cartouche céramique Ø 40 multifonctions : butée de limitation de température avec 7 positions de réglage, double débit et réglage possible de 2l à 13,8l/min.

#### Descriptif

Mitigeur coiffeur hospitalier monotrou déporté avec manette longue douchette sans vidage, à poser sur table avec manette pleine. Douchette coiffeur noire un jet extractible Lg 130 mm. Hauteur sous douchette 91 mm. Cartouche céramique Ø 40 multifonctions : butée de limitation de température avec 7 positions de réglage, double débit et réglage possible de 2l à 13,8l/min. Organe de manœuvre en laiton poli chromé. Flexibles SPEX, M10X1, EP G'3/8, Lg 350 mm. Fixation renforcée par deux tige inox. Garantie 10 ans. Marque Sanifirst type mitigeur coiffeur monotrou déporté douchette REF : 75095 ou équivalent approuvé.





## FICHE TECHNIQUE

### Informations complémentaires

Référence produit	75095
Ancienne référence	FL2590MC D
Marque	Sanifirst
Garantie	10 ans contre tout vice de fabrication
Spécificité 1	Douchette
Hauteur sous bec (mm)	108
Saillie (mm)	91
Longueur commande	157
Hauteur commande (mm)	158
Décliptable	Non
Brise jet	Brise-jet étoile, F22 X 1
Organe de manoeuvre	Commande au coude
Organe de commande	Manette pleine facile d'entretien
Raccordement	Flexibles SPEX, M10X1, EP G'3/8, Lg 350mm.
Pression mini	1 bar
Pression conseillée	3 bar
Pression maxi	5 bar
Serrage maxi (mm)	30
Type cartouche	75316 Ø 40mm, double débit, limiteur de débit et blocage de température
Revêtement	Nickel > 10 microns - Chrome > 0.3 microns