



### ROBINETTERIE SANTÉ

#### Rejet électronique sur secteur à bec fixe démontable - 75201

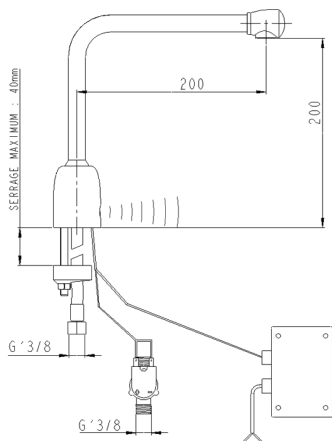


#### "Les plus produit"

- Bec à intérieur lisse démontable : facilite le nettoyage et la désinfection, limite le dépôt du biofilm.
- Adapté pour la pose d'un filtre terminal
- Brise-jet étoile : limite la pulvérisation de l'eau, absence de rétention d'eau.
- Résistant aux chocs thermiques et chlorés.
- Programme de prévention « anti-bactérie » personnalisable (purges, fréquences, durée, etc). Limite le développement bactérien (légionelles, pseudomonas...)

#### Descriptif

Rejet électronique monofluide sans vidage à poser sur céramique ou sur paillasse. Bec tube lisse fixe démontable Lg 200 mm. Hauteur sous bec 200 mm adaptée pour la filtration terminale. Cellule infra-rouge intégrée dans le corps. Boîtier électronique secteur indépendant IP65, alimentation 230V, sortie 6V. Robinetterie montée d'origine avec un brise-jet étoile limitant le risque d'entartrage, supprimant la rétention d'eau, les impuretés et résistant aux chocs chlorés et thermiques. Corps lisse et bec en laiton poli chromé. Flexibles avec gaine SPEX tressée inox M10X1, écrou prisonnier G'3/8, Lg 350 mm, filtres, électrovannes avec membrane silicone M G'3/8. Fixation renforcée par une tige inox. Garantie 3 ans. Programme de prévention « anti-bactérie » personnalisable (purges, fréquences, durée, etc).  
Marque Sanifirst type rejet électronique monofluide fixe à bec tube lisse démontable sur secteur REF : 75201 ou équivalent approuvé.





## FICHE TECHNIQUE

### Informations complémentaires

<b>Référence produit</b>	75201
<b>Ancienne référence</b>	FL9110MA
<b>Marque</b>	Sanifirst
<b>Garantie</b>	3 ans contre tout vice de fabrication
<b>Alimentation électrique</b>	Secteur
<b>Spécificité 2</b>	Bec fixe
<b>Spécificité 4</b>	Sur table
<b>Hauteur sous bec (mm)</b>	200
<b>Saillie (mm)</b>	200
<b>Décliptable</b>	Non
<b>Brise jet</b>	Brise-jet étoile, M24 X 1
<b>Organe de commande</b>	Electronique
<b>Raccordement</b>	Flexibles SPEX 350 mm - M10 X 1 - EP G'3/8
<b>Electrovanne(s) avec membrane silicone</b>	1
<b>Pression mini</b>	1 bar
<b>Pression conseillée</b>	3 bars
<b>Pression maxi</b>	5 bars
<b>Serrage maxi (mm)</b>	40
<b>Revêtement</b>	Nickel > 10 microns - Chrome > 0.3 microns