



ROBINETTERIE SANTÉ

Rejet électronique sur secteur à bec orientable démontable - 75202

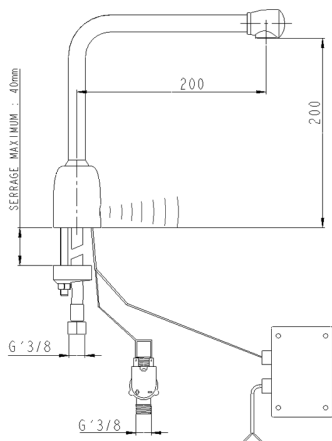


"Les plus produit"

- Bec à intérieur lisse démontable : facilite le nettoyage et la désinfection, limite le dépôt du biofilm.
- Adapté pour la pose d'un filtre terminal
- Brise-jet étoile : limite la pulvérisation de l'eau, absence de rétention d'eau.
- Résistant aux chocs thermiques et chlorés.
- Programme de prévention « anti-bactérie » personnalisable (purges, fréquences, durée, etc). Limite le développement bactérien (légionelles, pseudomonas...)

Descriptif

Rejet électronique monofluide sans vidage à poser sur céramique ou sur paillasse. Bec tube lisse orientable démontable Lg 200 mm. Hauteur sous bec 200 mm adaptée pour la filtration terminale. Cellule infra-rouge intégrée dans le corps. Boîtier électronique secteur indépendant IP65, alimentation 230V, sortie 6V. Robinetterie montée d'origine avec un brise-jet étoile limitant le risque d'entartrage, supprimant la rétention d'eau, les impuretés et résistant aux chocs chlorés et thermiques. Corps lisse et bec en laiton poli chromé. Flexibles avec gaine SPEX tressée inox M10X1, écrou prisonnier G'3/8, Lg 350 mm, filtres, électrovannes avec membrane silicone M G'3/8. Fixation renforcée par une tige inox. Garantie 3 ans. Programme de prévention « anti-bactérie » personnalisable (purges, fréquences, durée, etc). Marque Sanifirst type rejet électronique monofluide orientable à bec tube lisse démontable sur secteur REF : 75202 ou équivalent approuvé.





FICHE TECHNIQUE

Informations complémentaires

Référence produit	75202
Ancienne référence	FL9111MA
Marque	Sanifirst
Garantie	3 ans contre tout vice de fabrication
Alimentation électrique	Secteur
Spécificité 2	Bec orientable
Spécificité 4	Sur table
Hauteur sous bec (mm)	200
Saillie (mm)	200
Décliptable	Non
Brise jet	Brise-jet étoile, M24 X 1
Organe de commande	Electronique
Raccordement	Flexibles SPEX 350 mm - M10 X 1 - EP G'3/8
Electrovanne(s) avec membrane silicone	1
Pression mini	1 bar
Pression conseillée	3 bars
Pression maxi	5 bars
Serrage maxi (mm)	40
Revêtement	Nickel > 10 microns - Chrome > 0.3 microns