



### ROBINETTERIE SANTÉ

#### Rejet électronique à pile à bec fixe - 75211

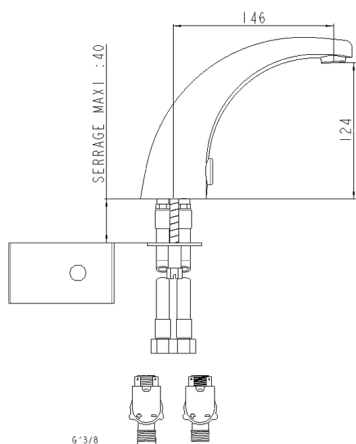


#### "Les plus produit"

- Hygiène : pas de contact manuel.
- Hauteur sous bec et saillie confortables pour le lavage
- Programme de prévention « anti-bactérie » personnalisable (purges, fréquences, durée, etc). Limite le développement bactérien (légielles, pseudomonas...)
- Brise-jet étoile : limite la pulvérisation de l'eau, absence de rétention d'eau.

#### Descriptif

Rejet électronique monofluide sans vidage à poser sur céramique ou sur paillasse. Bec fondu fixe Lg 146 mm. Hauteur sous bec 124 mm. Cellule infra-rouge intégrée dans le corps. Boitier d'alimentation IP65 avec pile lithium 6V. Robinetterie montée d'origine avec un brise-jet étoile limitant le risque d'entartrage, supprimant la rétention d'eau, les impuretés et résistant aux chocs chlorés et thermiques. Flexibles avec gaine SPEX tressée inox M10X1, écrou prisonnier G'3/8, Lg 350 mm, filtres, électrovannes avec membrane silicone M G'3/8. Fixation renforcée par une tige inox. Garantie 3 ans. Programme de prévention « anti-bactérie » personnalisable (purges, fréquences, durée, etc). Marque Sanifirst type rejet électronique monofluide fixe à bec tube lisse démontable à pile REF : 75211 ou équivalent approuvé.





## FICHE TECHNIQUE

### Informations complémentaires

Référence produit	75211
Ancienne référence	FL9220MA
Marque	Sanifirst
Garantie	3 ans contre tout vice de fabrication
Alimentation électrique	Pile
Spécificité 2	Bec fixe
Spécificité 4	Sur table
Hauteur sous bec (mm)	124
Saillie (mm)	146
Décliptable	Non
Brise jet	Brise-jet étoile, M24 X 1
Organe de commande	Electronique
Raccordement	Flexibles SPEX 350 mm - M10 X 1 - EP G'3/8
Electrovanne(s) avec membrane silicone	1
Pression mini	1 bar
Pression conseillée	3 bars
Pression maxi	5 bars
Serrage maxi (mm)	40
Revêtement	Nickel > 10 microns - Chrome > 0.3 microns