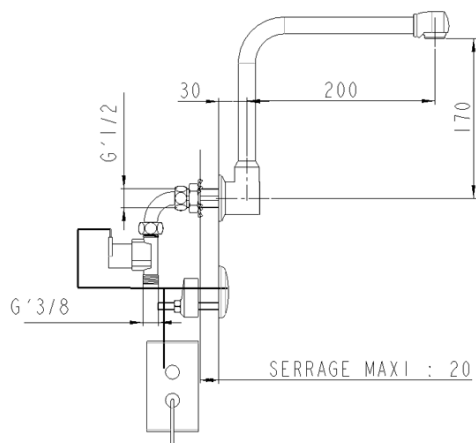




ROBINETTERIE SANTÉ

Rejet électronique mural sur secteur à bec orientable et démontable dessus - 75224



"Les plus produit"

- Bec tube lisse orientable démontable : facilite le nettoyage et la désinfection, limite le dépôt du biofilm.
- Hygiène : pas de contact manuel.
- Hauteur sous bec et saillie confortables pour un lavage simplifié.
- Brise-jet étoile : limite la pulvérisation de l'eau, absence de rétention d'eau.
- Programme de prévention « anti-bactérie » personnalisable (purges, fréquences, durée, etc). Limite le développement bactérien (légielles, pseudomonas...)
- Cellule de détection déportée : plus grande liberté de pose

Descriptif

Rejet électronique monofluide col de cygne mural. Bec tube lisse orientable démontable Lg 200 mm. Hauteur sous bec 170 mm adaptée pour la filtration terminale. Boîtier électronique secteur indépendant IP65, alimentation 230V, sortie 6V. Robinetterie montée d'origine avec un brise-jet étoile limitant le risque d'entartrage, supprimant la rétention d'eau, les impuretés et résistant aux chocs chlorés et thermiques. Corps lisse et bec en laiton poli chromé. raccordement M1/2 sur bec et M3/8 sur électrovanne, filtres, électrovannes avec membrane silicone M G'3/8. Garantie 3 ans. Programme de prévention « anti-bactérie » personnalisable (purges, fréquences, durée, etc). Marque Sanifirst type rejet électronique col de cygne dessus à bec tube lisse orientable démontable sur secteur REF : 75224 ou équivalent approuvé.



FICHE TECHNIQUE

Informations complémentaires

Référence produit	75224
Ancienne référence	FL9411MA
Marque	Sanifirst
Garantie	3 ans contre tout vice de fabrication
Alimentation électrique	Secteur
Spécificité 2	Bec orientable
Spécificité 4	Mural
Hauteur sous bec (mm)	170
Longueur bec (mm)	200
Saillie (mm)	230
Décliptable	Non
Brise jet	Brise-jet étoile, M24 X 1
Organe de commande	Electronique
Raccordement	M G'1/2
Electrovanne(s) avec membrane silicone	1
Pression mini	1 bar
Pression conseillée	3 bars
Pression maxi	5 bars
Longueur queue (mm)	56
Serrage maxi (mm)	20
Revêtement	Nickel > 10 microns - Chrome > 0.3 microns