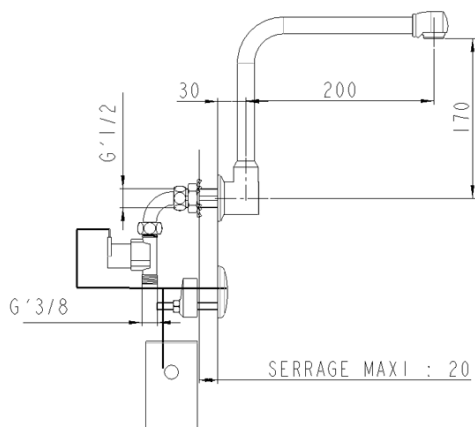




ROBINETTERIE SANTÉ

Rejet électronique mural à pile à bec orientable et démontable dessus - 75226



"Les plus produit"

- Bec tube lisse orientable démontable : facilite le nettoyage et la désinfection, limite le dépôt du biofilm.
- Cellule de détection déportée : plus grande liberté de pose.
- Brise-jet étoile : limite la pulvérisation de l'eau, absence de rétention d'eau.
- Programme de prévention « anti-bactérie » personnalisable (purges, fréquences, durée, etc). Limite le développement bactérien (légielles, pseudomonas...)
- Résistant aux chocs chlorés et thermiques.

Descriptif

Rejet électronique mural sans vidage. Bec tube lisse orientable démontable dessus Lg 200 mm. Hauteur sous bec 170 mm. Cellule infra-rouge déportée à poser sur cloison. Boîtier électronique secteur indépendant IP65 avec pile lithium 6V. Robinetterie montée d'origine avec un brise-jet étoile limitant le risque d'entartrage, supprimant la rétention d'eau, les impuretés et résistant aux chocs chlorés et thermiques. Corps lisse en laiton poli chromé. Queue filetée M G'1/2, filtres, électrovannes avec membrane silicone M G'3/8. Garantie 3 ans. Programme de prévention « anti-bactérie » personnalisable (purges, fréquences, durée, etc). Marque Sanifirst type rejet électronique mural à bec tube lisse orientable démontable dessus à pile lithium REF : 75226 (anciennement FL9421MA) ou équivalent approuvé.



FICHE TECHNIQUE

Informations complémentaires

Référence produit	75226
Ancienne référence	FL9421MA
Marque	Sanifirst
Garantie	3 ans contre tout vice de fabrication
Alimentation électrique	Pile
Spécificité 2	Bec orientable
Spécificité 4	Mural
Hauteur sous bec (mm)	170
Longueur bec (mm)	200
Saillie (mm)	230
Décliptable	Non
Brise jet	Brise-jet étoile, M24 X 1
Organe de commande	Electronique
Raccordement	M G'1/2
Electrovanne(s) avec membrane silicone	1
Pression mini	1 bar
Pression conseillée	3 bars
Pression maxi	5 bars
Longueur queue (mm)	56
Serrage maxi (mm)	20
Revêtement	Nickel > 10 microns - Chrome > 0.3 microns