



ROBINETTERIE SANTÉ

Mitigeur de lavabo monotrou à bec fondu fixe - 75421

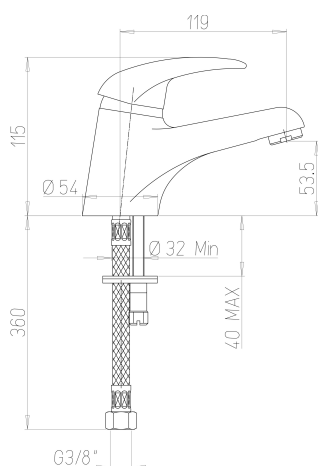


"Les plus produit"

- Certifié NF
- S'adapte parfaitement dans toutes les salles de bain.
- Cartouche multifonctions : butée de limitation de température avec 7 positions de réglage, double débit et réglage du débit maximum
- Economies d'eau, sécurité d'utilisation et consommation d'eau maîtrisée.

Descriptif

Mitigeur de lavabo monotrou sans vidage pour lave-mains, à poser sur table avec manette pleine. Bec fondu fixe Lg 119 mm. Hauteur sous bec 53,5 mm. Cartouche céramique Ø 40 multifonctions : butée de limitation de température avec 7 positions de réglage, double débit et réglage du débit maximum. Robinetterie montée d'origine avec un mousseur. Corps, bec et organe de manœuvre en laiton poli chromé. Flexibles avec gaine SPEX tressée inox M12X1, EP G'3/8, Lg 370 mm. Fixation renforcée par une tige M8. Garantie 10 ans. Marque Sanifirst type mitigeur de lavabo monotrou fixe à bec fondu REF : 75421 ou équivalent approuvé.





FICHE TECHNIQUE

Informations complémentaires

Référence produit	75421
Ancienne référence	NC
Marque	Sanifirst
Garantie	10 ans contre tout vice de fabrication
Spécificité 1	Bec fixe
Spécificité 2	Sur table
Hauteur sous bec (mm)	53
Saillie (mm)	119
Hauteur commande (mm)	115
Décliptable	Non
Brise jet	Mousseur, M24 X 1
Organe de manoeuvre	Manette pleine
Raccordement	raccordement ecrou G3/8 avec joint EPDM prisonnier
Pression mini	1 bar
Pression conseillée	3 bar
Pression maxi	5 bar
Classement	E0 C2 A3 U3
Type cartouche	Cartouche céramique Ø 40 multifonctions : butée de limitation de température avec 7 positions de réglage, double débit et réglage du débit maximum.