

ROBINETTERIE SANTÉ

Mitigeur de lavabo hospitalier à bec fixe avec vidage - 75608

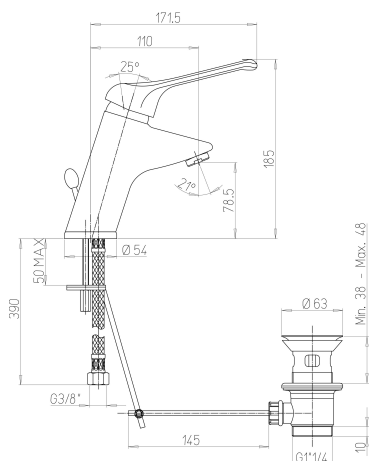


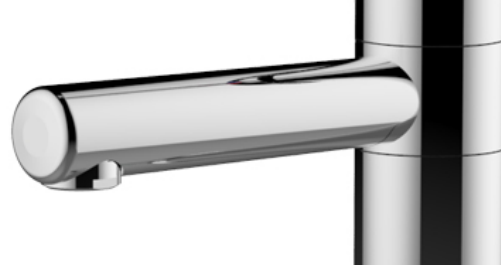
"Les plus produit"

- Ergonomie : préhension facilitée
- Cartouche multifonctions : butée de limitation de température avec 7 positions de réglage, double débit (point dur à 50% d'ouverture).
- Débit entre 4 et 6L/min à 3 bar – conforme à la norme NF « Milieu Médical » ; modification du débit possible, en cas de démontage des limiteurs, par vis de réglage entre 4 et 20L/min.
- Economie d'eau, sécurité d'utilisation et consommation d'eau maîtrisée.
- Brise-jet étoile : limite la pulvérisation de l'eau, absence de rétention d'eau

Descriptif

Mitigeur de lavabo monotrou avec vidage laiton pour lave-mains, à poser sur table avec manette ajourée. Bec fondu haut fixe Lg 110 mm. Hauteur sous bec 78,5 mm. Cartouche céramique Ø 40 multifonctions : butée de limitation de température avec 7 positions de réglage, double débit (point dur à 50% d'ouverture). Débit entre 4 et 6L/min à 3 bar – conforme à la norme NF « Milieu Médical » ; modification du débit possible, en cas de démontage des limiteurs, par vis de réglage entre 4 et 20L/min. Robinetterie montée d'origine avec un brise-jet étoile. Corps, bec et organe de manœuvre en laiton poli chromé. Flexibles avec gaine SPEX tressée inox M10X1, écrou prisonnier G $\frac{3}{8}$, Lg 450 mm. Joints filtres paniers montés sur les flexibles limitant l'encrassement. Fixation renforcée par une tige M8. Garantie 10 ans. Marque Sanifirst type mitigeur de lavabo monotrou fixe à bec fondu haut REF : 75608 ou équivalent approuvé.





FICHE TECHNIQUE

Informations complémentaires

Référence produit	75608
Ancienne référence	NC
Marque	Sanifirst
Garantie	10 ans contre tout vice de fabrication
Spécificité 1	Bec fixe
Hauteur sous bec (mm)	78
Saillie (mm)	110
Décliptable	Non
Type de vidage	Vidage laiton
Brise jet	Brise-jet étoile, M24 X 1
Organe de manoeuvre	Manette ajourée
Organe de commande	Manette ajourée facilite la préhension
Raccordement	Flexibles SPEX 450 mm - M10 X 1 - EP G'3/8 avec joints filtres paniers et limiteur de débit
Pression mini	1 bar
Pression conseillée	3 bar
Pression maxi	5 bar
Type cartouche	75312 Ø 40mm, double débit, butée de limitation de température avec 7 positions de réglage, et réglage du débit maximum