



ROBINETTERIE SANTÉ

Mitigeur d'évier hospitalier mural à bec dessous orientable - 75627



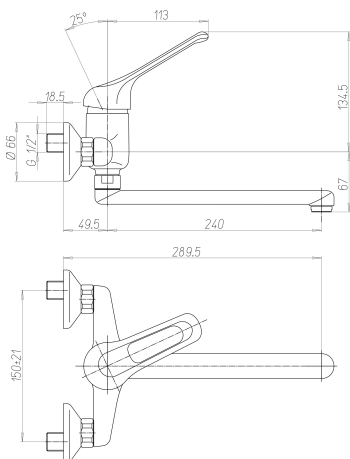
"Les plus produit"

- Ergonomie : préhension facilitée de la manette ajourée
- Cartouche multifonctions : butée de limitation de température avec 7 positions de réglage, double débit et réglage du débit maximum
- Economie d'eau, sécurité d'utilisation et consommation d'eau maîtrisée.
- Bec orientable avec une saillie importante : facilite le lavage
- Brise-jet étoile : limite la pulvérisation de l'eau, absence de rétention d'eau

Descriptif

Mitigeur d'évier entraxe 150 mm sans vidage, mural avec manette ajourée facilitant l'ergonomie. Bec extrudé orientable Lg 240 mm. Cartouche céramique Ø 40 multifonctions : butée de limitation de température avec 7 positions de réglage, double débit et réglage du débit maximum. Robinetterie montée d'origine avec un brise-jet étoile. Corps, bec et organe de manœuvre en laiton poli chromé.

Raccordement écrou prisonnier G'3/4 livré avec rosaces et raccords excentrés M G'1/2. Garantie 10 ans. Marque Sanifirst type mitigeur d'évier entraxe 150 mm à bec extrudé orientable REF : 75627 ou équivalent approuvé.





FICHE TECHNIQUE

Informations complémentaires

Référence produit	75627
Ancienne référence	NC
Marque	Sanifirst
Garantie	10 ans contre tout vice de fabrication
Spécificité 1	Bec orientable
Saillie (mm)	240
Décliptable	Non
Brise jet	Brise-jet étoile, M24 X 1
Organe de manoeuvre	Manette ajourée
Raccordement	paire de rosace tole et raccord excentrique G'1/2 G'3/4
Pression mini	1 bar
Pression conseillée	3 bar
Pression maxi	5 bar
Type cartouche	75312 Ø 40mm, double débit, butée de limitation de température avec 7 positions de réglage, et réglage du débit maximum