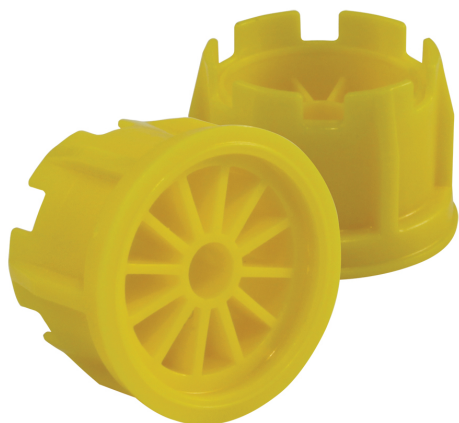




### ROBINETTERIE SANTÉ

#### Sachet de brise-jet étoile seul jaune mâle/femelle - 75780

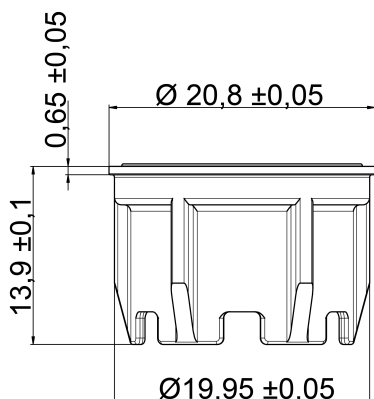


#### "Les plus produit"

- Lutte contre le développement de bactéries
- Permet d'assurer un meilleur suivi : couleur facilement identifiable
- Disponible en 4 couleurs : chaque couleur = un cycle
- Gain de temps pour les techniciens : contrôle visuel rapide
- Programme de maintenance possible (périodicité recommandée : trimestrielle à annuelle\*)
- À jet laminaire clair
- Pas d'aspiration de l'air

#### Descriptif

Brise-jet étoile de couleur jaune seul (par 10 pièces) mâle/femelle. Garantie 10 ans.  
Marque Sanifirst type brise-jet étoile de couleur seul REF : 75780 ou équivalent approuvé.





### Informations complémentaires

<b>Référence produit</b>	75780
<b>Ancienne référence</b>	NC
<b>Marque</b>	Sanifirst
<b>Garantie</b>	10 ans contre tout vice de fabrication
<b>Décliptable</b>	Non
<b>Brise jet</b>	Brise-jet étoile mâle/femelle