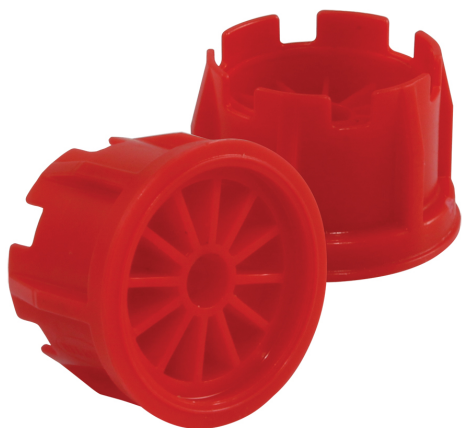




### ROBINETTERIE SANTÉ

#### Sachet de brise-jet étoile seul rouge mâle/femelle - 75786

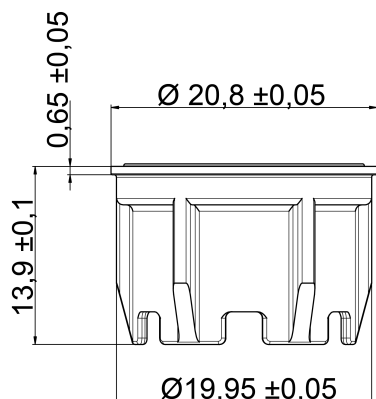


#### "Les plus produit"

- Lutte contre le développement de bactéries
- Permet d'assurer un meilleur suivi : couleur facilement identifiable
- Disponible en 4 couleurs : chaque couleur = un cycle
- Gain de temps pour les techniciens : contrôle visuel rapide
- Programme de maintenance possible (périodicité recommandée : trimestrielle à annuelle\*)
- À jet laminaire clair
- Pas d'aspiration de l'air

#### Descriptif

Brise-jet étoile de couleur rouge seul (par 10 pièces) mâle/femelle. Garantie 10 ans. Marque Sanifirst type brise-jet étoile de couleur seul REF : 75786 ou équivalent approuvé.





### Informations complémentaires

Référence produit	75786
Ancienne référence	NC
Marque	Sanifirst
Garantie	10 ans contre tout vice de fabrication
Décliptable	Non
Brise jet	Brise-jet étoile mâle/femelle