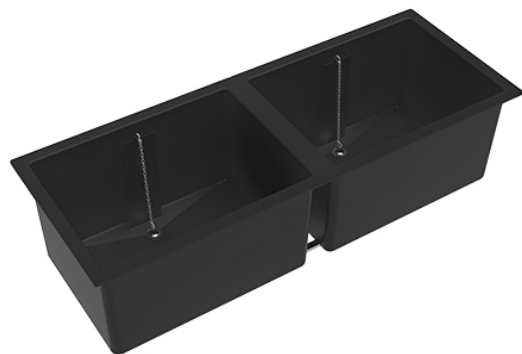




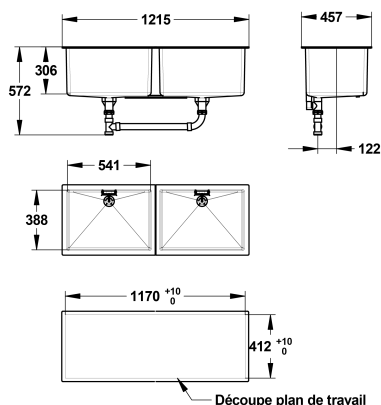
ROBINETTERIE EVACUATION

Bac double noir avec trop plein 45X120 cm - 77029



Descriptif

Bac double noir en polypropylène basse densité avec trop plein et bonde 450X1200mm, sortie murale avec pas d'artillerie \varnothing 40mm. Largeur totale (A) : 457mm, Longueur totale (B) : 1215mm. Garantie 5 ans contre toute vice de fabrication. Marque Saniserap type bac double noir 450X1200mm REF : 77029 (anciennement BA3 DSM N) ou équivalent approuvé.





Informations complémentaires

Référence produit	77029
Ancienne référence	BA3 DSM N
Marque	Saniserap
Garantie	5 ans
Matière	Polypropylène basse densité
Dimension A (mm)	457
Dimension B (mm)	1215
Profondeur (mm)	305
Longueur (mm)	120 cm
Longueur intérieure (mm)	385
Spécificité 1	Double
Spécificité 2	vec trop plein et bonde
Spécificité 3	Sortie murale
Spécificité 4	Noir
Conditionnement	1
Raccordement	Pas d'artillerie Ø 40 mm