



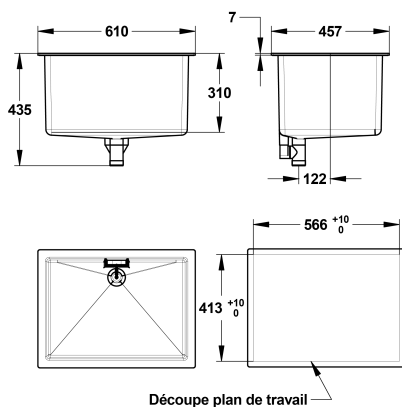
### ROBINETTERIE EVACUATION

#### Bac simple gris avec trop plein 45X60 cm - 77032



#### Descriptif

Bac simple gris en polypropylène basse densité avec trop plein et bonde 450X600mm, sortie murale avec pas d'artillerie  $\varnothing$  40mm. Hauteur totale avec sortie (A) : 435mm, hauteur totale sans sortie (H) : 310mm, longueur (B) : 122mm, longueur totale (C) : 457mm, grande dimension (D) : 610mm, épaisseur totale (E) : 7mm. Garantie 5 ans contre toute vice de fabrication. Marque Saniserap type bac simple gris 450X600mm REF : 77032 (anciennement BA3 G) ou équivalent approuvé.





## FICHE TECHNIQUE

### Informations complémentaires

Référence produit	77032
Ancienne référence	BA3 G
Marque	Saniserap
Garantie	5 ans
Matière	Polypropylène basse densité
Dimension A (mm)	435
Dimension B (mm)	122
Dimension C (mm)	457
Dimension D (mm)	610
Dimension E (mm)	7
Dimension H (mm)	310
Diamètre entrée	
Profondeur (mm)	305
Longueur (mm)	60 cm
Longueur intérieure (mm)	385
Spécificité 1	Simple
Spécificité 2	vec trop plein et bonde
Spécificité 3	Sortie murale
Spécificité 4	Gris
Conditionnement	1
Raccordement	Pas d'artillerie Ø 40 mm