



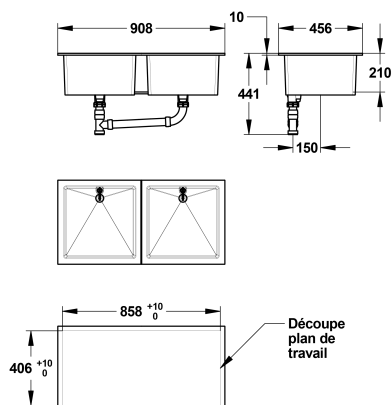
### ROBINETTERIE EVACUATION

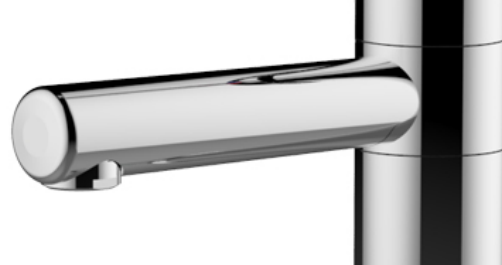
#### Bac double blanc avec trop plein 45X90 cm - 77038



#### Descriptif

Bac double blanc en polypropylène basse densité avec trop plein et bonde 450X900mm, sortie murale avec pas d'artillerie  $\varnothing$  40mm. Largeur totale (A) : 457mm, Longueur totale (B) : 908mm. Garantie 5 ans contre toute vice de fabrication. Marque Saniserap type bac double blanc 450X900mm REF : 77038 (anciennement EV3 DSM B) ou équivalent approuvé.





### Informations complémentaires

Référence produit	77038
Ancienne référence	EV3 DSM B
Marque	Saniserap
Garantie	5 ans
Matière	Polypropylène basse densité
Dimension A (mm)	457
Dimension B (mm)	908
Profondeur (mm)	205
Longueur (mm)	90 cm
Longueur intérieure (mm)	380
Spécificité 1	Double
Spécificité 2	vec trop plein et bonde
Spécificité 3	Sortie murale
Spécificité 4	Blanc
Conditionnement	1
Raccordement	Pas d'artillerie Ø 40 mm