



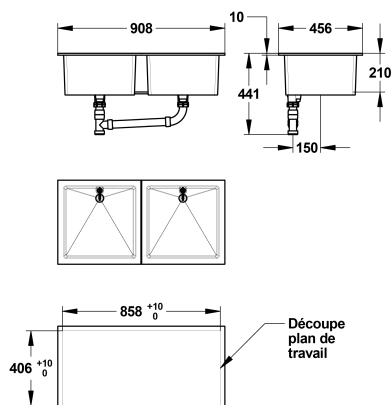
ROBINETTERIE EVACUATION

Bac double gris avec trop plein 45X90 cm - 77039



Descriptif

Bac double gris en polypropylène basse densité avec trop plein et bonde 450X900mm, sortie murale avec pas d'artillerie \varnothing 40mm. Largeur totale (A) : 457mm, Longueur totale (B) : 908mm. Garantie 5 ans contre toute vice de fabrication. Marque Saniserap type bac double gris 450X900mm REF : 77039 (anciennement EV3 DSM G) ou équivalent approuvé.





Informations complémentaires

Référence produit	77039
Ancienne référence	EV3 DSM G
Marque	Saniserap
Garantie	5 ans
Matière	Polypropylène basse densité
Dimension A (mm)	457
Dimension B (mm)	908
Profondeur (mm)	205
Longueur (mm)	90 cm
Longueur intérieure (mm)	380
Spécificité 1	Double
Spécificité 2	vec trop plein et bonde
Spécificité 3	Sortie murale
Spécificité 4	Gris
Conditionnement	1
Raccordement	Pas d'artillerie Ø 40 mm