

## Installatie

De kraan is geschikt voor aansluiting op opbouw en inbouwleidingwerk. Gebruik 15 mm koperen pijp, afdichtings en filterringen en sluitmoeren dan wel een haakse aansluitbocht (3/4 wa x 1/2" bui. dr.) art. nr. 06216.

## In bedrijf stellen

Voordat de kraan voor de eerste maal gebruikt wordt, moet de waterleiding worden doorgespoeld. Eventuele storingen van de kraan kunnen bijna uitsluitend veroorzaakt worden door vuil.

### **BELANGRIJK:**

*Demonteer bij eventuele storingen het bovendeel en spoel het mechanisme onder de kraan schoon.*

*Alleen vloeibare schoonmaakmiddelen gebruiken. Vermijd producten op basis van droge poeder of in suspensie.*

## Maximale heetwatertemperatuur

Draai moer ① zover los dat ring ② gedraaid kan worden.

Open de mengkraan met de knop naar "koud". Steek een ronde stift met een Ø 4,5 in gat ③ en verdraai ring ② met de wijzers van de klok mee totdat deze geblokkeerd wordt. Houd ring ② vast en draai nu de knop tegen de wijzers van de klok in tot het water de gewenste temperatuur heeft, houd de knop in de gewenste stand en draai moer ① vast.

### a) Niet meegeleverd accessoire:

Bochtstuk afstelbaar met moer G3/4" (20x27) en bus G1/2" (15x21) en rozet voor inbouwinstallatie.  
Verchroomd messing.

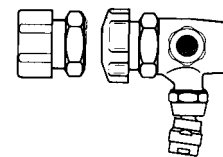
Ref. 06216

# PRESTO®

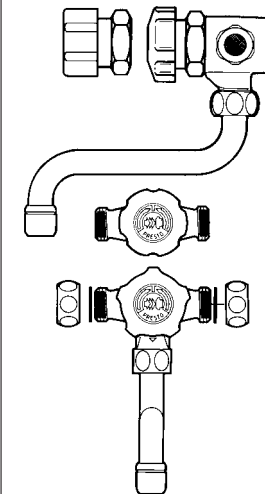
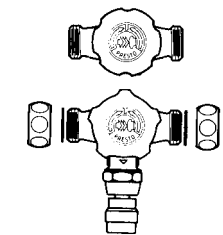
*robinetteries à fermeture automatique temporisée*

**LAVABOS et BACS**      **WASH-BASINS and SINKS**

**PRESTO mitigeur 3500**      **PRESTO mixer 3500**



PRESTO MITIGEUR 3500  
avec bec à rotule



PRESTO MITIGEUR 3500  
avec bec tournant

**NOTICE D'INSTALLATION**      **INSTALLATION GUIDE**

## LES ROBINETS PRESTO

7, rue Racine - B.P. 551 - 92542 MONTROUGE Cedex FRANCE

Tél. : +33 (0) 1 46 12 34 56 - Fax : +33 (0) 1 40 92 00 12

Internet : <http://www.presto.fr>

## LAVABOS PRESTO mitigeur 3500

### pose

Canalisations d'arrivée apparentes ou encastrées. Raccordement tube cuivre 14x16 collet battu et joint-filtre, écrou prisonnier G3/4 (20x27), ou, raccord coudé 90°, joint-filtre et écrou prisonnier G3/4 (20x27), arrivée M. G1/2 (15x21) étanchéité dans le filet à réaliser.

### mise en service

Il est absolument nécessaire de purger soigneusement les canalisations avant la mise en service du robinet. Un dérèglement dans le fonctionnement du robinet ne peut provenir que de débris, impuretés, etc.

#### IMPORTANT

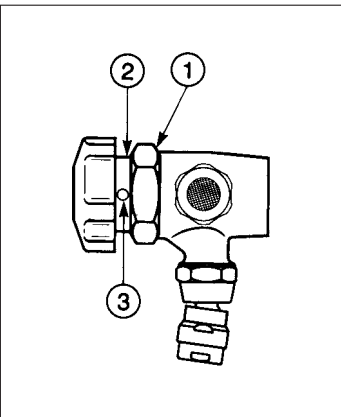
*Dans tous les cas d'anomalies de fonctionnement du robinet, il est nécessaire de dévisser la tête et de nettoyer le mécanisme à l'eau courante. N'utiliser que des produits de nettoyage liquide. Proscrire tout produit à base de poudre sèche ou en suspension.*

### Limitation de la température d'eau chaude

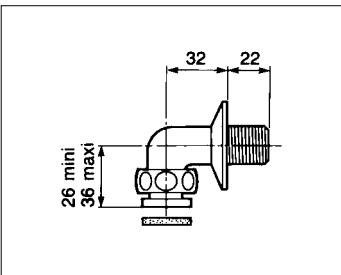
Dévisser suffisamment l'écrou ① pour permettre la rotation de la bague ②.  
Faire couler le mitigeur, volant position à fond côté froid.  
A l'aide d'un outil cylindrique Ø 4,5 engagé dans le trou ③, déplacer la bague ② dans le sens horaire jusqu'à buter.  
Tourner le volant dans le sens inverse des aiguilles d'une montre jusqu'à obtenir la température désirée.  
Lorsqu'elle est atteinte, rebloquer l'écrou ① tout en maintenant le volant dans la position choisie.

Raccord coudé réglable avec écrou G3/4 (20 x 27) et douille mâle G1/2 (15 x 21) et rosace pour l'installation encastrée.  
Laiton chromé.

Ref. 06216



### a) Accessoire non fourni :



## WASH-BASINS PRESTO mixer 3500

### setting

Surface or recessed inlet pipes.  
Connection copper tube size 14x16 - flared flange - flat washer strainer - insert nut G 3/4 20X27 / or 90° bended connection strainer screen - captive nut G 3/4 20x27 male inlet G 1/2 15x21 watertightness in the threading.

### installation

Supplies must be flushed through before final connection.  
A disturbance in the functioning of the tap could only be due to debris, grids, etc...

#### WARNING

*In case of any failure in the functioning of the tap, unscrew head assembly and clean the mechanism under running water. Only use liquid cleaning products. All cleaning products containing dry powder or powder in suspension are prohibited.*

### Maximum temperature limiting

Loosen the body headnut ① by a quarter turn to allow rotation of ring ②.  
Push temperature knob to obtain flow - knob in full cold position  
Insert a rod Ø 4,5 mm into the adjustment hole ③, rotate the ring ② clockwise until striking  
Rotate the knob anti-clockwise until maximum desired water temperature is obtained  
Tighten fully body headnut ①, ensuring that adjustment position is maintained

### a) Accessory not supplied:

Adjustable elbow fitting with G3/4" nut (20x27) and G1/2" male bushing (15x21) and rose for built-in installation.  
Chrome plated brass.

Ref. 06216

## WASCHBECKEN PRESTO Eingriff-Mischer 3500

### Einbau

Anschlußleitungen Aufputz oder Unterputz. Anschluß durch Kupferrohr Ø 14x16 gebördelt und Dichtungssiebe, Überwurfmutter G 3/4" (20x27) oder Anschlußbogen. Siehe Katalog.

### Inbetriebnahme

Es ist unbedingt erforderlich vor Inbetriebnahme des Ventils die Leitungen gründlich zu spülen. Ein Fehlbetrieb der Armatur kann nur durch Fremdkörper entstehen.

#### WICHTIG

*Im Falle eines Fehlbetriebes Oberteil entfernen und mit fließendem Wasser Innenteile säubern. Nur flüssige Reinigungsmittel verwenden. Produkte auf Grundlage von Trockenpulver oder Suspensionspulver vermeiden.*

### Begrenzung der Mischwassertemperatur

Mit Hilfe des Griffes die gewünschte maximale Temperatur einstellen.  
Mutter ① aufschrauben bis Ring ② sich frei drehen läßt. Mit Hilfe eines zylindrischen Werkzeuges Ø 4,5, das man in die Bohrung ③ einführt, den Ring ② von links nach rechts bis zum Anschlag drehen. Mutter ① wieder fest anschrauben.

### a) Zubehör nicht im Lieferumfang:

Regelbares Rohrknie mit Mutter G3/4" (20x27) und Innenbuchse G1/2" (15x21) und Rosette für Unterputzeinbau.  
Verchromter Messing.

Nr. 06216

## Rubinetti a tempo per LAVABI PRESTO miscelatore 3500

### posa

Tubazioni di alimentazione incassate od esterne  
Connessione in rame Ø 14x16 flangiata (esterna) o tramite curvatta di raccordo estensibile.

### installazione

E' assolutamente necessario spurgare la tubazione prima della messa in servizio del rubinetto. Anomalie di servizio possono essere causate da impurita'e detriti.

#### ATTENZIONE

*In caso di malfunzionamento del rubinetto, svitare la testata e pulire il meccanismo in acqua corrente. Usare solo prodotti di pulizia liquidi. Escludere tutti i prodotti a base di polvere secca o in sospensione.*

### limitazione della temperatura dell'acqua calda

Svitare leggermente il dado ① per permettere la rotazione della testata ②.  
Inserire una spina del Ø 4,5 mm nel foro ③, ruotare l'anello in senso orario.  
Ruotate la manopola in senso antiorario fino alla massima temperatura desiderata.  
Avvitare in maniera decisa la testata sul corpo, assicurandosi che la posizione della ghiera non sia variata.

### a) Accessorio non fornito:

Raccordo a gomito regolabile con dado G3/4" (20x27) e boccola maschio G1/2" (15x21) e borchia per l'installazione a incastro.  
Ottone cromato.

rif. 06216

## LAVABOS PRESTO mezclador 3500

### Instalación

Canalizaciones de entrada aparentes o empotradas. Empalme tubo de cobre 14 x 16 collar de fijación y junta-filtro, tuerca prisionera G 3/4 (20 x 27), o racor acodado 90°, junta-filtro y tuerca prisionera G 3/4 (20 x 27), entrada M. G 1/2 (15 x 21) hermeticidad de la rosca a realizar.

### Puesta en funcionamiento

Es absolutamente necesario purgar cuidadosamente las canalizaciones antes de la puesta en funcionamiento del grifo. Un desajuste del grifo sólo pudiera deberse a restos, impurezas, etc...

#### IMPORTANTE

*En todos los casos de anomalía en el funcionamiento del grifo, será necesario desatornillar el cabezal y lavar el mecanismo con agua corriente. Utilizar únicamente productos de limpieza líquidos. Excluir cualquier producto a base de polvo seco o en suspensión.*

### Delimitación de la temperatura del agua caliente

Desatornillar suficientemente la tuerca ① para que la anilla pueda girar ②.  
Dejar que salga agua del mezclador con el pomo completamente en posición de agua fría.  
Con una herramienta cilíndrica de diámetro 4,5 introducida dentro del orificio ③, mover la anilla ② en sentido horario hasta llegar al tope.  
Girar el pomo en el sentido inverso al de las agujas del reloj hasta conseguir la temperatura deseada.  
Una vez que se alcanza la misma, volver a bloquear la tuerca ① manteniendo al mismo tiempo el pomo en la posición elegida.

### a) Accesorio no incluido:

Racor acodado ajustable con tuerca G 3/4 (20 x 27) y boquilla macho G 1/2 (15 x 21) y rosca para la instalación empotrada.  
Latón cromado

Ref. 06216