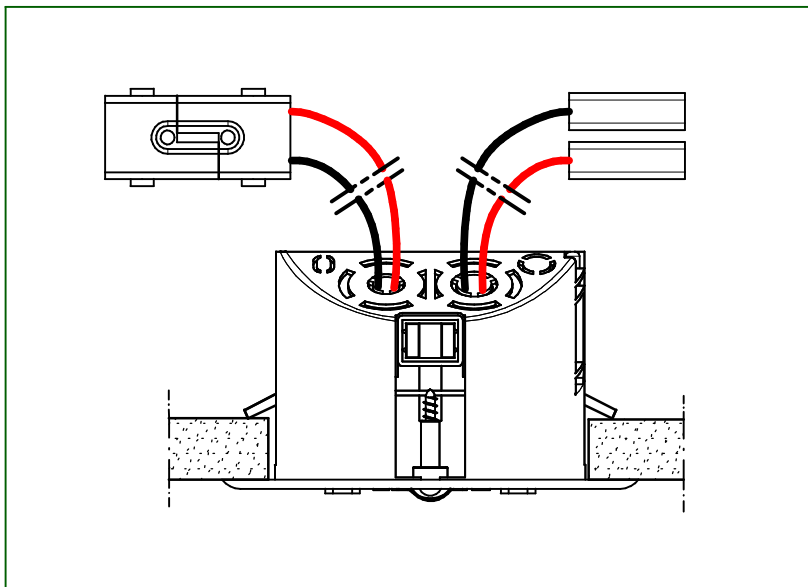


Ensembles radar infrarouge passif encastrables, pour batterie d'urinoirs

2)



GB

IT

D

NL

SP

3)

PRECAUTIONS D'USAGE (La garantie du produit est conditionnée par le respect de ces règles)

Pression de service recommandée suivant NF EN 816 :1 à 5 bar.

MONTAGE et MISE EN SERVICE

Pour les produits livrés avec des filtres, ceux-ci doivent impérativement être montés conformément à la notice. Avant la mise en service de nos robinets, quels qu'ils soient, il est indispensable de purger soigneusement les canalisations qui peuvent endommager les mécanismes ou les passages d'eau (têtes PRESTO® démontables par l'avant).

NETTOYAGE

Le revêtement chromé des robinetteries PRESTO® doit être nettoyé exclusivement à l'eau savonneuse.

Proscrire les produits d'entretien abrasifs, acides, alcalins ou ammoniacés.

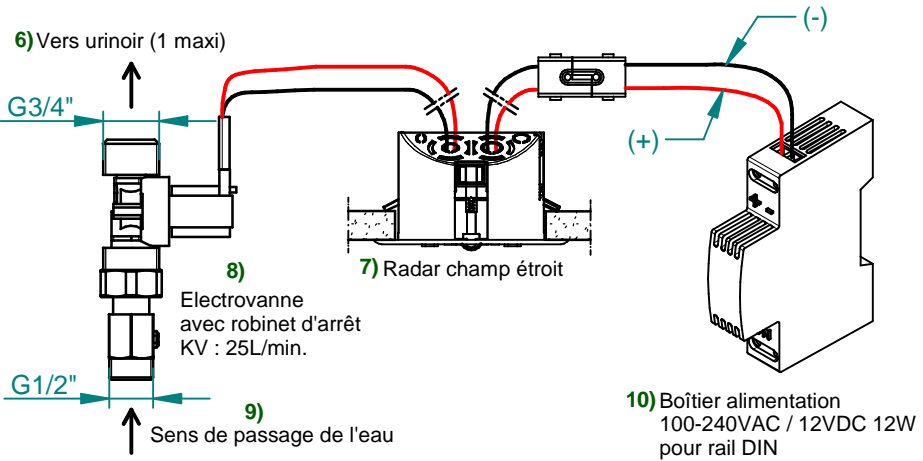
4) Caractéristiques :

- Alimentation du radar: 12VDC.
- Type de détection : Infrarouge passif.
- Courant consommé : 900mA.
- Type de connexion à l'électrovanne : Cosses Faston 6.35 avec marquage rouge/noir.
- Type de connexion au boîtier d'alimentation : connecteur avec détrompage.

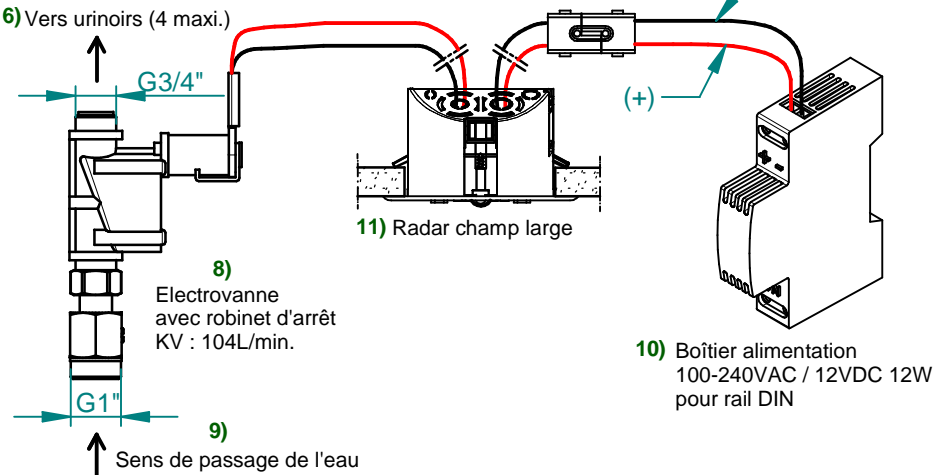
5) Principes de pose :

Tous les branchements électriques doivent répondre aux législations actuellement en vigueur et être effectuées par une personne habilitée.

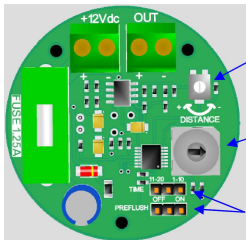
Art. Nr. 52453



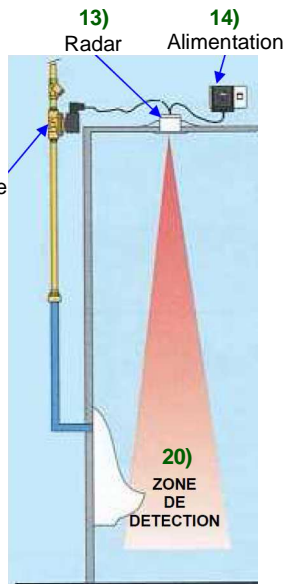
Art. Nr. 52454



12) Installation/raccordement :



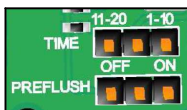
- 15) Potentiomètre : Réglage de la sensibilité
- 16) Roue codeuse : Réglage du temps de rinçage
- 18) Cavaliers



- 19) 1 - Installer le capteur au plafond comme indiqué sur le schéma ci-contre (voir aussi page 4 et 5).
 2 - Régler les paramètres choisis à l'aide des 2 cavaliers et de la roue codeuse comme indiqué ci-dessous.
 3 - Raccorder les câbles rouge et noir équipé de cosses Faston à l'électrovanne voir page 2.
 4 - Raccorder le cordon d'alimentation au boîtier d'alimentation 100-240VAC / 12VDC 12W voir page 2.
 Une fois ce branchement effectué, la LED rouge située au centre du radar clignotera quelques secondes (phase d'installation).

21) Réglage :

- 1 - Pour paramétrer la sensibilité de détection il faut tourner le potentiomètre dans le sens des aiguilles d'une montre pour l'augmenter, et dans le sens contraire pour le diminuer.

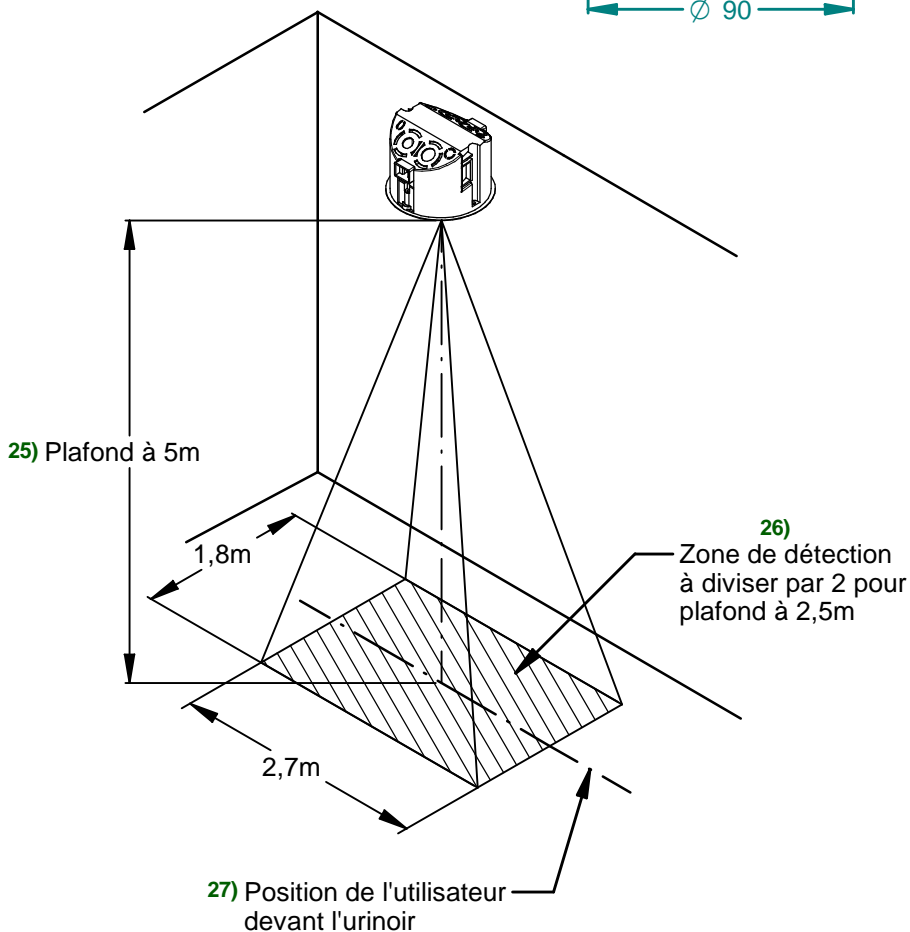
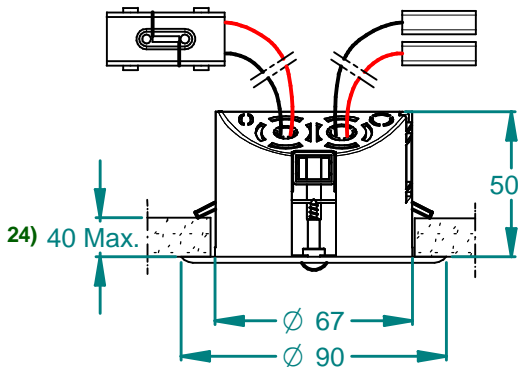
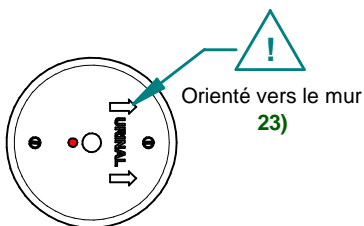


- 2 - Le pré-rinçage est inactif quand le cavalier correspondant à cette fonctionnalité (PREFLUSH) est positionné sur la gauche (OFF), et actif quand il est positionné sur la droite (ON). Dans ce cas, la durée du pré-rinçage est égale à la moitié de la dure du rinçage.
 3 - Un cavalier (TIME) associé à la roue codeuse permet de paramétrer le temps de rinçage. Lorsque le cavalier est à droite, la durée du rinçage peut être réglée de 1 à 10 secondes (position de la roue codeuse sur 1, 2, 3,0 pour 10 secondes). Si le cavalier est à gauche, la durée de rinçage peut être réglée de 11 à 20 secondes (position de la roue codeuse sur 1, 2, 3,0 pour 20 secondes).

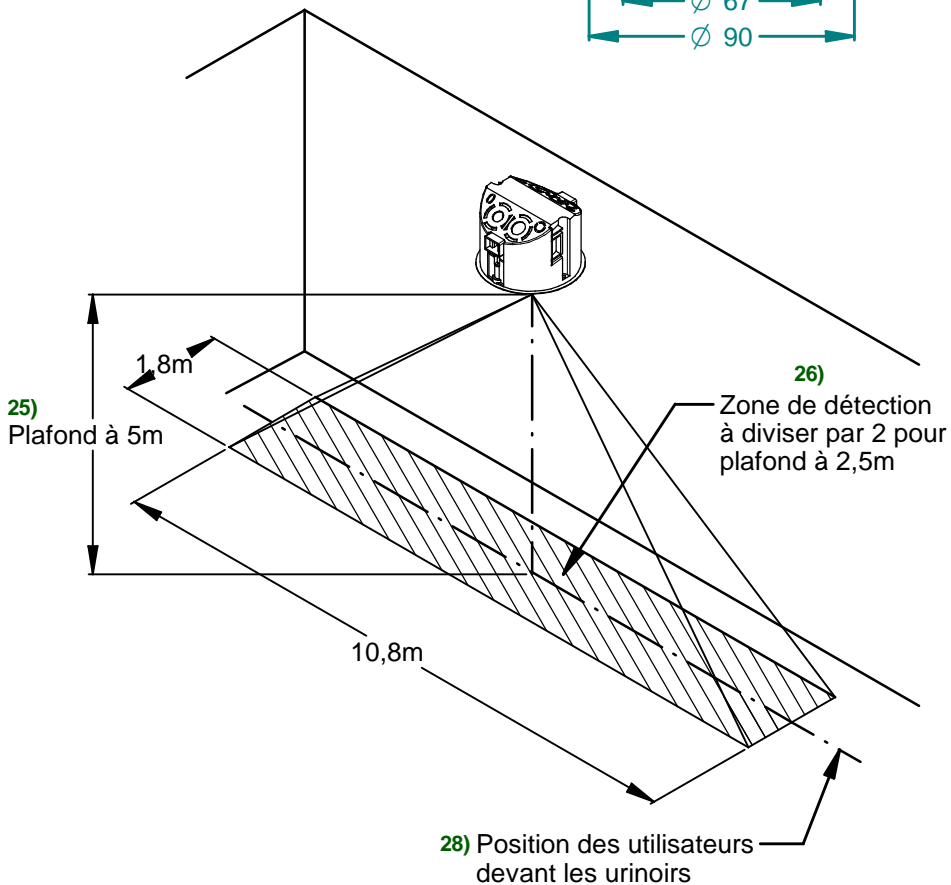
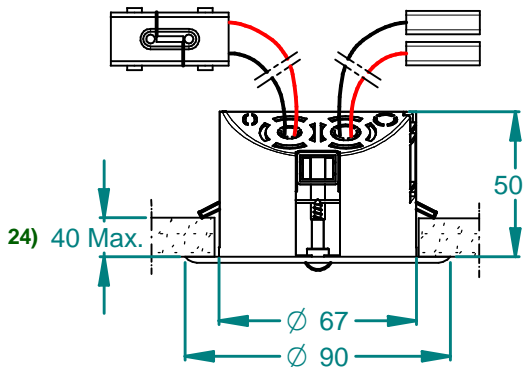
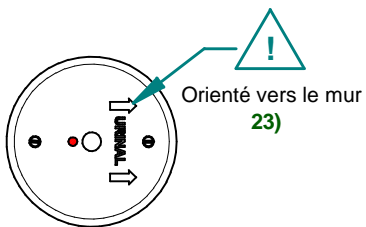
22) Fonctionnement :

Pré-rinçage (désactivable) lorsque l'utilisateur entre dans la zone de détection (Durée égale à la moitié de la durée de rinçage). Le rinçage (réglable de 1 à 10 secondes) est activé 30 secondes après le départ de l'utilisateur.
 La temporisation de 30 secondes est réinitialisée dans le cas d'arrivée d'un nouvel utilisateur durant cette période, avec cependant une durée maxi de 2 mn au bout de laquelle le rinçage est forcé. (Cas de grande affluence).
 Dans les 20 secondes suivant un rinçage, le pré-rinçage est annulé en cas d'arrivée d'un nouvel utilisateur.

Art. Nr. 52453



Art. Nr. 52454



29) Maintenance :

Radar champ étroit	Art. Nr. 90792
Radar champ large	Art. Nr. 90793
Boîtier alimentation 100-240VAC/12VDC 12W.....	Art. Nr. 90794
Electrovanne seule champ étroit MM G1/2"-G3/4"	Art. Nr. 90760
Electrovanne seule champ large MM G3/4"-G1".....	Art. Nr. 90322

30) Ce document n'est pas contractuel; nous nous réservons le droit de modifier les caractéristiques de nos produits sans préavis.

ENGLISH

1) INSTALLATION INSTRUCTIONS

2) Built-in passive infrared radar assemblies for battery of urinal stalls

3) PRECAUTIONS FOR USE (The product guarantee depends on the respect for these rules)

INSTALLATION and START UP

For products delivered with filters, these must be installed in accordance with the instructions.

Before commissioning any of our valves, it is essential to carefully drain the pipes that can damage the mechanisms or water passages (PRESTO® heads that can be dismantled from front).

Recommended operating pressure according to NF EN 816: 1 to 5 bars.

CLEANING

The chrome-plated coating of PRESTO® valves must be cleaned only with soapy water.

Abrasive, acid, alkaline or ammonia-based household products are prohibited.

4) Characteristics:

-Power supply of the radar: 12VDC.

-Detection type: Passive infrared.

-Current consumed: 900mA.

-Type of connection to solenoid valve: Faston 6.35 lugs with red/black marking.

-Type of connection to the supply box: Connector with foolproof location.

5) Installation principles: All electrical connections must meet the legislations currently in force and be carried out by an authorised person.

6) To urinal (maximum 1)

7) Narrow field radar

8) Solenoid valve with shut-off valve

9) Direction of flow of water

10) Supply box 100-240VAC / 12VDC 12W for DIN rail

11) Wide field radar

12) Installation/connection:

13) Radar

14) Power supply

15) Potentiometer: Sensitivity adjustment

16) Graduated thumb-wheel: Rinsing time adjustment

17) Solenoid valve

18) Jumpers

19) 1 – Install the sensor on the ceiling as shown in the diagram opposite (also see pages 4 and 5).

2 – Adjust the parameters selected using the 2 jumpers and the graduated thumb-wheel as shown below.

3 – Connect the red and black cables equipped with Faston lugs to the solenoid valve see page 2.

4 – Connect the power cord to the supply box 100-240VAC / 12VDC 12W see page 2.

Once the connection has been completed, the red LED located at the centre of the radar will flash for a few seconds (installation phase).

20) Detection area

21) Adjustment:

1 – To setup the detection sensitivity, rotate the potentiometer clockwise to increase it and counter clockwise to reduce it.

2 – The pre-rinsing is inactive when the jumper corresponding to this function (PREFLUSH) is placed on the left (OFF), and active when it is placed on the right (ON). In this case, the pre-rinsing duration is equal to half the rinsing duration.

3 – A jumper (TIME) associated with the graduated thumb-wheel enables to setup the rinsing time.

When the jumper is on the right, the rinsing time can be set from 1 to 10 seconds (position of the graduated thumb-wheel on 1, 2, 3,0 for 10 seconds.

If the jumper is on the left, the rinsing time can be set from 11 to 20 seconds (position of the graduated thumb-wheel on 1, 2, 3,0 for 20 seconds.

22) Operation:

Pre-rinsing (deactivable) when the user enters the detection range (Duration equal to half the rinsing duration).

The rinsing (adjustable from 1 to 10 seconds) is activated 30 seconds after the user leaves.

The time delay of 30 seconds is reinitialised in case a new user arrives during this period, with a max duration of 2 min after which rinsing is forced (case of large inflow).

In the 20 seconds following a rinsing, the pre-rinsing is cancelled in case a new user arrives.

23) **! Directed towards the wall**

24) Maximum.

25) Ceiling at 5m

26) Detection area to be divided by 2 for ceiling at 2.5m

27) Position of the user in front of the urinal

28) Position of users in front of urinals

29) Maintenance:

Narrow field radar..... Art. Nr. 90792

Wide field radar..... Art. Nr. 90793

Supply box 100-240VAC/12VDC 12W..... Art. Nr. 90794

Narrow field solenoid valve only MM G1/2"-G3/4" Art. Nr. 90760

Wide field solenoid valve only MM G3/4"-G1"....Art. Nr. 90322

30) This document is not contractual; we reserve the right to modify the characteristics of our products without notice.

31) **PATENTED and REGISTERED MODELS**

ITALIANO

1) MANUALE PER L'INSTALLAZIONE

2) Complessivi radar a infrarosso passivo da incasso, per gruppo WC

3) PRECAUZIONI D'USO (la garanzia del prodotto è soggetta al rispetto delle presenti norme)

MONTAGGIO e AVVIAMENTO

Per quanto riguarda i prodotti consegnati completi di filtri, questi devono essere tassativamente montati in conformità a quanto riportato sulle istruzioni.

Prima della messa in funzione dei rubinetti, indipendentemente dal tipo, è indispensabile scaricare accuratamente i condotti che potrebbero danneggiare i meccanismi o i passaggi dell'acqua (teste PRESTO® smontabili dalla parte anteriore). Pressione di servizio raccomandata, secondo NF EN 816: da 1 a 5 bar.

PULIZIA

Pulire il rivestimento cromato delle rubinetterie PRESTO® esclusivamente con acqua saponata. Non utilizzare prodotti detergenti abrasivi, acidi, alcalini o contenenti ammoniaca.

4) Caratteristiche:

- Alimentazione del radar: 12 VCC.
- Tipo di rilevamento: infrarosso passivo.
- Corrente assorbita: 900 mA.
- Tipo di collegamento all'elettrovalvola: capicorda Faston 6,35 con contrassegno rosso/nero.
- Tipo di collegamento all'alimentatore: connettore con codifica.

5) Principi di posa: Tutti gli allacciamenti elettrici devono essere conformi alle legislazioni in vigore ed essere effettuati da personale qualificato.

6) Verso il WC (1 massimo)

7) Radar a fascio stretto

8) Elettrovalvola con rubinetto d'arresto

9) Direzione di passaggio dell'acqua

10) Alimentatore 100-240 VCA / 12 VCC 12 W per guida DIN

11) Radar a fascio largo

12) Installazione/allacciamento:

13) Radar

14) Alimentazione

15) Potenzimetro: Regolazione della sensibilità

16) Rotella zigrinata: regolazione del tempo di lavaggio

17) Elettrovalvola

18) Cavallotti

19) 1 – Installare il sensore a soffitto, come indicato sulla schema a lato (vedere anche pagine 4 e 5).

2 – Regolare i parametri selezionati agendo sui 2 cavallotti e sulla rotella zigrinata, come di seguito indicato.

3 – Collegare i cavi rosso e nero provvisti di capicorda Faston all'elettrovalvola, come indicato a pagina 2.

4 – Collegare il cavo d'alimentazione all'alimentatore 100-240 VCA / 12 VCC 12 W, vedere pagina 2.

Una volta effettuato il collegamento, il LED rosso ubicato al centro del radar lampeggerà per alcuni secondi (fase d'installazione).

20) Area di rilevamento

21) Regolazione:

1 – Per configurare la sensibilità di rilevamento, ruotare il potenziometro in senso orario per aumentarla, e in senso antiorario per ridurla.

2 – Il prelavaggio non è in funzione quando il cavallotto corrispondente a questa funzionalità (PREFLUSH) è posizionato a sinistra (OFF), mentre si attiva quando è posizionato a destra (ON). In questo caso, la durata del prelavaggio è pari alla metà della durata del lavaggio.

3 – Un cavallotto (TIME) abbinato alla rotella zigrinata consente di regolare i parametri del tempo di lavaggio.

Quando il cavallotto è ubicato a destra, è possibile regolare la durata del lavaggio da 1 a 10 secondi (rotella zigrinata posizionata su 1, 2, 3,0 per 10 secondi).

Quando il cavallotto è ubicato a sinistra, è possibile regolare la durata del lavaggio da 11 a 20 secondi (rotella zigrinata posizionata su 11, 2, 3,0 per 20 secondi).

22) Funzionamento:

Prelavaggio (disattivabile) quando l'utente accede all'area di rilevamento (durata pari alla metà della durata del lavaggio).

Il lavaggio (regolabile da 1 a 10 secondi) rimane in funzione per 30 secondi dopo l'allontanamento dell'utente.

La temporizzazione di 30 secondi viene reinizializzata all'eventuale arrivo di un nuovo utente in tale periodo, tuttavia per una durata massima di 2 minuti, oltre i quali viene forzato il lavaggio (caso di grande afflusso).

Nei 20 secondi successivi al lavaggio, il prelavaggio viene annullato qualora sopraggiunga un nuovo utente.

23) ! Orientato verso la parete

24) Massimo.

25) Soffitto a 5 m

26) Area di rilevamento da dividere per 2, in caso di soffitto a 2,5 m

27) Posizione dell'utente di fronte al WC

28) Posizione degli utenti di fronte ai WC

29) Manutenzione:Radar a fascio stretto..... Art. Nr. 90792

Radar a fascio largo..... Art. Nr. 90793

Alimentatore 100-240 VCA/12 VCC 12 W..... Art. Nr. 90794

Elettrovalvola singola fascio stretto MM G 1/2"-G 3/4" Art. Nr. 90760

Elettrovalvola singola fascio largo MM G3/4"-G1".....Art. Nr. 90322

30) Questo documento non è contrattuale; ci riserviamo il diritto di modificare le caratteristiche dei nostri prodotti, senza necessità di preavviso.

31) MODELLI BREVETTATI e DEPOSITATI

DEUTSCH

1) INSTALLATIONSANLEITUNG

2) Passiv-Infrarot-Radarvorrichtung in Unterputz-Ausführung für Urinal-Armatur

3) VORSICHTSMASSNAHMEN (Die Garantie für das Produkt gilt nur, wenn diese Regeln beachtet werden)

MONTAGE und INBETRIEBNAHME

Wenn die Produkte mit Filtern geliefert werden, müssen diese unbedingt gemäß der Anleitung montiert werden.

Vor der Inbetriebnahme unserer Armaturen beliebiger Art, ist es unbedingt erforderlich, die Leitungen sorgfältig zu entleeren, da diese die Mechanismen oder den Wasserdurchlauf beschädigen können (von vorne abmontierbare PRESTO®-Köpfe)
Empfohlener Betriebsdruck gemäß Norm NF EN 816: 1 bis 5 bar.

REINIGUNG

Die Chrombeschichtung der PRESTO®-Armaturen darf nur mit Seifenwasser gereinigt werden.

Es dürfen keine Scheuermittel oder säurehaltige, alkalische oder ammoniakhaltige Reinigungsmittel verwendet werden.

4) Technische Daten:

- Stromversorgung des Radars: 12 VDC.
- Sensortyp: Passiv Infrarot.
- Konsumierter Strom: 900mA.
- Anschluss an das Magnetventil: Kabelschuh Faston 6.35 mit rot-schwarzer Markierung.
- Anschluss an das Netzgerät: Steckverbinder mit Positionierungshilfe.

5) Einbauprinzipien: Alle elektrischen Anschlüsse müssen die gültigen Gesetzgebungen erfüllen und von einer befugten Person durchgeführt werden.

6) Zum Urinal (maximal 1)

7) Radar mit engem Feld

8) Magnetventil mit Absperrventil

9) Wasserflussrichtung

10) Netzgerät 100-240VAC / 12VDC 12W für DIN-Schiene

11) Radar mit breitem Feld

12) Installation/Anschluss:

13) Radar

14) Stromversorgung

15) Potentiometer: Einstellung der Empfindlichkeit

16) Codier-Rad: Einstellung der Spüldauer

17) Magnetventil

18) Jumper

19) 1 - Den Sensor wie auf dem Schema abgebildet an der Decke montieren (siehe auch Seite 4 und 5).

2 - Die gewählten Parameter mit den 2 Jumpern und dem Codier-Rad wie unten angegeben regeln.

3 - Die roten und schwarzen Kabel mit Faston-Kabelschuhen an das Magnetventil anschließen (siehe Seite 2).

4 - Das Versorgungskabel an das Netzgerät 100-240VAC / 12VDC 12W anschließen (siehe Seite 2).

Sobald dieser Anschluss durchgeführt wurde, blinkt die rote LED in der Mitte des Radars einige Sekunden (Installationsphase).

20) Erkennungsbereich

21) Einstellungen:

1 - Zum Einstellen der Erkennungsempfindlichkeit muss das Potentiometer im Uhrzeigersinn gedreht werden, um die Empfindlichkeit zu erhöhen und entgegen den Uhrzeigersinn, um sie zu reduzieren.

2 - Die Vorspülung ist deaktiviert, wenn der Jumper, der dieser Funktion entspricht (PREFLUSH) links positioniert ist (OFF) und aktiviert, wenn er rechts positioniert ist (ON). In diesem Fall beträgt die Dauer der Vorspülung die Hälfte der Dauer der Spülung.

3 - Ein Jumper (TIME) in Verbindung mit dem Codier-Rad ermöglicht die Einstellung der Spüldauer.

Wenn dieser Jumper rechts steht, kann die Dauer der Spülung von 1 bis 10 Sekunden geregelt werden (Position des Codier-Rads auf 1, 2, 3, 0 für 10 Sekunden).

Wenn dieser Jumper links steht, kann die Dauer der Spülung von 11 bis 20 Sekunden geregelt werden (Position des Codier-Rads auf 1, 2, 3, 0 für 20 Sekunden).

22) Funktionsweise:

Vorspülung (deaktivierbar), wenn der Benutzer den Erkennungsbereich betritt (halbe Dauer der Spüldauer).

Die Spülung (einstellbar von 1 bis 10 Sekunden) wird 30 Sekunden nach dem Weggehen des Benutzers aktiviert.

Die Zeiteinstellung von 30 Sekunden wird reinitialisiert, wenn innerhalb dieses Zeitraums ein neuer Benutzer kommt, jedoch mit einer maximalen Dauer von 2 Minuten, nach der die Spülung zwangsweise ausgelöst wird (bei großem Andrang).

Während 20 Sekunden nach einer Spülung wird die Vorspülung bei Ankunft eines neuen Benutzers annulliert.

23) **! Zur Wand hin gerichtet**

24) Maximal

25) Deckenhöhe 5 m

26) Erkennungsbereich bei 2,5 m Deckenhöhe durch 2 zu teilen.

27) Position des Benutzers vor dem Urinal

28) Position der Benutzer vor dem Urinalen

29) Wartung:

Radar mit engem Feld Art. Nr. 90792

Radar mit breitem Feld Art. Nr. 90793

Netzgerät 100-240VAC / 12VDC 12W..... Art. Nr. 90794

Nur Magnetventil enges Feld MM G1/2"-G3/4" Art. Nr. 90760

Nur Magnetventil breites Feld MM G3/4"-G1"....Art. Nr. 90322

30) Dieses Dokument hat keine vertragliche Gültigkeit. Wir behalten uns das Recht vor, die Eigenschaften unserer Produkte ohne Vorankündigung zu ändern.

31) MODELLE PATENTIERT und ANGEMELDET

DUTCH

1) INSTALLATIEHANDLEIDING

2) Inbouweenheden radar passief infrarood, voor reeks urinoirs

3) VOORZORGSMAATREGELEN BIJ HET GEBRUIK (De garantie van het product is voorwaardelijk, zij is afhankelijk van de naleving van deze regels)

MONTAGE en INBEDRIJFSTELLING

Voor producten die geleverd werden met filters geldt dat deze in ieder geval moeten worden gemonteerd, in overeenstemming met de handleiding.

Voor de inbedrijfstelling van om het even welke van onze kranen, is het noodzakelijk zorgvuldig de leidingen te ontluichten, die de mechanismen kunnen beschadigen of de doorstroming van water (vooraf demonteerbare PRESTO® koppen) kunnen schaden.

Aanbevolen gebruiksdruk volgens NF EN 816: 1 tot 5 bar.

REINIGING

De chroomlaag van de PRESTO® kranenstelsels mag uitsluitend worden gereinigd met zeepwater.

Verboden zijn schurende, zure, alkalische of ammoniak bevattende onderhoudsproducten.

4) Kenmerken:

-Voeding van de radar: 12 VDC.

-Detectietype: Infrarood passief.

-Stroomverbruik: 900 mA.

-Type aansluiting op de elektromagnetische klep: Kabelschoenen Faston 6.35 met markering rood/zwart.

-Type aansluiting op de voedingskast: connector met veiligheidsvoorziening.

5) Plaatsingsprincipes: Alle elektrische aansluitingen moeten voldoen aan de momenteel van kracht zijnde wetgeving en door een bevoegde persoon worden aangelegd.

6) Naar urinoir (1 maximaal)

7) Radar smal veld

8) Elektromagnetische klep met afsluitkraan

9) Richting waarin het water passeert

10) Voedingskast 100-240 VAC / 12 VDC 12 W voor DIN- rail

11) Radar breed veld

12) Installatie/aansluiting:

13) Radar

14) Voeding

15) Potentiometer: Gevoeligheidsafstelling

16) Codeerwiel: Regeling van de spoeltijd

17) Elektromagnetische klep

18) Jumpers

19) 1 - Installeer de opnemer aan het plafond, zoals aangegeven op het schema hiernaast (zie ook pagina 4 en 5).

2 - Regel de gekozen parameters met behulp van de 2 jumpers en het codeerwiel, zoals hieronder aangegeven.

3 - Sluit de rode en zwarte van Faston-kabelschoenen voorziene kabels aan op de elektromagnetische klep, zie pagina 2.

4 - Sluit het stroomsnoer aan op de voedingskast 100-240 VAC / 12 VDC 12W zie pagina 2.

Als de verbinding eenmaal is gemaakt, gaat de rode led in het midden van de radar enkele seconden knipperen (installatiefase).

20) Detectiezone

21) Afstelling:

1 - Voor de programmering van de detectiegevoeligheid moet de potentiometer in de richting van de wijzers van de klok worden gedraaid om deze te verhogen en in de richting tegen de wijzers van de klok in om die te verlagen.

2 - De voorspoeling is inactief als de jumper die overeenkomt met deze functionaliteit (PREFLUSH) links is geplaatst (OFF), en actief wanneer deze rechts is geplaatst (ON). In dit geval is de duur van de voorspoeling gelijk aan de helft van de duur van de spoeling.

3 - Een jumper (TIME) die verbonden is met het codeerwiel, maakt het mogelijk de spoeltijd te programmeren.

Als de jumper rechts staat, kan de spoelduur van 1-10 seconden worden geregeld (positie van het codeerwiel op 1, 2, 3,0 voor 10 seconden).

Als de jumper links staat, kan de spoelduur van 11-20 seconden worden geregeld (positie van het codeerwiel op 1, 2, 3,0 voor 20 seconden).

22) Werking:

Voorspoeling (deactiveerbaar) wanneer de gebruiker de detectiezone betreedt (duur gelijk aan de helft van de duur van de spoeling).

De spoeling (regelbaar van 1 tot 10 seconden) wordt 30 seconden na het vertrek van de gebruiker geactiveerd.

De vertraging van 30 seconden wordt opnieuw gestart in dit geval dat er gedurende deze periode een nieuwe gebruiker binnenkomt, echter met een maximale duur van 2 min. Aan het eind daarvan wordt de spoeling geforceerd (geval van grote toeloop).

Binnen de 20 seconden na de spoeling wordt de voorspoeling geannuleerd wanneer er een nieuwe gebruiker arriveert.

23) ! **Gericht naar de muur**

24) Maximum.

25) Plafond op 5 m

26) Detectiezone, moet door 2 worden gedeeld voor een plafond op 2,5 m

27) Positie van de gebruiker voor het urinoir

28) Positie van de gebruikers voor de urinoirs

29) Onderhoud:

Radar smal veld Art. nr. 90792

Radar breed veld Art. nr. 90793

Voedingskast 100-240 VAC/12 VDC 12 W..... Art. nr. 90794

Elektromagnetische klep, alleen voor smal veld MM G1/2"-G3/4" Art. Nr. 90760

Elektromagnetische klep, alleen voor breed veld G3/4"-G1"....Art. Nr. 90322

30) Dit document vormt geen contract; wij behouden ons het recht voor de kenmerken van onze producten zonder voorafgaande kennisgeving te wijzigen.

31) **GEÖCTROOIEERDE EN GEDEPONEERDE MODELLEN**

ESPAÑOL

1) INSTRUCCIONES DE INSTALACIÓN

2) Sistemas de radar infrarrojo pasivo empotrables para cisternas de urinarios

3) PRECAUCIONES DE USO (La garantía está condicionada por el respeto de estas reglas)

MONTAJE Y PUESTA EN SERVICIO

Para los productos suministrados con filtros, éstos deben montarse imperativamente según la nota.

Antes de la puesta en servicio de nuestros grifos, sean cuales sean, es indispensable purgar cuidadosamente las canalizaciones que pueden dañar los mecanismos o los pasos de agua (cabezas PRESTO® desmontables por delante).

Presión de servicio recomendada según NF EN 816: 1 a 5 bar.

LIMPIEZA

El revestimiento cromado de las griferías PRESTO® se debe limpiar exclusivamente con agua jabonosa.

Desterrar los productos de limpieza abrasivos, ácidos, alcalinos o amoniacados.

4) Características:

-Alimentación del radar: 12VDC.

-Tipo de detección: infrarroja pasiva.

-Consumo de corriente: 900mA.

-Tipo de conexión a la electroválvula: Terminal Faston 6.35 con marcado rojo/negro.

-Tipo de conexión a la caja de alimentación: conector con acoplamiento.

5) Normativa sobre el montaje: Todas las conexiones eléctricas deben realizarse de acuerdo con la normativa en vigor y efectuarse por una persona habilitada para ello.

6) Hacia el urinario (máximo 1)

7) Radar de campo estrecho

8) Electroválvula con llave de paso

9) Sentido del paso del agua

10) Caja de alimentación 100-240VAC / 12VDC 12W para riel DIN

11) Radar de campo ancho

12) Instalación/Conexión:

13) Radar

14) Alimentación

15) Potenciómetro: ajuste de la sensibilidad

16) Rueda manual: ajuste del tiempo de enjuague

17) Electroválvula

18) Puentes

19) 1 - Instalar el sensor en el techo como se indica en el esquema adjunto (véase también las páginas 4 y 5).

2 - Ajustar los parámetros escogidos con la ayuda de los 2 puentes y de la rueda manual como se indica más abajo.

3 - Empalmar los cables rojo y negro equipado con los terminales Faston a la electroválvula (véase la página 2).

4 - Empalmar el cable de alimentación a la caja de alimentación 100-240VAC / 12VDC 12W (véase la página 2).

Una vez que se haya efectuado la conexión, la luz LED roja situada en el centro del radar parpadeará durante algunos segundos (fase de instalación).

20) Zona de detección

21) Ajuste:

1 - Para ajustar los parámetros de detección se debe girar el potenciómetro en el sentido de las agujas del reloj para aumentar el nivel, y en el sentido contrario para disminuirlo.

2 - El preenjuague se encuentra inactivo cuando el puente correspondiente a dicha función (PREFLUSH) está posicionado a la izquierda (OFF), y activo cuando se encuentra posicionado a la derecha (ON). En este caso la duración del preenjuague es igual a la mitad de la duración del enjuague.

3 - Un puente (TIME) asociado a la rueda manual permite ajustar los parámetros del tiempo de enjuague.

Si el puente se encuentra a la derecha, la duración del enjuague puede ajustarse de 1 a 10 segundos (posición de la rueda manual en 1, 2, 3,0 para 10 segundos).

Si el puente se encuentra a la izquierda, la duración del enjuague puede ajustarse de 11 a 20 segundos (posición de la rueda manual en 1, 2, 3,0 para 20 segundos).

22) Funcionamiento:

Empieza el preenjuague (desactivable) cuando el usuario entra en la zona de detección (duración igual a la mitad de la duración del enjuague).

El enjuague (ajustable de 1 a 10 segundos) se activa 30 segundos después de que el usuario se haya ido.

La temporización de 30 segundos se reinicia en caso de que llegue un nuevo usuario durante este periodo, pero con una duración máxima de dos minutos al final de la cual se fuerza el enjuague (en caso de gran afluencia).

Durante los 20 segundos siguientes al enjuague, el preenjuague se anula en caso de que llegue un nuevo usuario.

23) ¡Orientado hacia la pared!

24) Máximo.

25) Techo a 5 m

26) Zona de detección que se divide en 2 para un techo a 2,5 m

27) Posición del usuario delante del urinario

28) Posición de los usuarios delante de los urinarios

29) Mantenimiento:

Radar de campo estrecho Art. Nr. 90792

Radar de campo ancho Art. Nr. 90793

Caja de alimentación 100-240VAC/12VDC 12W..... Art. Nr. 90794

Electroválvula única campo estrecho MM G1/2"-G3/4" Art. Nr. 90760

Electroválvula única campo ancho MM G3/4"-G1".....Art. Nr. 90322

30) Este documento no es contractual, nos reservamos el derecho de modificar las características de nuestros productos sin preaviso.

31) MODELOS PATENTADOS y DEPOSITADOS



