



PRESTO®

1) NOTICE D'INSTALLATION

2)

Parois de douche



GB

IT

D

NL

SP

LES ROBINETS PRESTO

www.presto-group.com

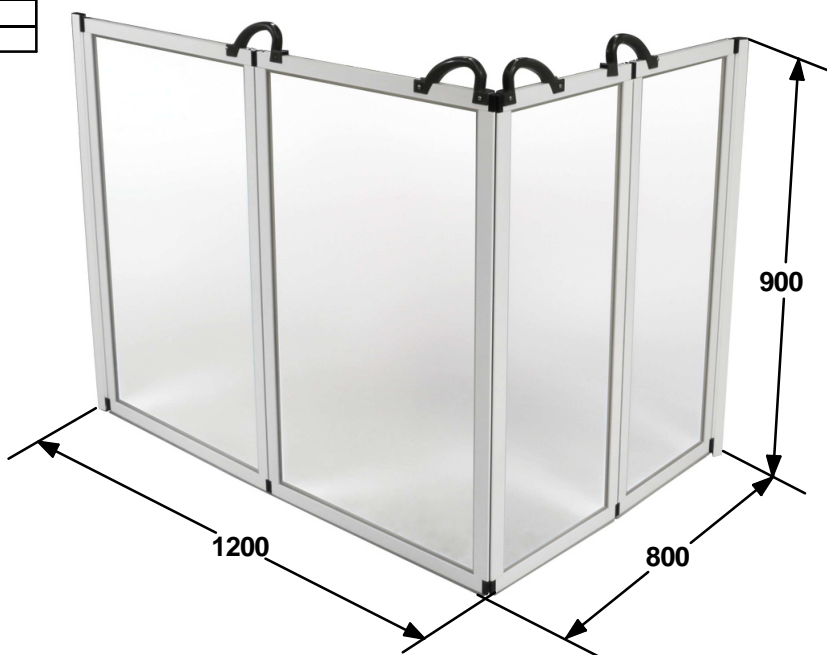
Art. Nr.

60485

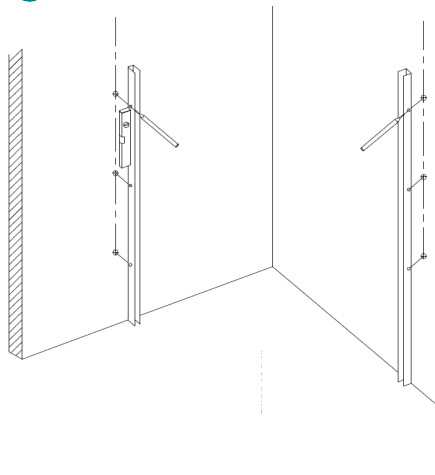


Art. Nr.

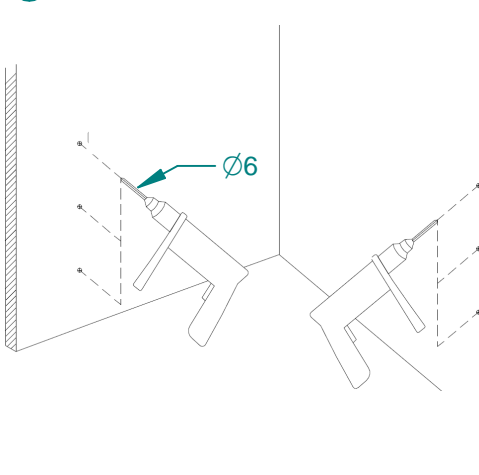
60486



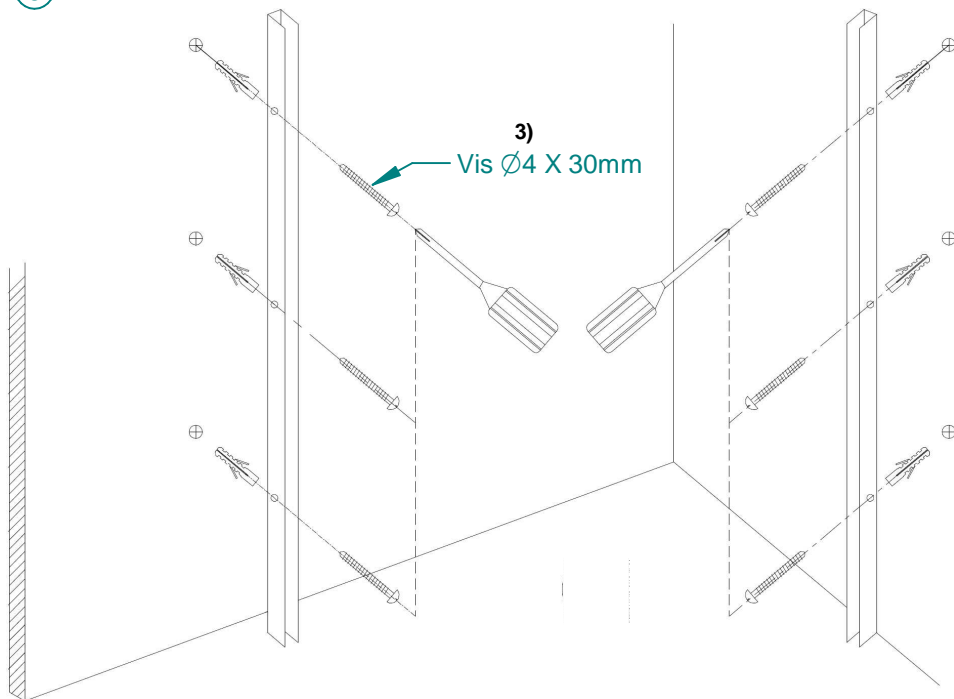
1



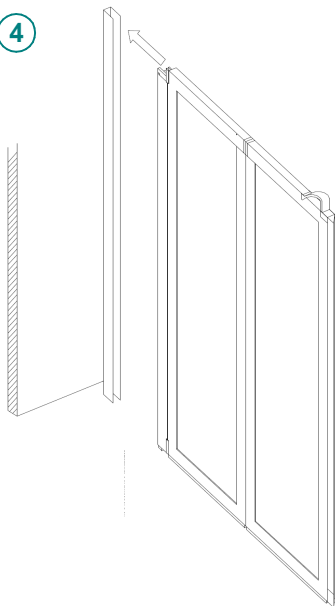
2



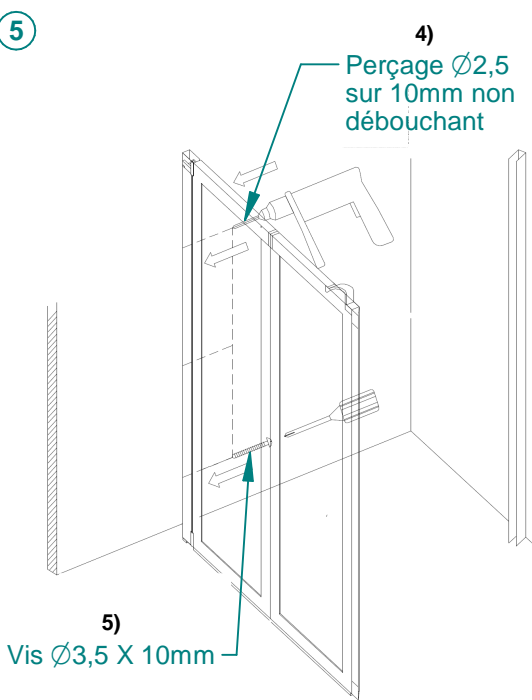
3



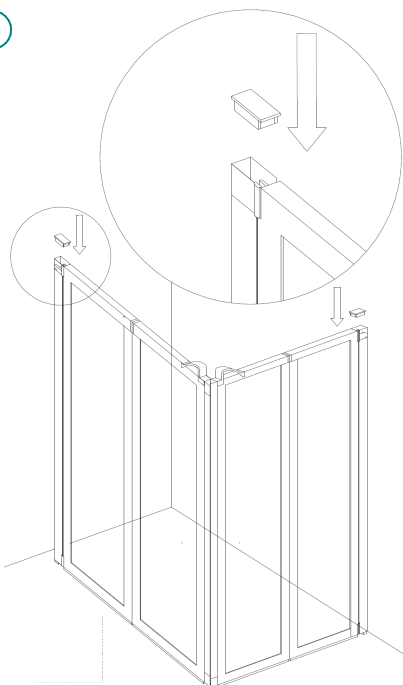
4



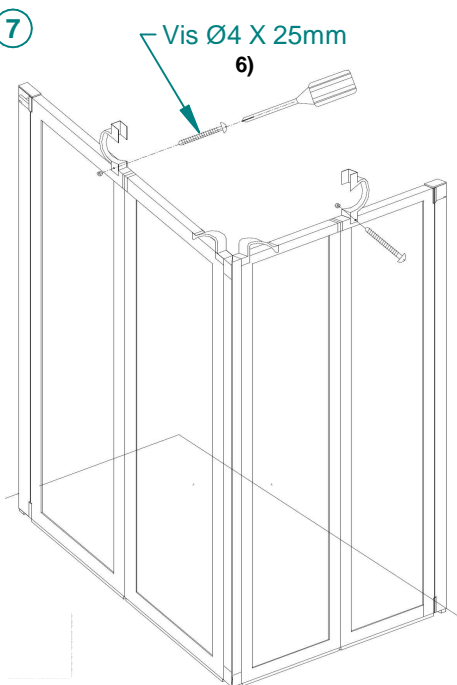
5



6



7



ENGLISH

1) INSTALLATION INSTRUCTIONS

- 2) Shower screen panel
- 3) Screw Ø4 X 30 mm
- 4) Drilling Ø2,5 till 10 mm not pierced
- 5) Screw Ø3,5 X 10 mm
- 6) Screw Ø4 X 25 mm
- 7) This document is not contractual; we reserve the right to modify the characteristics of our products without notice.

8) **PATENTED and REGISTERED MODELS**

ITALIANO

1) MANUALE PER L'INSTALLAZIONE

- 2) Box doccia
- 3) Vite Ø4 X 30 mm
- 4) Foro Ø2,5, profondità non oltre 10 mm (non forare completamente)
- 5) Vite Ø3,5 X 10 mm
- 6) Vite Ø4 X 25 mm
- 7) Questo documento non è contrattuale; ci riserviamo il diritto di modificare le caratteristiche dei nostri prodotti, senza necessità di preavviso.

8) **MODELLI BREVETTATI e DEPOSITATI**

DEUTSCH

1) INSTALLATIONSANLEITUNG

- 2) Duschwand
- 3) Schraube Ø4 X 30 mm
- 4) Bohrung Ø2,5 bis 10 mm nicht durchgebohrt
- 5) Schraube Ø3,5 X 10 mm
- 6) Schraube Ø4 X 25 mm
- 7) Dieses Dokument hat keine vertragliche Gültigkeit. Wir behalten uns das Recht vor, die Eigenschaften unserer Produkte ohne Vorankündigung zu ändern.

8) **MODELLE PATENTIERT und ANGEMELDET**

DUTCH

1) INSTALLATIEHANDLEIDING

- 2) Douchewand
- 3) Schroef Ø4 X 30 mm
- 4) Boring Ø2,5 tot 10 mm, niet doorgeboord
- 5) Schroef Ø3,5 X 10 mm
- 6) Schroef Ø4 X 25 mm
- 7) Dit document vormt geen contract; wij behouden ons het recht voor de kenmerken van onze producten zonder voorafgaande kennisgeving te wijzigen.

8) **GEOCTROOIEERDE EN GEDEPONEERDE MODELLEN**

ESPAÑOL

1) INSTRUCCIONES DE INSTALACIÓN

- 2) Mampara
- 3) Tornillo Ø4 X 30 mm
- 4) Perforar a Ø2,5 10 mm no perforar algo
- 5) Tornillo Ø3,5 X 10 mm
- 6) Tornillo Ø4 X 25 mm
- 7) Este documento no es contractual, nos reservamos el derecho de modificar las características de nuestros productos sin preaviso.

8) **MODELOS PATENTADOS y DEPOSITADOS**

