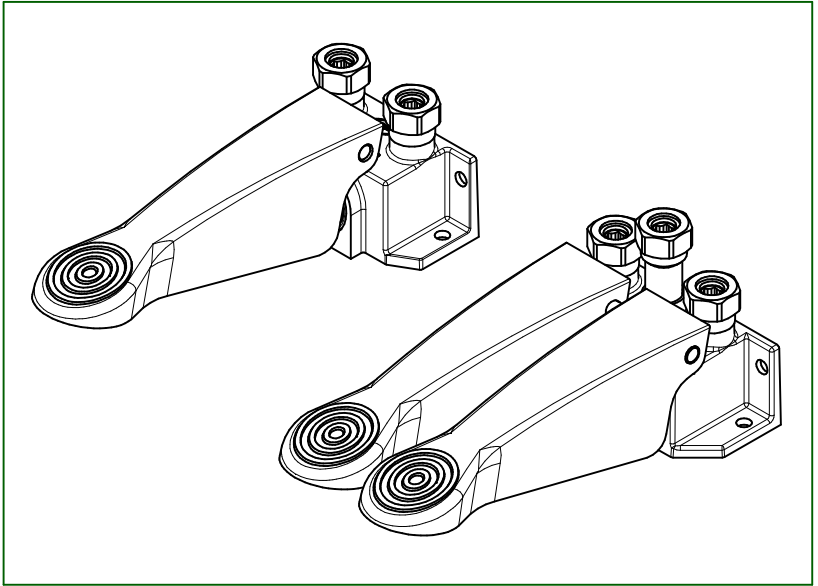


2) **Robinets à commande au pied**



3) **PRECAUTIONS D'USAGE** (La garantie du produit est conditionnée par le respect de ces règles.

MONTAGE et MISE EN SERVICE

Pour les produits livrés avec des filtres, ceux-ci doivent impérativement être montés conformément à la notice.

Avant la mise en service de nos robinets, quels qu'ils soient, **il est indispensable de purger soigneusement les canalisations** qui peuvent endommager les mécanismes ou les passages d'eau (têtes PRESTO® démontables par l'avant).

Pression de service recommandée suivant NF EN816 1 à 5 bar.

Pour garantir le fonctionnement de la pédale, il importe que la surface de positionnement du robinet soit plane (voir dessin page 2).

NETTOYAGE

Le revêtement chromé des robinetteries PRESTO® doit être nettoyé exclusivement à l'eau savonneuse.

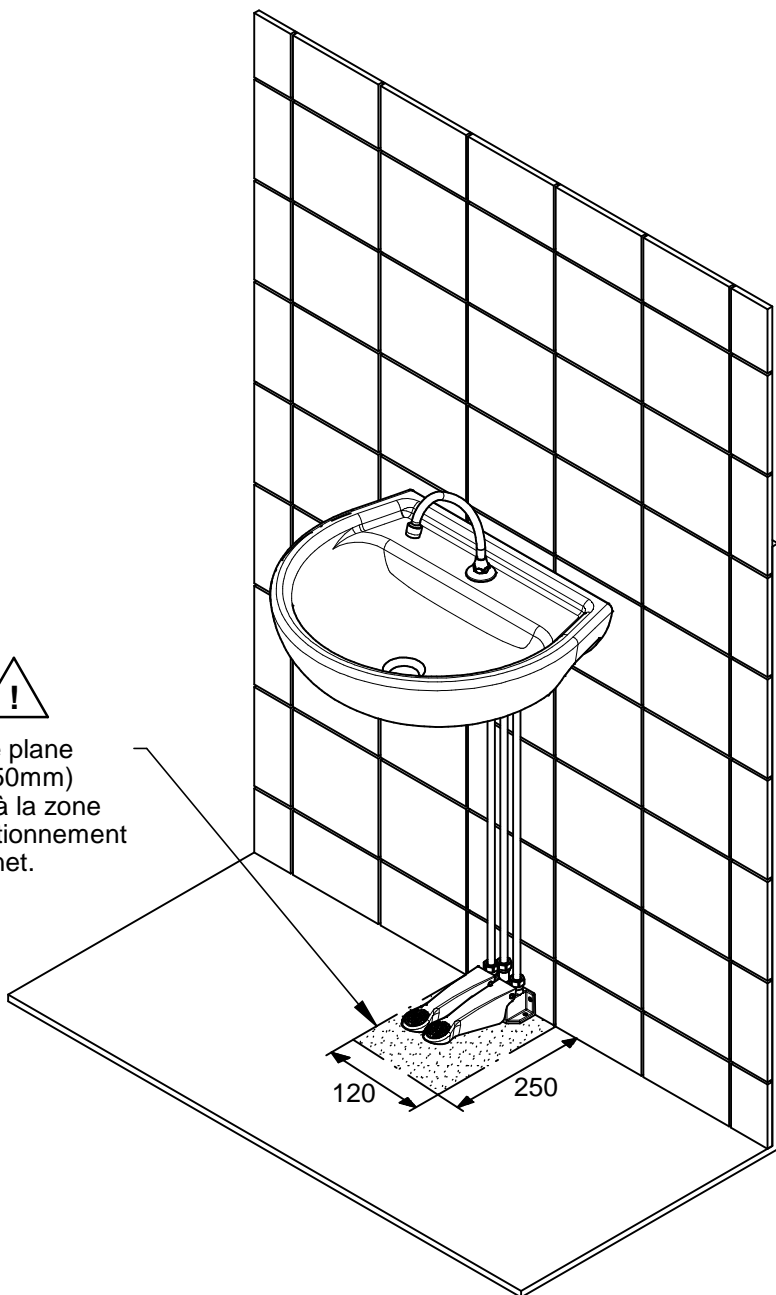
Proscrire les produits d'entretien abrasifs, acides, alcalins ou ammoniaqués.

ENTRETIEN

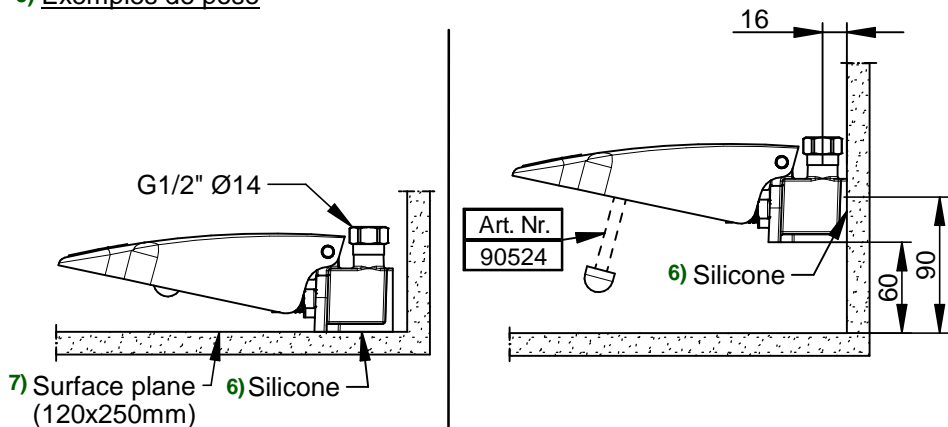
Ne jamais graisser le mécanisme interne, notamment les calottes et les joints de clapet.



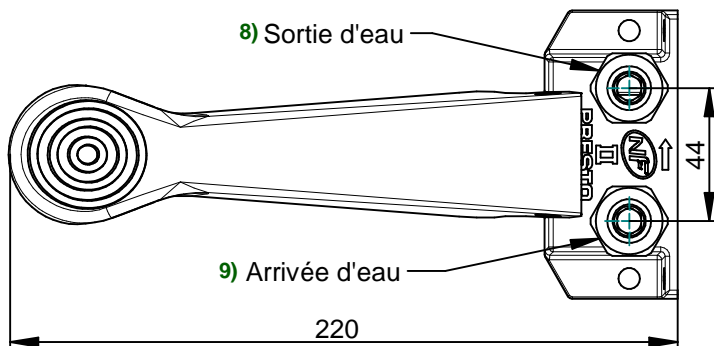
4) Surface plane
(120x250mm)
limitée à la zone
de positionnement
du robinet.



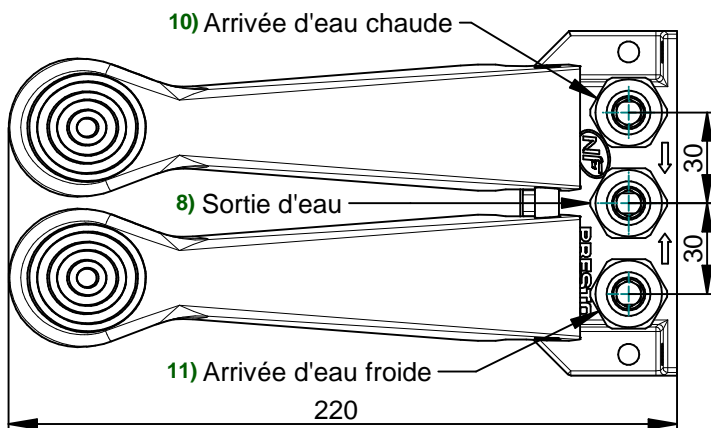
5) Exemples de pose



Art. Nr.
23614



Art. Nr.
23644



ENGLISH

1) INSTALLATION INSTRUCTIONS

2) Foot operated taps

3) PRECAUTIONS FOR USE (The product guarantee depends on compliance with these instructions)

ASSEMBLY AND USE

For products delivered with filters, these must be installed in accordance with the instructions.

Before commissioning any of our valves, it is essential to carefully drain the pipes that can damage the mechanisms or water passages (PRESTO® heads that can be dismantled from front).

Recommended operating pressure according to NF EN 816: 1 to 5 bars.

To ensure the good functioning of the pedal, it's important that the tap is fitted on a flat surface (see drawing page 2)

CLEANING

The chrome-plated coating of PRESTO® valves must be cleaned only with soapy water.

Abrasive, acid, alkaline or ammonia-based household products are prohibited.

MAINTENANCE

Never lubricate the internal mechanism, particularly the caps and valve seals.

4) Flat surface (120x250mm), limited to the positioning area of the tap

5) Setting example

6) Silicone

7) Flat surface

8) Outlet

9) Inlet

10) Hot water inlet

11) Cold water inlet

12) This document is not contractual; we reserve the right to modify the characteristics of our products without notice.

13) **PATENTED and REGISTERED MODELS**

ITALIANO

1) MANUALE PER L'INSTALLAZIONE

2) Rubinetti con comando a pedana

3) PRECAUZIONI D'USO (la garanzia del prodotto è soggetta al rispetto delle presenti norme)

MONTAGGIO e UTILIZZO

Per quanto riguarda i prodotti consegnati completi di filtri, questi devono essere tassativamente montati in conformità a quanto riportato sulle istruzioni.

Prima della messa in funzione dei rubinetti, indipendentemente dal tipo, è indispensabile spurgare accuratamente

le tubazioni per evitare di danneggiare i meccanismi o ostruire i passaggi dell'acqua.

Pressione di servizio raccomandata, secondo NF EN 816: da 1 a 5 bar.

Per garantire a buon funzionamento del rubinetto, è importante che sia montato su una superficie piana (vedere a pag. 2)

PULIZIA

Pulire il rivestimento cromato delle rubinetterie PRESTO® esclusivamente con acqua saponata.

Non utilizzare prodotti detergenti abrasivi, acidi, alcalini o contenenti ammoniaca.

MANUTENZIONE

Non ingrassare mai il meccanismo interno, in particolare le calotte e i giunti della valvola.

4) Superficie piana (120x250mm), limitata alla zona di posizionamento del rubinetto

5) Esempio di posa

6) Silicone

7) Superficie piana

8) Uscita

9) Ingresso

10) Ingresso dell'acqua calda

11) Ingresso dell'acqua fredda

12) Questo documento non è contrattuale; ci riserviamo il diritto di modificare le caratteristiche dei nostri prodotti, senza necessità di preavviso.

13) **MODELLI BREVETTATI e DEPOSITATI**

DEUTSCH

1) INSTALLATIONSANLEITUNG

2) Armatur mit Fußbetätigung

3) VORSICHTSMASSNAHMEN (Die Produktgarantie gilt nur bei Beachtung dieser Regeln)

MONTAGE und INBETRIEBNAHME

Wenn die Produkte mit Filtern geliefert werden, müssen diese unbedingt gemäß der Anleitung montiert werden.

Vor der Inbetriebnahme unserer Armaturen beliebiger Art, ist es unbedingt erforderlich, die Leitungen sorgfältig zu entleeren, da diese die Mechanismen oder den Wasserdurchlauf beschädigen können (von vorne abmontierbare PRESTO®-Köpfe)

Von der Norm NF EN 816 empfohlener Betriebsdruck: 1 bis 5 bar.

Für eine gute Funktion der Armatur, ist es wichtig, dass diese auf einer ebenen Oberfläche montiert wird (siehe Bild Seite 2)

REINIGUNG

Die Chrombeschichtung der PRESTO®-Armaturen darf nur mit Seifenwasser gereinigt werden.

Abrasives, saure oder ammoniakhaltige Reinigungsmittel dürfen nicht verwendet werden.

WARTUNG

Den internen Mechanismus, insbesondere die Druckschalen und die Ventildichtungen **niemals schmieren**.

4) Ebene Oberfläche (120x250mm), beschränkt auf die Einbaufäche der Armatur

5) Einbaubeispiel

6) Silikon

7) Ebene Oberfläche

8) Abgang

9) Einlass

10) Warmes Wasser Einlass

11) Kaltes Wasser Einlass

12) Dieses Dokument ist nicht rechtlich bindend. Wir behalten uns das Recht vor, die spezifischen Eigenschaften unserer Produkte ohne vorherige Ankündigung zu ändern.

13) **MODELLE PATENTIERT und ANGEMELDET**

DUTCH

1) INSTALLATIEHANDLEIDING

2) Voetbediende kraan

3) VOORZORGSMAATREGELEN BIJ HET GEBRUIK (De garantie van het product is voorwaardelijk, zij is afhankelijk van de naleving van deze regels)

MONTAGE en INBEDRIJFSTELLING

Voor producten die geleverd werden met filters geldt dat deze in ieder geval moeten worden gemonteerd, in overeenstemming met de handleiding.

Voor de inbedrijfstelling van om het even welke van onze kranen, is het noodzakelijk zorgvuldig de leidingen te ontlichten, die de mechanismen kunnen beschadigen of de doorstroming van water (vooraf demonteerbare PRESTO® koppen) kunnen schaden.

Aanbevolen gebruiksdruk volgens NF EN 816: 1 tot 5 bar.

Om de goede werking van de kraan te garanderen, is het belangrijk dat deze op een platte oppervlakte gemonteerd wordt (zie tekening pag. 2)

REINIGING

De chroomlaag van de PRESTO® kranenstelsels mag uitsluitend worden gereinigd met zeepwater. Verboden zijn schurende, zure, alkalische of ammoniak bevattende onderhoudsproducten.

ONDERHOUD

Smeer het interne mechanisme, vooral de kappen en verbindingen van de afsluiter, **nooit door**.

4) Platte oppervlakte (120x250mm), beperkt tot positiegebied van de kraan

5) Installatie voorbeeld

6) Silicone

7) Platte oppervlakte

8) Afvoer

9) Toevoer

10) Toevoer warm water

11) Toevoer koud water

12) Dit document vormt geen contract; wij behouden ons het recht voor de kenmerken van onze producten zonder voorafgaande kennisgeving te wijzigen.

13) **GEOTROOIEERDE EN GEDEPONEERDE MODELLEN**

ESPAÑOL

1) INSTRUCCIONES DE INSTALACIÓN

2) Grifos con accionamiento por pedal

3) PRECAUCIONES DE USO (La garantía está condicionada por el respeto de estas reglas)

MONTAJE Y PUESTA EN SERVICIO

Para los productos suministrados con filtros, éstos deben montarse imperativamente según la nota.

Antes de la puesta en servicio de nuestros grifos, sean cuales sean, es indispensable purgar cuidadosamente las canalizaciones que pueden dañar los mecanismos o los pasos de agua (cabezas PRESTO® desmontables por delante).

Presión de servicio recomendada según NF EN 816: 1 a 5 bar.

Para asegurar el buen funcionamiento de la grifería, es importante instalarla sobre una superficie plana (ver figura pág. 2)

LIMPIEZA

El revestimiento cromado de las griferías PRESTO® se debe limpiar exclusivamente con agua jabonosa.

Desterrar los productos de limpieza abrasivos, ácidos, alcalinos o amoniacados.

MANTENIMIENTO

Nunca engrasar el mecanismo interno, especialmente los casquetes y juntas de cierre.

4) Superficie plana (120x250mm), limitado al área de posicionamiento de la grifería

5) Ejemplo de instalación

6) Silicona

7) Superficie plana

8) Salida

9) Entrada

10) Entrada agua caliente

11) Entrada agua fría

12) Este documento no es contractual, nos reservamos el derecho de modificar las características de nuestros productos sin preaviso.

13) MODELOS PATENTADOS y DEPOSITADOS