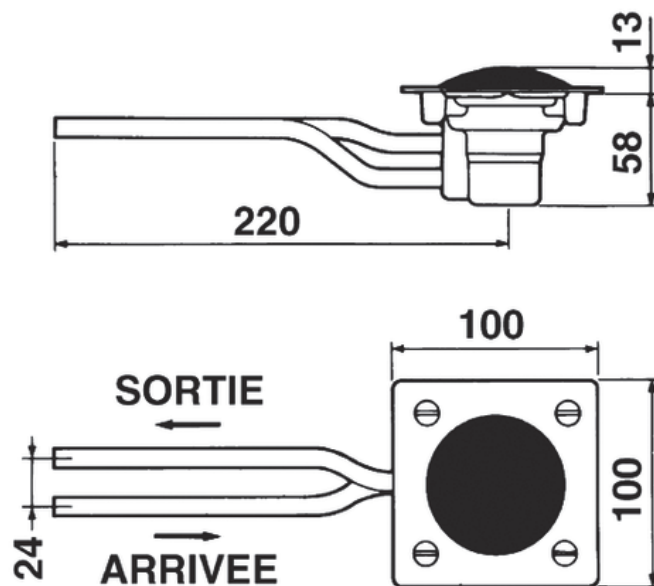


Gamme : PRESTO SOL 509 encastré
Réf : 23100 - Robinet simple temporisé pour lavabo/douche



> Pression d'utilisation recommandée :

- 1 à 5 bars

> Débit :

- 15 l/mn à 3 bars (6 l/mn avec utilisation d'un bec Presto muni d'un limiteur)
- Dispositif anti-coup de bélier

> Durée d'écoulement :

- 1 à 3 secondes

> Fonctionnement :

- Par appui sur la membrane

> Alimentation hydraulique :

- Arrivée / Sortie tube Ø extérieur 10 mm en eau froide, chaude ou pré-mitigée

> Matière et couleur de finition :

- Corps et composants en laiton avec traitement nickel-chrome
- Membrane en néoprène
- Plaque en tôle inox 304L (Z2 CN 18 10)

> Résistance thermique :

- Ce robinet résiste à une température de 75°C durant 30 minutes dans le cadre de chocs thermiques

> Livré avec :

- Notice de pose

> Normes / Agréments :

- Corps en laiton chromé conforme aux normes NF EN1982 / NF EN12164 / NF EN12165
- Traitement de surface Nickel-Chrome selon NF EN12540
- Résistance au brouillard salin neutre (NSS) : 200 h selon NF ISO 9227

Ce document n'est pas contractuel ; nous nous réservons le droit de modifier les caractéristiques de nos produits sans préavis. Toutes nos marques et tous modèles sont déposés.

