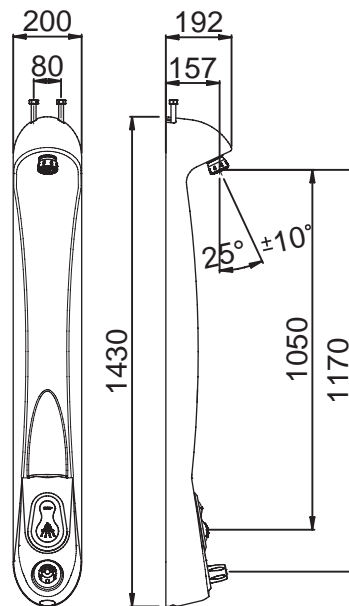


Gamme : DL 800 S®

Réf : 27800 - Robinet mitigeur temporisé pour douche - Antiblocage - Porte savon - Alimentation haute



> Pression d'utilisation recommandée :

- 1 à 5 bars

> Débit :

- 6 l/mn par limiteur de débit intégré
- Dispositif anti-coup de bélier
- Pomme de douche fixe à grille orientable et picots anticalcaire

> Durée d'écoulement :

- Arrêt automatique après 60 s (-10/+30 s) ou en appuyant sur le bouton STOP .
- Temporisation réglable (+20 %/-35 %)

> Alimentation hydraulique :

- G 1/2" (15x21), alimentation haute
- Sur Robinet temporisé conforme EN 816 et d'un mitigeur thermostatique EN 1111(clapets anti-retour NF)

> Matière :

- Résine thermoformée ABS-PC blanc RAL 9001
- Corps et composants en laiton avec traitement nickel-chrome

> Résistance thermique :

- Ce robinet résiste à une température de 75°C durant 30 minutes dans le cadre de chocs thermiques

> Sécurité :

- Température maximum délivrée : pré-réglée à 38°
- Sécurité anti-brûlure : arrêt instantané de l'eau chaude en cas de coupure d'eau froide

> Livré avec :

- Flexibles 1/2" (15x21) avec écrou tournant
- Robinets d'arrêt MM 1/2" (15x21) et filtres 250 microns
- Porte-savon
- Vis de fixation et Notice de pose

> Normes / Agréments :

- Laiton conforme aux normes NF EN1982 / NF EN12164 / NF EN12165
- Traitement de surface Nickel Chrome selon NF EN12540
- Résistance au brouillard salin neutre (NSS) : 200 h selon NF ISO 9227

