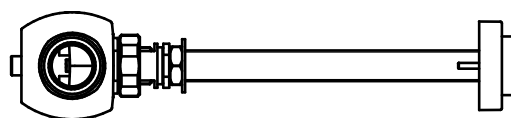
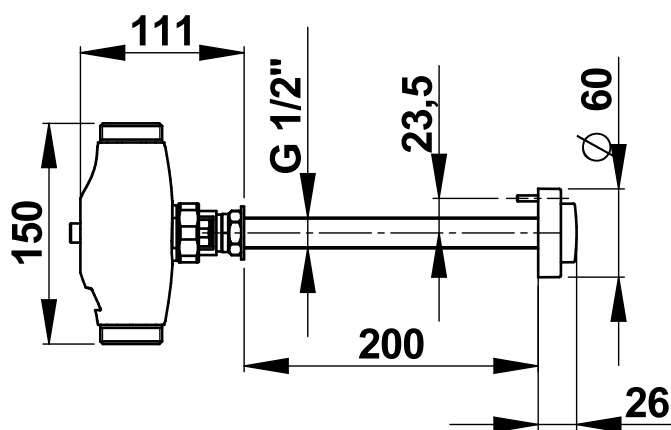


Gamme : PRESTO Éclair XL

Réf : 13060 - Robinet temporisé mécanique pour chasse directe, kit traversée de cloison 15-200mm, avec RA



> **Pression d'utilisation recommandée :**

- 1 à 5 bars

> **Fonctionnement :**

- Déclenchement de l'écoulement par appui sur le bouton-poussoir
- Fermeture automatique après temporisation

> **Volume chasse :**

- De 4l à 13l ajustable par action sur le robinet d'arrêt (à 1 bar dynamique)
- De 6l à 22l ajustable par action sur le robinet d'arrêt (à 3 bars dynamiques)
- Dispositif anti-coup de bélier

> **Durée d'écoulement :**

- 7 à 9 secondes

> **Alimentation hydraulique :**

- Alimentation en ligne, double M G 1"1/4 (33x42)
- Raccordement de sortie sur tube de chasse Ø 32 mm

> **Matière et couleur de finition :**

- Corps et commande à travers cloison en laiton brut
- Bouton-poussoir en laiton, finition chromée

> **Sécurité :**

- Dispositif anti-siphonique : assure la protection des réseaux d'eau potable contre d'éventuelles remontées d'eau polluée

> **Livré avec :**

- 1 Robinet d'arrêt à boisseau sphérique
- 1 Commande à travers cloison de 15 à 200 mm
- 1 Raccord de départ
- 1 Tube coudé PVC
- 1 Nez de jonction

> **Normes / Agréments :**

- Corps en laiton conforme aux normes NF EN1982 / NF EN12164 / NF EN12165
- Traitement de surface Nickel-Chrome selon NF EN12540
- Résistance au brouillard salin neutre (NSS) : 200 h selon NF ISO 9227

