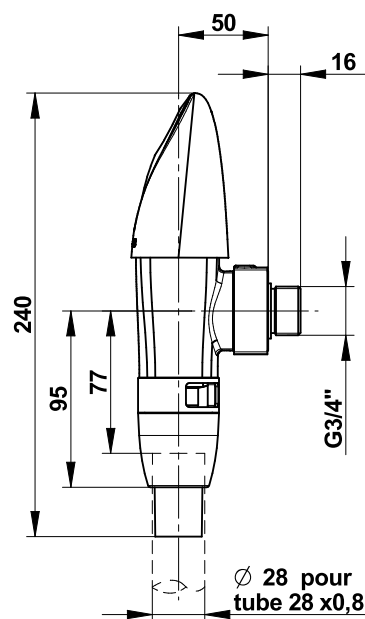


**Gamme :** Robinet temporisé pour chasse

**Réf :** 14201 - PRESTO 1000 XL



#### > Pression d'utilisation recommandée :

- 1 à 5 bars

#### > Volume chasse :

- 6 à 9 l, ajustable par molette réglable
- Dispositif anti-coup de bélier
- Limiteur débit automatique assurant un débit constant de 1 l/s, de 1.2 bar à 4 bars de pression dynamique

#### > Durée d'écoulement :

- 6 à 9 secondes

#### > Fonctionnement :

- Par simple pression sur le capot (déclenchement souple)

#### > Alimentation hydraulique :

- Equerre mâle G 3/4" (20x27) droite ou gauche
- Sortie avec raccord de liaison pour tube de chasse Ø 28 mm

#### > Matière et couleur de finition

- Corps en laiton avec traitement nickel-chrome

#### > Sécurité :

- Dispositif anti-siphonique : assure la protection des réseaux d'eau potable contre d'éventuels remontées d'eau polluée

#### > Livré avec :

- 1 Robinet d'arrêt à boisseau sphérique
- 1 Rosace
- 1 Notice de pose

#### > Normes / Agréments :

- Corps en laiton conforme aux normes NF EN1982 / NF EN12164 / NF EN12165
- Traitement de surface Nickel-Chrome selon NF EN12540
- Résistance au brouillard salin neutre (NSS) : 200 h selon NF ISO 9227

