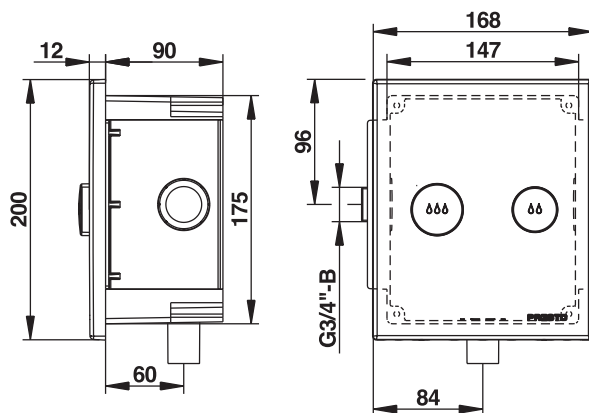


Gamme : Robinet temporisé pour chasse directe

Réf : 14300 - PRESTO 1000 XL E DVA



> Pression d'utilisation recommandée :

- 1 à 5 bars

> Volumes de chasse :

- Grand volume : de 6 à 9 litres ajustable par molette réglable
- Petit volume : de 2,5 à 5 litres ajustable sur palette de façade
- Dispositif anti-coup de bélier
- Limiteur débit automatique assurant un débit constant de 1 l/s, de 1,2 bar à 4 bars de pression dynamique

> Durée d'écoulement :

- 6 à 9 secondes pour le grand volume
- 2 à 5 secondes pour le petit volume

> Alimentation hydraulique :

- Equerre mâle G 3/4" (20x27) droite ou gauche
- Sortie avec raccord de liaison pour tube de chasse Ø 28 mm

> Matière et couleur de finition

- Corps en laiton avec traitement nickel-chrome
- Facade en métal injecté, finition métal brossé anti-empainte

> Sécurité :

- Dispositif anti-siphonique : assure la protection des réseaux d'eau potable contre d'éventuels remontées d'eau polluée
- Système S@ interdisant le blocage en écoulement continu et assurant la chasse complète

> Livré avec :

- 1 Boîtier d'encastrement ABS
- 1 Façade métal
- 1 Robinet d'arrêt à boisseau sphérique
- 1 Notice de pose

> Normes / Agréments :

- Classe acoustique II
- Corps en laiton conforme aux normes NF EN1982 / NF EN12164 / NF EN12165
- Traitement de surface Nickel-Chrome selon NF EN12540
- Résistance au brouillard salin neutre (NSS) : 200 h selon NF ISO 9227

