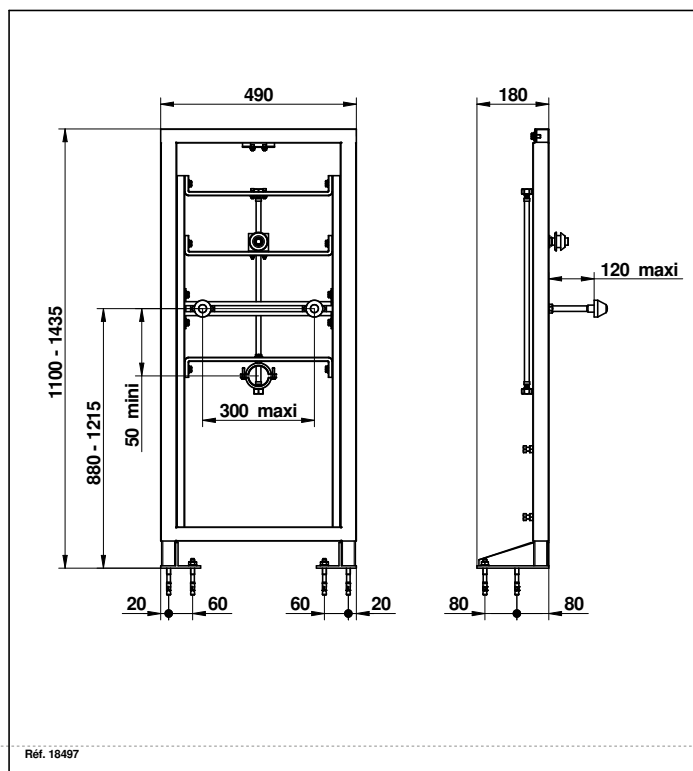


Gamme : Bâti-support pour robinet d'urinoir électronique encastré

Réf : 18497 - Bâti-support nu pour PRESTO SENSAO 8100N/8300N/8500N/8600N



> Alimentation hydraulique :

- Mâle G 1/2" (15x21)

> Matière et couleur de finition

- Bâti réalisé en acier soudé 40 mm protégé par poudrage époxy 60 microns
- Jambes et platine de fixation au sol protégés par électrozincage
- Face avant en inox brossé antivandalisme 160x160

> Livré avec :

- 6 goujons d'ancrage électrozingués M8 fournis
- 2 pattes de rappel au mur longueur 180 mm, avec vis 6.3X45 et chevilles nylon D8
- Flexible G1/2 longueur 500mm
- Douille de raccordement sur urinoir G1/2 - D18mm

> Normes / Agréments :

- Traitement de surface Nickel-Chrome selon NF EN12540
- Résistance au brouillard salin neutre (NSS) : 200 h selon NF ISO 9227