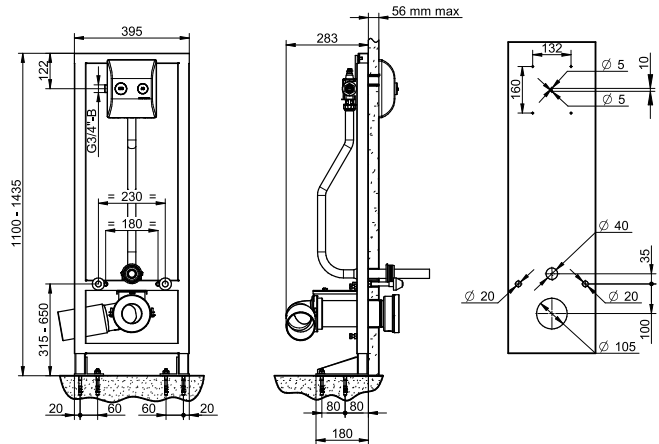


Gamme : Bâti-support à chasse directe, double volume à volume ajustable

Réf : 18508 - Bâti-support à chasse directe pour galerie technique, pour paroi verticale résistante au feu



> Pression d'utilisation recommandée :

- 1 à 5 bar

> Volume chasse :

- Grand volume : 6 à 9 l, ajustable par molette réglable
- Petit volume : 2,5 à 5 l, ajustable sur palette de façade
- Dispositif anti-coup de bélier : dispositif à fermeture progressive permettant de limiter les coups de bélier
- Limiteur débit automatique assurant un débit constant de 1 l/s, de 1,2 bar à 4 bar de pression dynamique

> Alimentation hydraulique :

- Sur le robinet de chasse double volume avec robinet d'arrêt intégré mâle G3/4" (20x27)
- Alimentation droite ou gauche

> Matière et couleur de finition :

- Bâti réalisé en acier soudé protégé par poudrage époxy 60 microns
- Jambes et platine de fixation au sol protégés par électro-zincage
- Face avant en métal injecté, finition métal brossée anti-empainte

> Sécurité :

- Système S® interdisant le blocage en écoulement continu
- Dispositif anti-pollution : assure la protection des réseaux d'eau potable contre d'éventuels remontées d'eau polluée
- Plaque de commande et tube d'alimentation de la cuvette conformes aux exigences Règles de sécurité d'un établissement recevant du public (ERP) article CO 31 de l'arrêté du 25 juin 1980 qui précise qu'aucun degré de résistance au feu n'est exigé pour les conduits si leur diamètre nominal est inférieur ou égal à 75 millimètres, sous réserve que le trou ne soit pas plus grand que le diamètre du conduit ou des capillaires traversant la paroi.
- En cas d'intégration dans une cloison résistante au feu, le bâti-support est muni d'un manchon, d'une pipe et d'un renfort, le tout en NF Me (PVC B-s3, d0). Dans le cadre d'une installation appropriée, il permet d'être conforme aux exigences Règles de sécurité d'un établissement recevant du public (ERP) article CO 31 de l'arrêté du 25 juin 1980 modifié pour les diamètres inférieurs ou égaux à 125mm. Se référer à la notice pour les schémas d'intégration détaillés.

> Attention en cas d'intégration dans une cloison résistante au feu en ERP (Etablissements Recevant du Public) :

> Le produit vendu par PRESTO ne couvre pas les cas suivants :

- Cas de la traversée d'un plancher (hors kit PRESTO)
- Cas de la traversée d'une paroi mitoyenne avec un local à risques importants ;
- Cas de la traversée d'une paroi mitoyenne avec un tiers.

> Le produit vendu par PRESTO est conforme dans les cas suivants :

- Cas 1 : traversée d'une paroi verticale non résistante au feu en ERP
- Cas 2 : traversée d'une paroi verticale résistante au feu en ERP, sous conditions de mise en œuvre indiquées dans la notice et les schémas d'intégration détaillés.
- Cette configuration est valable pour épaisseur de la cloison maximum 56mm (équivalent 2 BA13 + carrelage par exemple). Pour autres types de cloison, il appartient à l'installateur ou le gestionnaire d'adapter l'évacuation (pipe d'évacuation et manchon) à son installation et aux exigences de compatibilité avec les cloisons coupe-feu, suivant le procès-verbal de résistance au feu de la paroi concernée et le règlement de sécurité mentionné ci dessus.
- Accès par l'arrière obligatoire pour la maintenance.

> Livré avec :

- 1 Douille-rallonge d'alimentation laiton Mâle Femelle 3/4" (20x27) et 1 tube d'alimentation cuvette PVC Ø 32 mm et nez de jonction mâle 55 mm
- 1 Manchon blanc droit PVC NF Me; 1 renfort manchon PVC NF Me; 1 Pipe blanche coudé PVC NF Me; 1 Tôle de fixation pour pipe PVC NF Me
- Vis et chevilles pour ancrage de la cuvette
- Plaque de fixation du robinet de chasse

> Normes / Agréments :

- Classe acoustique 2
- Corps en laiton conforme aux normes NF EN1982 / NF EN12164 / NF EN12165
- Traitement de surface Nickel-Chrome selon NF EN12540
- Façade résistance au brouillard salin neutre (NSS) : 200 h selon NF ISO 9227

