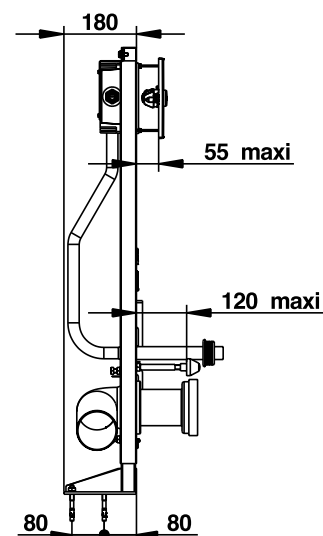
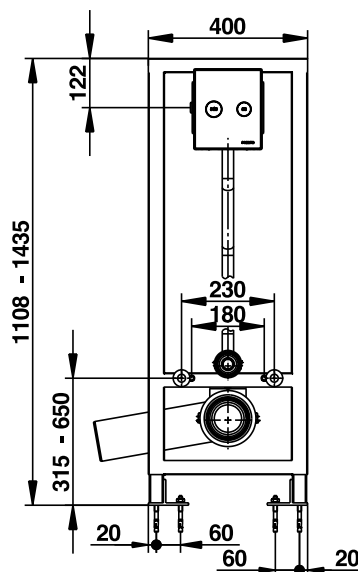


Gamme : Bâti-Support pour robinet de chasse directe temporisée

Réf : 18524 - Bâti-Support PRESTO 1000 XL E DVA Eco 2l-4l - Face chromée brossée



> Pression d'utilisation recommandée :

- 1 à 5 bar

> Volume chasse :

- Grand volume : 4l ± 1l ajustable par molette réglable
- Petit volume : 2l ± 1l ajustable sur palette de façade
- Dispositif anti-coup de bélier
- Limiteur débit automatique assurant un débit constant de 1 l/s, de 1.2 bar à 4 bars de pression dynamique

> Durée d'écoulement :

- 4s±1s pour le grand volume
- 2s±1s pour le petit volume

> Alimentation hydraulique :

- Sur le robinet de chasse double volume avec robinet d'arrêt intégré mâle G3/4" (20x27)
- Raccord Ø28 mm sur P1000
- Raccord Ø32 mm sur WC
- Alimentation droite ou gauche externe au boîtier

> Matière et couleur de finition :

- Bâti réalisé en acier soudé protégé par poudrage époxy 60 microns
- Jambes et platine de fixation au sol protégés par électro-zincage
- Face avant en métal chromé brossé anti-empreinte

> Sécurité :

- Système S® interdisant le blocage en écoulement continu
- Dispositif anti-siphonique : assure la protection des réseaux d'eau potable contre d'éventuelles remontées d'eau polluée

> Livré avec :

- Douille-rallonge d'alimentation laiton Mâle Femelle 3/4" (20x27)
- Tube d'alimentation cuvette PVC Ø 32 mm et nez de jonction mâle 55 mm
- Rallonge droite d'évacuation PE 100 mm avec joint pour raccordement à la cuvette
- Pipe d'évacuation coudeée PVC 100 mm
- Vis et chevilles pour ancrage de la cuvette

> Normes / Agréments :

- Classe acoustique 2
- Corps en laiton conforme aux normes NF EN1982 / NF EN12164 / NF EN12165
- Traitement de surface Nickel-Chrome selon NF EN12540
- Façade résistance au brouillard salin neutre (NSS) : 200 h selon NF ISO 9227

