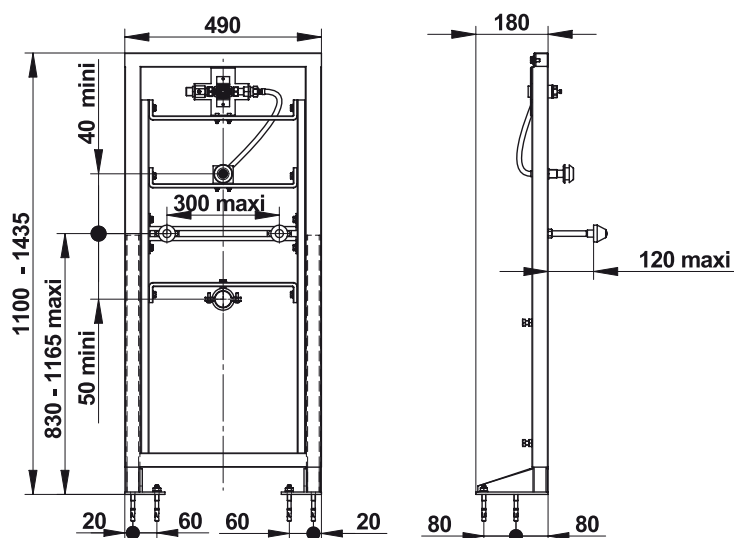


**Gamme :** Bâti-support temporisé pour urinoir

**Réf :** 18564 - Bâti-support autoportant avec PRESTO 120 B



#### > Pression d'utilisation recommandée :

- 1 à 5 bars

#### > Débit :

- 9 l/mn à 1 bar - Réglage 4 positions du débit
- Dispositif anti-coup de bélier

#### > Durée d'écoulement :

- 6 secondes (± 2 secondes)

#### > Alimentation hydraulique :

- Sur PRESTO 120 B mâle G 1/2" (15x21) Matière et couleur de finition
- Bâti réalisé en acier soudé 40 mm protégé par poudrage époxy 60 microns
- Jambes et platine de fixation au sol protégés par électro-zincage
- Face avant en inox brossé antivandalisme 160x160

#### > Livré avec :

- 6 goujons d'ancrage électrozingués M10 fournis
- 2 pattes de rappel au mur longueur 180 mm, avec vis 6.3X45 et chevilles nylon D8

#### > Normes / Agréments :

- Corps en laiton conforme aux normes NF EN1982 / NF EN12164 / NF EN12165
- Traitement de surface Nickel-Chrome selon NF EN12540
- Résistance au brouillard salin neutre (NSS) : 200 h selon NF ISO 9227

