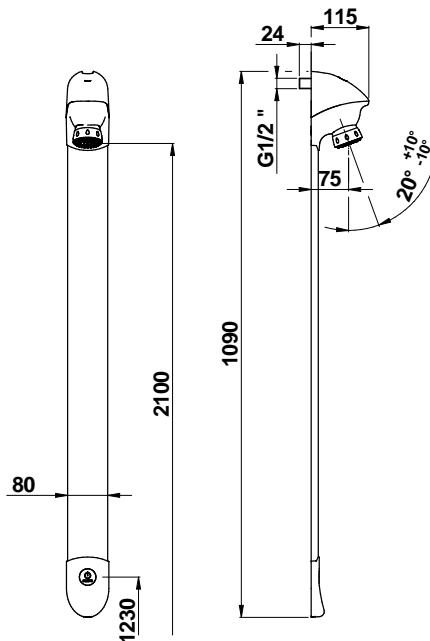


**Gamme :** Robinet simple sensitif pour douche  
**Réf :** 27434 - PRESTO DL 400 E-TOUCH applique



**> Pression d'utilisation recommandée :**

- 1 à 5 bars

**> Débit :**

- 8 l/mn à 3 bars par régulateur de débit intégré
- Régulateur de 6 l/mn à 3 bar fourni en option dans la boîte
- Dispositif anti-coup de bélier
- Pomme de douche fixe à grille orientable et picots anticalcaire

**> Durée d'écoulement :**

- 30 secondes (Réglable de 1 s à 5 mm) et fonction marche/arrêt
- Fréquence et durée d'écoulement obligatoire paramétrables

**> Alimentation hydraulique :**

- G 1/2" (15x21) par le haut sur robinet d'arrêt équerre MF
- En eau froide ou pré-mitigée

**> Matière et couleur de finition :**

- Corps en métal moulé injecté
- Profilé extrudé en alliage Aluminium-Magnésium-Silicium 6060

**> Résistance thermique :**

- Ce robinet résiste à une température de 75°C durant 30 minutes dans

**> le cadre de chocs thermiques**

**> Sécurité :**

- Système S® interdisant le blocage en écoulement continu

**> Livré avec :**

- Vis VBA et chevilles nylon
- Robinet d'arrêt équerre MF G 1/2" et joint filtre

**> Normes / Agréments :**

- Traitement de surface Nickel-chrome selon NF EN12540
- Résistance au brouillard salin neutre (NSS) : 200 h selon NF ISO 9227

