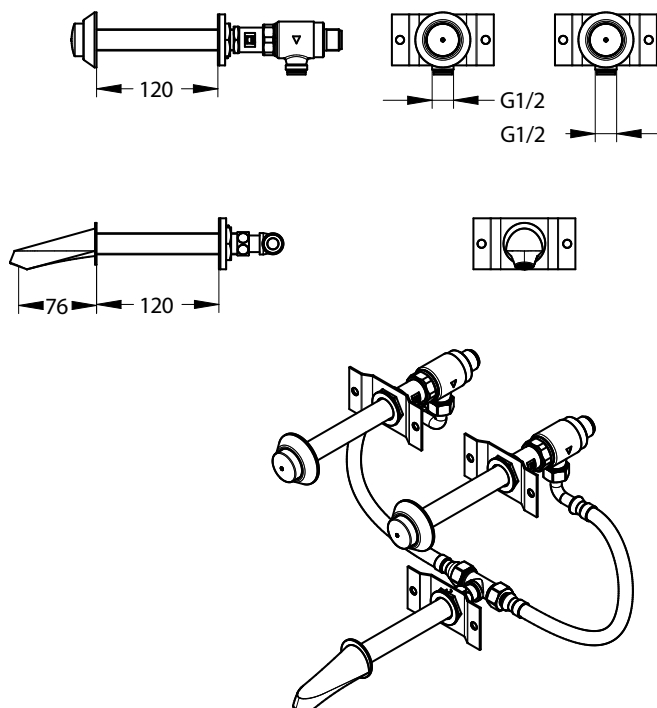
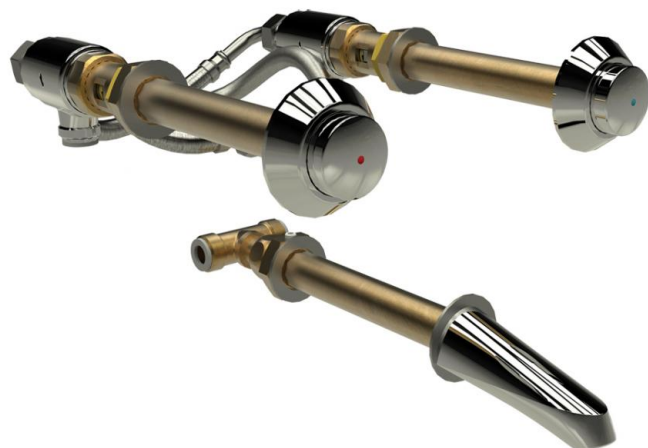


Gamme : Robinet simple temporisé pour lavabo

Réf : 31163 - kit lavabo traversée de cloison antivandalisme renforcé - 120mm



> Pression d'utilisation recommandée :

- 1 à 5 bars

> Débit :

- 6l/min à 3 bars par robinet
- Dispositif anti-coup du bélier

> Durée d'écoulement :

- 15 secondes \pm 5 secondes

> Sécurité :

- Système S® interdisant le blocage en écoulement continu
- Têtes interchangeables et boutons non tournant évitant tout risque d'usure prématurée
- Repère par points de couleur inusable et indémontable

> Résistance thermique :

- Ce robinet résiste à une température de 75°C durant 30 minutes dans le cadre de chocs thermiques

> Alimentation hydraulique :

- Flexibles inox sur 2 robinets arrivées mâle arrière G 1/2" (15x21) en eau froide et eau pré-mitigée

> Livré avec :

- 1 Commande à travers cloison Eau froide pour murs épaisseur 120mm maxi
- 1 Commande à travers cloison Eau chaude pour murs épaisseur 120mm maxi
- 2 robinets temporisés avec système S antiblocage antivandalisme arrivée arrière
- 1 bec mural court anti-retention
- Kit de raccordement (2 flexibles, 1 té) et plaques anti-rotation (x3) arrière en acier galvanisé

> Normes / Agréments :

- Corps en laiton chromé conforme aux normes à NF EN1982/ NF EN 12164 /
- NF EN 12165 Traitement de surface Nickel-Chrome selon NF EN12540
- Résistance au brouillard salin neutre (NSS) : 200 h selon NF ISO 9227

