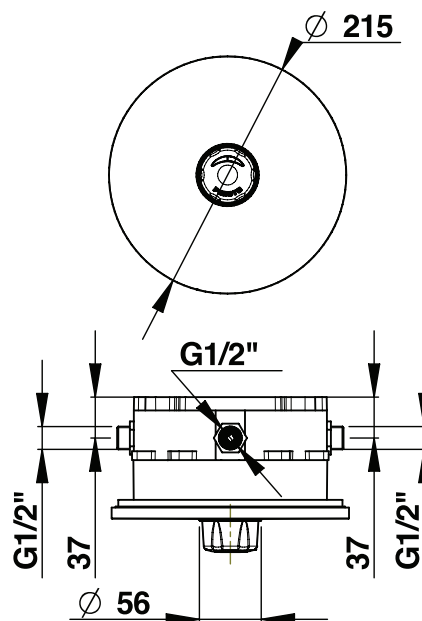


Gamme : Robinet mitigeur temporisé pour douche

Réf : 35190 - PRESTO ALPA encastré



> Pression d'utilisation recommandée :

- 1 à 5 bars

> Débit :

- 8 l/mn avec régulateur de débit intégré
- Dispositif anti-coup de bélier

> Durée d'écoulement :

- 30 secondes (- 10 / + 5 secondes)

> Alimentation hydraulique :

- Mâle G 1/2"
- Sur mitigeur ALPA clapets anti-retour NF

> Matière et couleur de finition :

- Facade métal chromé
- Bouton-poussoir en métal chromé

> Résistance thermique :

- Ce robinet résiste à une température de 75°C durant 30 minutes dans

> le cadre de chocs thermiques

> Sécurité :

- Limitation de la température maximale par butée réglable

> Livré avec :

- 1 boîtier d'encastrement étanche
- 1 Plaque de finition
- 2 Joints filtre
- T de purge
- Film d'étanchéité

> Normes / Agréments :

- Corps en laiton chromé conforme aux normes NF EN1982 / NF EN12164 /

> NF EN12165

- Traitement de surface Nickel-Chrome selon NF EN12540
- Résistance au brouillard salin neutre (NSS) : 200 h selon NF ISO 9227

