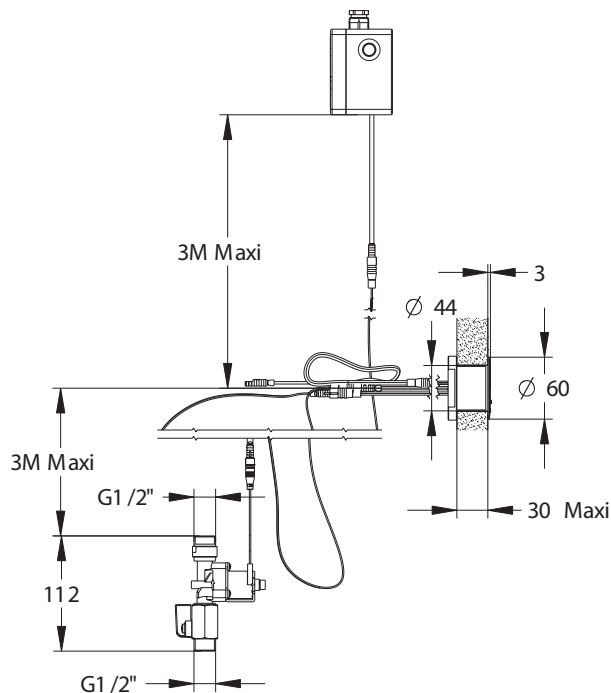


Gamme : Détection modulaire

Réf : 52500 - Détection électronique pour lavabo pour cloison 1-30mm, 3l/min, secteur



> Pression d'utilisation recommandée :

- 1 à 5 bars

> Fonctionnement :

- Déclenchement sans contact adapté PMR, enfants et personnes âgées
- Déclenchement et arrêt automatique par détection des mains
- Déclenchement par détection de personne possible via paramétrage spécifique

> Débit :

- 3l/min à 3 bar avec régulateur intégré

> Portée:

- Pré-réglée à 25 cm (réglable avec le kit boîtier Prestocom®)

> Alimentation hydraulique:

- Sur robinet d'arrêt MF G 1/2" (15x21) en eau froide ou pré-mitigée

> Alimentation électrique :

- Secteur avec transformateur 230 V AC / 7 V DC dans boîtier étanche IP65

> Matière et finition :

- Rosace en laiton chromé

> Résistance thermique :

- Résiste à une température de 65°C en continu

> Sécurité :

- Fermeture automatique de l'électrovanne en cas d'écoulement > à 30s
- Fermeture automatique de l'électrovanne en cas de coupure de courant ou de dégradation du détecteur
- Rinçage automatique hygiénique de 30 secondes, 24 heures après la dernière utilisation (durée et intervalle réglables)

> Installation:

- Sur panneau ou cloison fine de 1 à 30mm
- Ne pas placer en face de miroirs ou surfaces réfléchissantes
- Pour le mode détection de mains (par défaut), placer la cellule en dessous du bec
- Pour le mode détection de personne, consulter le service technique

> Livré avec :

- 1 Module de détection cloison mince
- 1 Electrovanne G1/2"
- 1 Transformateur
- 2 Câbles de 3m
- 1 Robinet d'arrêt MF G1/2"
- 1 Notice

> Normes / Agréments :

- Traitement de surface Nickel-chrome selon NF EN12540
- Résistance au brouillard salin neutre (NSS) : 200 h selon NF ISO 9227
- Transformateur de sécurité conforme à la norme EN 60 742

