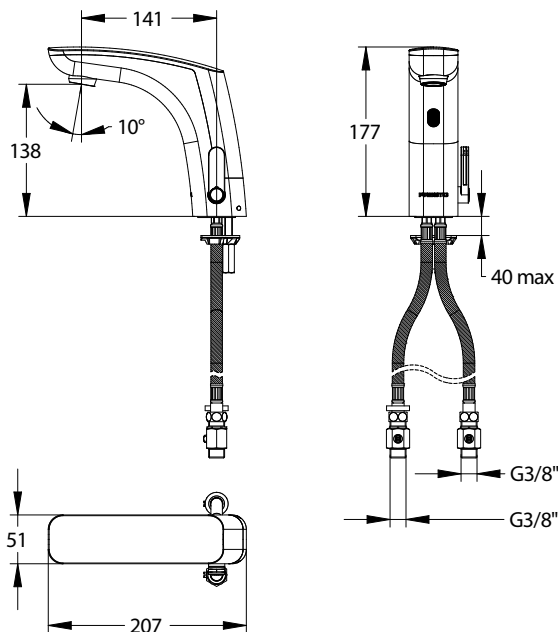


Gamme : PRESTO NOVA

Réf : 55375 - Mitigeur électronique sur plage pour lavabo



> **Pression d'utilisation recommandée:**

- 1 à 5 bar

> **Fonctionnement:**

- Déclenchement et arrêt automatique par détection des mains
- Déclenchement sans contact adapté PMR

> **Débit:**

- 3 l/min à 3 bar avec aérateur réglé intégré anti-tarte
- Dispositif anti-coup de bélier

> **Alimentation hydraulique:**

- Flexibles G 3/8" (12x17)

> **Alimentation électrique:**

- Pile lithium 6 volts type CRP2 dans boîtier intégré dans le corps du robinet

> **Matière et couleur de finition:**

- Corps et capot en métal moulé injecté
- Finition chromée

> **Résistance thermique:**

- Résiste à une température de 75°C durant 30 minutes dans le cadre de chocs thermiques

> **Sécurité:**

- Fermeture automatique de l'électrovanne en cas d'écoulement > à 30s
- Fermeture automatique de l'électrovanne en cas d'usure de la pile ou de dégradation du détecteur
- Rinçage automatique de 30 secondes, 24 heures après la dernière utilisation (durée et intervalle réglables par PRESTOCOM : <https://www.presto.fr/apropos/prestocom/>)
- Alerte pile faible (led clignotante)
- Limitation de la température maximale par butée réglable

> **Livré avec:**

- 1 Ecro de fixation
- 1 Joint et 1 rondelle
- 2 Flexibles PEX à écrou tournant avec clapets anti-retour NF
- 2 Robinets d'arrêt MM G 3/8" (12x17)
- 2 Joints filtre
- 1 Autocollant de signalisation

> **Normes / Agréments:**

- Laiton conforme aux normes NF EN1982, EN12164, NF EN12165
- Résistant au brouillard salin 200 H (essai NSS) conformément à la norme NF ISO 9227
- Certifié NF

