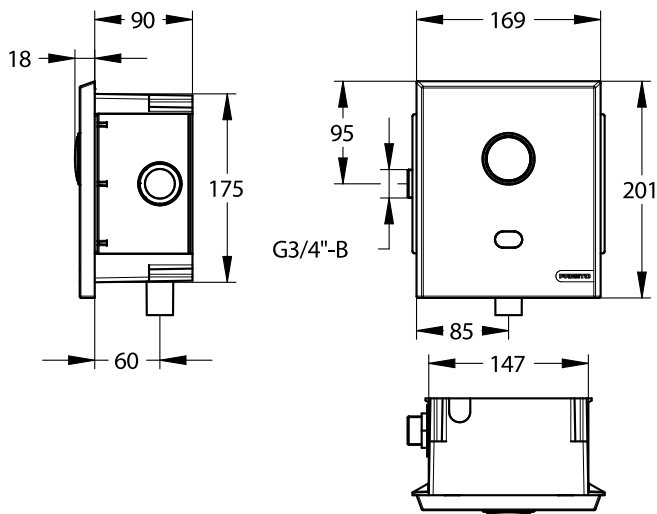


Gamme : Robinet électronique pour chasse directe
Réf : 55432 - PRESTO 7100 XL N, alimentation secteur



> Pression d'utilisation recommandée :

- 1 à 5 bars

> Volume chasse (réglables sur demande via outil de programmation PRESTO) :

- Petit volume : 4 l (+/- 1 l) Réglable de 2 à 6 l à 2,5 bar
- Grand volume : 6 l (+/- 1 l) Réglable de 4 à 9 l à 2,5 bar
- Volume réglé à +/- 1,5 l sur la plage de 1,2 à 4 bar
- Dispositif anti-coup de bélier
- Limiteur débit automatique assurant un débit constant de 1 l/s, de 1.2 bar à 4 bars de pression dynamique

> Fonctionnement :

- Déclenchement automatique selon la durée de présence de l'utilisateur - Double volume (4 l présence courte / 6 l présence longue)
- Déclenchement manuel par bouton poussoir 6 l, fonctionne en cas de rupture d'alimentation

> Alimentation électrique :

- Alimentation secteur 7V via 12V / 24V AC DC - Compatible avec transformateur 230 V AC / 12 V AC non fourni. Voir Réf. 90464 / 90711/ 90610 / 90685 / 90704 / 90686

> Alimentation hydraulique :

- Sur P 1000 XL avec robinet d'arrêt intégré mâle 3/4" (20x27)
- Sortie avec raccord de liaison pour tube de chasse Ø 28 mm

> Matière et couleur de finition

- Corps et robinet d'arrêt en laiton brut
- Plaque de commande en inox brossée 304L anti-vandalisme

> Sécurité :

- Dispositif anti-siphonique : assure la protection des réseaux d'eau potable contre d'éventuels remontées d'eau polluée
- Système S@ interdisant le blocage en écoulement continu et assurant la chasse complète
- Fermeture automatique de l'électrovanne en de dégradation du détecteur ou coupure du secteur

> Livré avec :

- 1 Boîtier d'encastrement et 1 robinet d'arrêt intégré
- 1 Notice de pose

> Normes / Agréments :

- Corps en laiton conforme aux normes NF EN1982 / NF EN12164 / NF EN12165
- Traitement de surface Nickel-Chrome selon NF EN 12540
- Résistance au brouillard salin neutre (NSS) : 200 h selon NF ISO 9227

