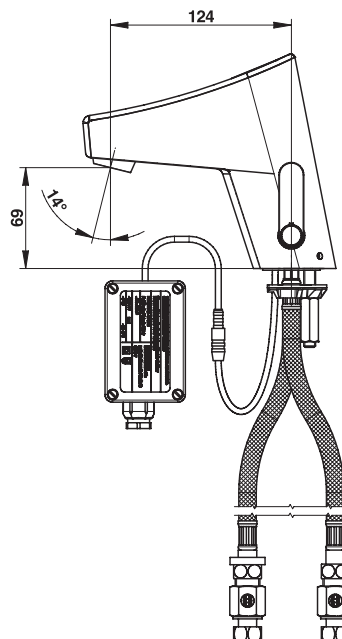


**Gamme :** Mitigeur Anis sur plage pour lavabo

**Réf :** 56620 - PRESTO TOUCH® sur plage



**> Pression d'utilisation recommandée :**

- 1 à 5 bars

**> Débit :**

- 3 l/min par limiteur de débit intégré
- Aérateur anti-tartre haute qualité
- Dispositif anti-coup de bélier

**> Durée d'écoulement :**

- 6 secondes (Réglable de 1 s à 5 min) et fonction marche/arrêt
- Fréquence et durée d'écoulement forcé paramétrables

**> Alimentation hydraulique:**

- G 3/8" (12x17)

**> Alimentation électrique :**

- Avec transformateur 230 VAC / 7 VDC dans boîtier étanche IP65

**> Matière et couleur de finition :**

- Composants en métal injecté avec traitement nickel-chrome
- Corps en métal moulé injecté

**> Résistance thermique :**

- Ce robinet résiste à une température de 75°C durant 30 minutes dans le cadre de chocs thermiques

**> Sécurité :**

- Limitation de la température maximale par butée réglable
- Fermeture automatique de l'électrovanne en cas d'absence d'alimentation

**> Livré avec :**

- 2 Flexibles PEX avec écrou femelle 3/8" (12x17) et clapets anti-retour NF
- 2 Joints filtre dans une douille en laiton
- 1 Bride de fixation
- 1 Joint de bride
- 1 Ecrou de fixation
- 1 Notice de pose

**> Normes / Agréments :**

- Traitement de surface Nickel-chrome selon NF EN12540
- Résistance au brouillard salin neutre (NSS) : 200 h selon NF ISO 9227

