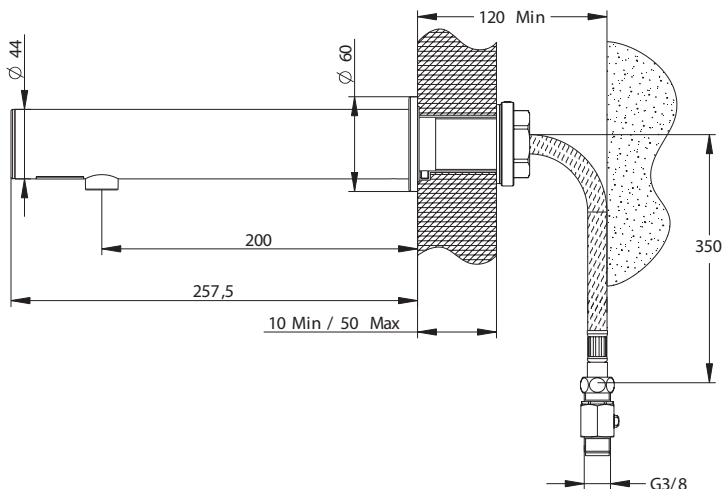
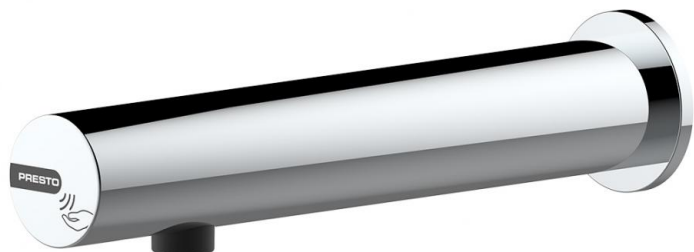


**Gamme :** PRESTO LINEA®

**Réf :** 57114 - Robinet simple électronique mural pour lavabo, Traversée de cloison, Pile, 3l/min Chrome



#### > Pression d'utilisation recommandée

- 1 à 5 bar

#### > Fonctionnement

- Déclenchement et arrêt automatique par détection des mains
- Déclenchement sans contact adapté PMR

#### > Débit:

- 3l/min à 3 bar avec aérateur réglé intégré antitartre

#### > Alimentation hydraulique

- Flexible G 3/8" (12x17)

#### > Alimentation électrique

- 2 piles lithium 3V CR123A intégrées dans le corps du robinet

#### > Matière et couleur de finition

- Corps extérieur en laiton: finition chromée
- Capot en métal injecté: finition chromée

#### > Résistance thermique

- Résiste à une température maximale de 75°C durant 30 min dans le cadre de chocs thermiques

#### > Sécurité

- Fermeture automatique de l'électrovanne en cas d'écoulement > à 30s
- Fermeture automatique de l'électrovanne en cas d'usure de la pile ou de dégradation du détecteur
- Rinçage automatique de 30 secondes, 24 heures après la dernière utilisation (durée et intervalle réglables par PRESTOCOM : <https://www.presto.fr/apropos/prestocom/>)
- Corps intérieur lisse pour limiter la fixation du biofilm et le développement bactérien
- Alerte pile faible (led clignotante)

#### > Installation recommandée

- Hauteur d'installation conseillée à 30 cm minimum du fond de la vasque

#### > Livré avec

- 1 Ecrou de fixation, 1 joint et une rondelle
- 1 rosace d'habillage
- 1 Flexible PEX à écrou tournant et filtre panier
- 1 robinet d'arrêt M M G 3/8"
- 1 Autocollant de signalisation
- 1 notice d'installation

#### > Normes / Agréments

- Laiton conforme aux normes NF EN1982, EN12164, NF EN12165
- Laiton UBA List compliant
- Résistant au brouillard salin 200 H (essai NSS) conformément à la norme NF ISO 9227

