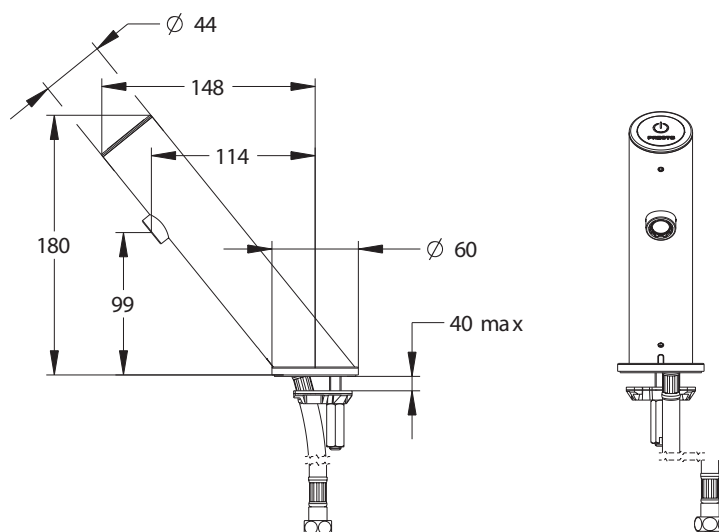


Gamme : PRESTO LINEA TOUCH®

Réf : 57274 - Robinet de lavabo tactile sur plage secteur 230V 3l/min, 7sec



> Pression d'utilisation recommandée

- 1 à 5 bars

> Fonctionnement

- Déclenchement tactile souple par effleurement sur le bouton TOUCH adapté PMR
- Arrêt automatique après temporisation réglée
- Arrêt volontaire avec fonction start / stop

> Durée d'écoulement

- 7 secondes réglé par défaut
- Durée modifiable de 1 seconde à 5 minutes par programmation du bouton sans logiciel

> Débit

- 3l/min à 3 bar avec aérateur réglé intégré antitartre

> Alimentation hydraulique

- Flexible PEX F G 3/8" (12x17) pour eau froide ou pré mitigée

> Alimentation électrique

- Secteur 230VAC avec transformateur livré (230 VAC / 7 VDC)

> Matière et finition

- Corps en laiton chromé
- Capot en métal injecté chromé

> Résistance thermique

- Résiste à une température de 75°C durant 30 minutes dans le cadre de chocs thermiques

> Sécurité

- Corps intérieur lisse pour limiter la fixation du biofilm et le développement bactérien
- Rinçage automatique hygiénique modifiable de 30 secondes toutes les 24 heures après la dernière utilisation, limitant le développement bactérien

> Paramétrage

- Durée d'écoulement, durée du rinçage automatique, fréquence du rinçage automatique, déclenchement écoulement longue durée (pour choc thermique)
- Via bouton Touch : <http://www.prestodatashare.com/documentation/pdfs/touch.pdf>

> Livré avec

- 1 écrou de fixation, 1 joint et 1 rondelle
- 1 flexible PEX à écrou tournant avec clapet anti-retour NF et filtre panier
- 1 autocollant de signalisation
- 1 notice d'installation

> Normes / Agréments

- Laiton conforme aux normes NF EN1982, EN12164, NF EN12165
- Laiton UBA List compliant
- Résistant au brouillard salin 200 H (essai NSS) conformément à la norme NF ISO 9227

