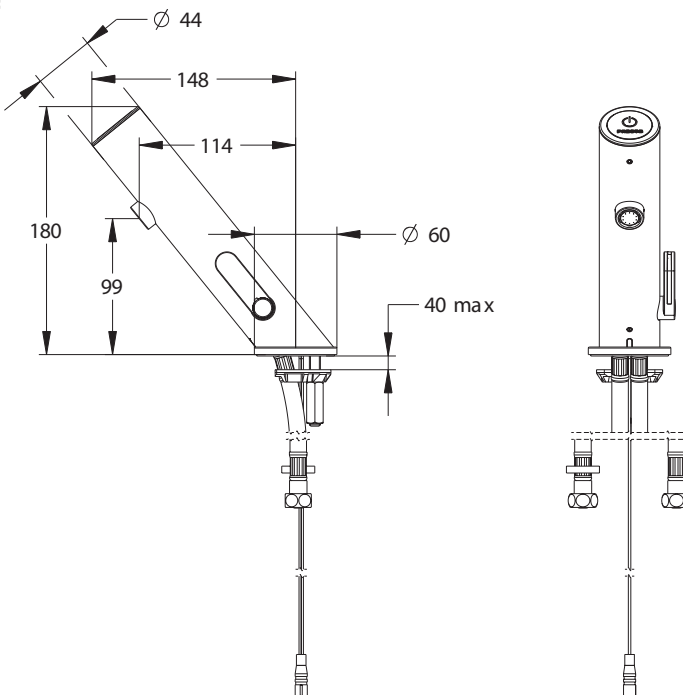


**Gamme :** PRESTO LINEA TOUCH®

**Réf :** 57282 - Mitigeur de lavabo tactile sur plage secteur 230V 3l/min, 7sec



#### > Pression d'utilisation recommandée

- 1 à 5 bars

#### > Fonctionnement

- Déclenchement tactile souple par effleurement sur le bouton TOUCH adapté PMR
- Arrêt automatique après temporisation réglée
- Arrêt volontaire avec fonction start / stop

#### > Durée d'écoulement

- 7 secondes réglé par défaut
- Durée modifiable de 1 seconde à 5 minutes par programmation du bouton sans logiciel

#### > Débit

- 3l/min à 3 bar avec aérateur régulé intégré antitartre

#### > Alimentation hydraulique

- Flexibles PEX F G 3/8" (12x17)

#### > Alimentation électrique

- Secteur 230VAC avec transformateur livré (230 VAC / 7 VDC)

#### > Matière et finition

- Corps en laiton chromé
- Capot en métal injecté chromé

#### > Résistance thermique

- Résiste à une température de 75°C durant 30 minutes dans le cadre de chocs thermiques

#### > Sécurité

- Corps intérieur lisse pour limiter la fixation du biofilm et le développement bactérien
- Rinçage automatique hygiénique modifiable de 30 secondes toutes les 24 heures après la dernière utilisation, limitant le développement bactérien
- Limitation de la température maximale par butée réglable

#### > Paramétrage

- Durée d'écoulement, durée du rinçage automatique, fréquence du rinçage automatique, déclenchement écoulement longue durée (pour choc thermique)
- Via bouton Touch : <http://www.prestodatashare.com/documentation/pdfs/touch.pdf>

#### > Livré avec

- 1 écrou de fixation, 1 joint et 1 rondelle
- 2 flexibles PEX à écrou tournant avec clapets anti-retour NF, et filtres panier
- 1 autocollant de signalisation
- 1 notice d'installation

#### > Normes / Agréments

- Laiton conforme aux normes NF EN1982, EN12164, NF EN12165
- Laiton UBA List compliant
- Résistant au brouillard salin 200 H (essai NSS) conformément à la norme NF ISO 9227

