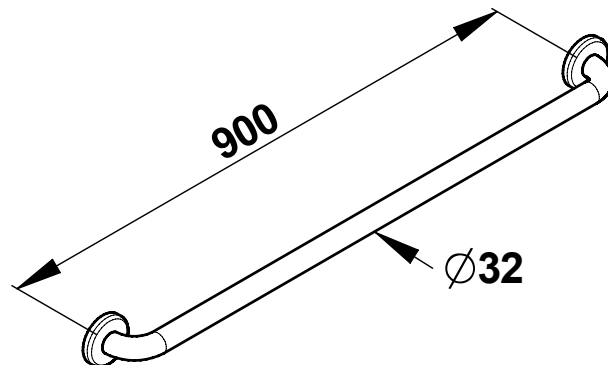


Gamme : Barre d'appui et de maintien - Accessibilité PMR

Réf : 60318 - Barre droite diamètre 32 mm L=900 mm



> **Adapté aux PMR (personne à mobilité réduite)**

> **Dimensions :**

- Diamètre : 32 mm
- Longueur : 900 mm

> **Matière et couleur de finition :**

- Tube acier inox 304
- Platine de fixation inox 304 soudée
- Finition poli satin

> **Livré avec :**

- Rosaces en acier inox 304 permettant de dissimuler les vis de fixation

> **Normes / Agréments :**

- Résistance au brouillard salin neutre (NSS) : 200 h selon NF ISO 9227