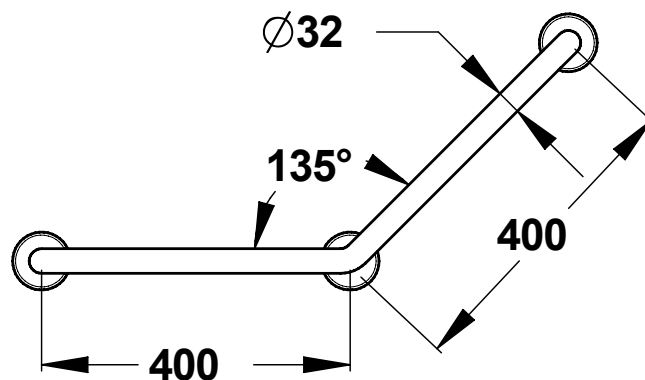


Gamme : Barre d'appui et de maintien - Accessibilité PMR

Réf : 60324AV - Barre coudée à 135° diamètre 32 mm - Avec film virucide



> Les "plus" produits

- Adapté aux PMR (personne à mobilité réduite)
- Dispose d'un film virucide transparent **COVERSAFE™** aux nombreux avantages :
 - 1h : destruction de 96% du **CORONAVIRUS SARS-CoV-2** (responsable de la COVID-19)
 - 24h : destruction de 99,9% des virus et bactéries*
 - 4 ans : efficacité testée et validée
- Technologie naturelle **PYLOTE** : sans aucun danger pour la peau, usage en toute sécurité. Testée et validée par des laboratoires certifiés.
- Discret : film transparent, aspect mat, retrait sans trace en cas de besoin, et remplacement de film possible
- Facilité d'entretien : compatible avec les produits ménagers usuels (savon, gel, désinfectant). Sans dégradation de l'activité anti-microbienne, efficacité continue

> Dimensions :

- Diamètre : 32 mm
- Longueur : 400 x 400 mm

> Matière et couleur de finition :

- Tube acier inox 304
- Platine de fixation inox 304 soudée
- Finition inox brossé
- La barre est recouverte d'un film virucide transparent **COVERSAFE™** : triple protection en continu (virus, bactéries et germes)

> Livré avec :

- Rosaces en acier inox 304 permettant de dissimuler les vis de fixation

> Normes / Agréments :

- Résistance au brouillard salin neutre (NSS) : 200 h selon NF ISO 9227

> * Tests effectués selon les normes **JIS Z 2801, ISO 22196 et ISO 21702** par des laboratoires indépendants et accrédités.